



# Montageanleitung

Bei Fragen und Anregungen stehen wir Ihnen gerne zur Seite:

**Faserplast AG**

Sonnmattstrasse 6-8  
9532 Rickenbach TG

Tel. 071 929 29 29  
Mail: [info@faserplast.ch](mailto:info@faserplast.ch)  
[www.faserplast.ch](http://www.faserplast.ch)

## Castor 4

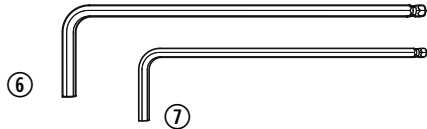
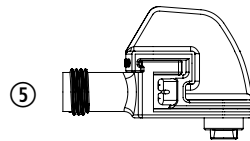
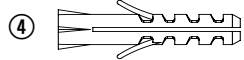
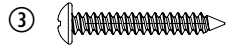
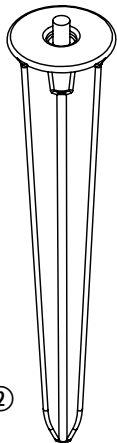
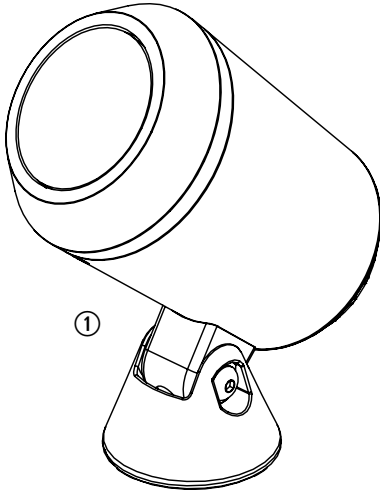
410005.057

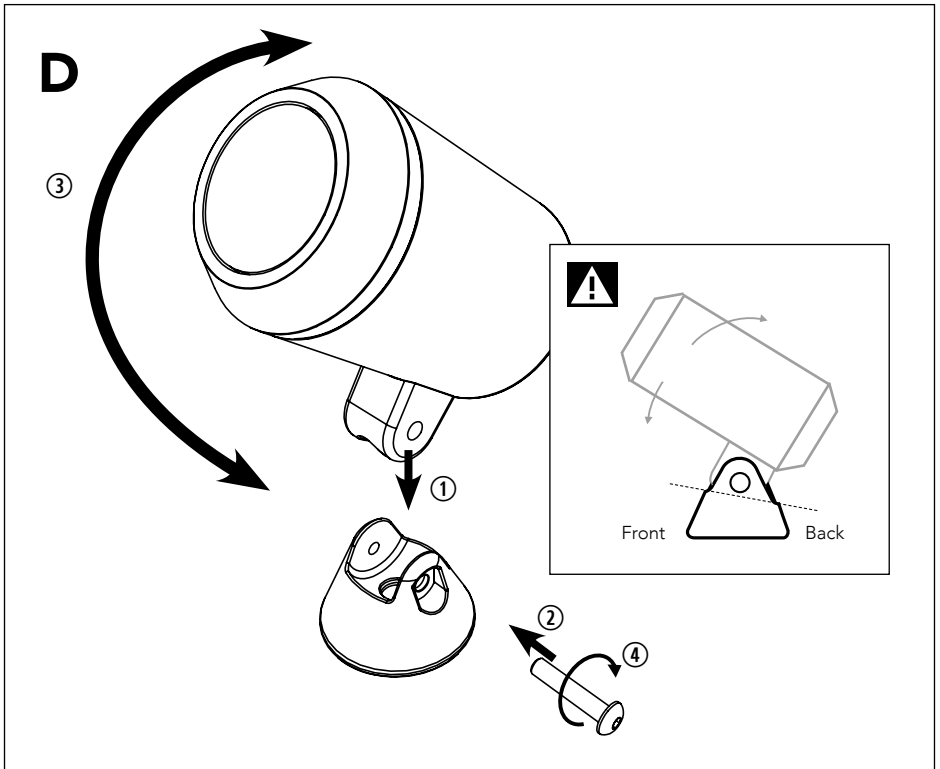
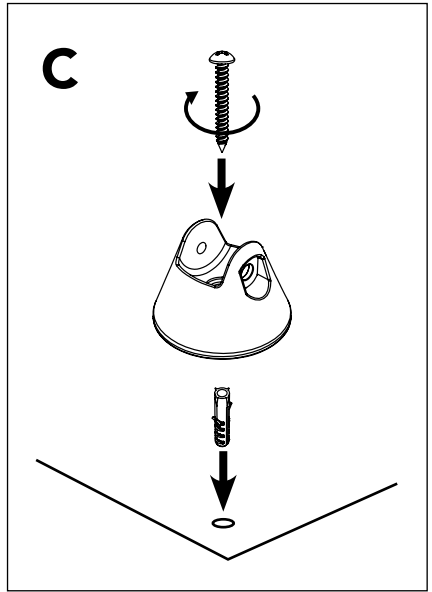
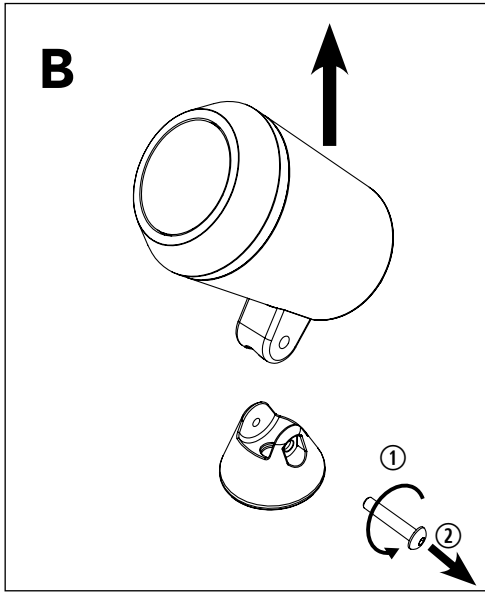


(D) Bedienungsanleitung

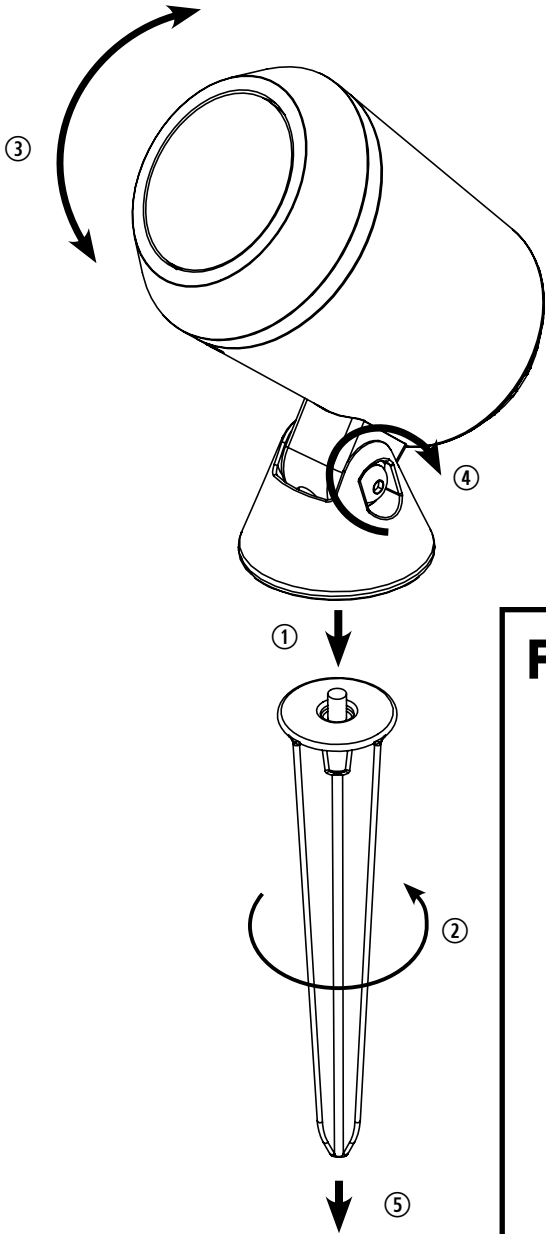
(F) Manuel de l'utilisateur

**A**

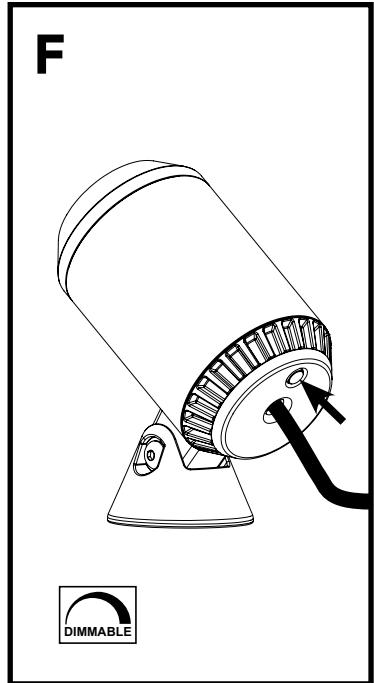




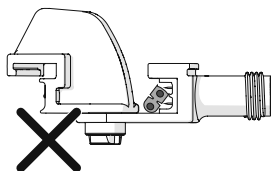
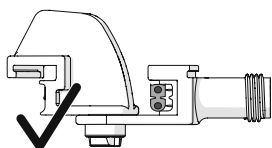
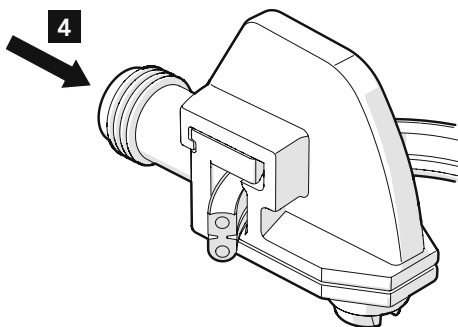
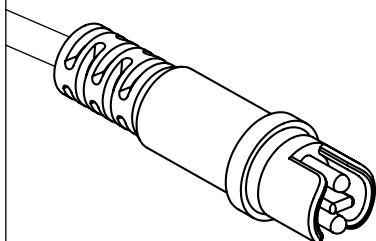
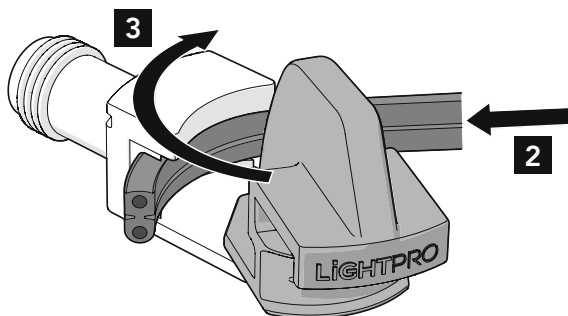
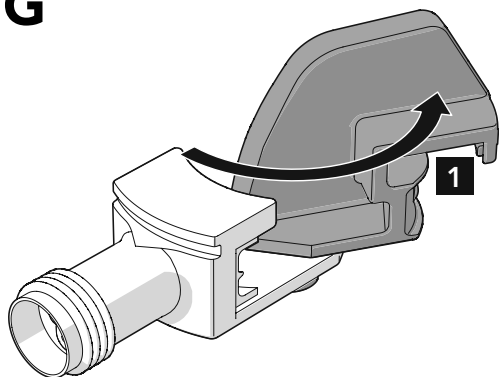
**E**



**F**



**G**



## Castor 4 Benutzeranleitung

Vielen Dank, dass Sie sich für die Lightpro Castor 4 entschieden haben.

Dieses Dokument enthält die notwendigen Informationen für den korrekten, effizienten und sicheren Gebrauch des Produkts. Weitere Informationen zur Installation und zum Anschluss Ihres Beleuchtungsplans finden Sie im allgemeinen Handbuch zum Lightpro 12-Volt-System und in Ihrer Lightpro Transformator-Benutzeranleitung.

Bitte lesen Sie die Informationen in diesem Handbuch sorgfältig durch, bevor Sie das Produkt in Betrieb nehmen. Bitte bewahren Sie dieses Handbuch zusammen mit dem Produkt auf, um zukünftig nachschlagen zu können.

### PRODUKTBESCHREIBUNG

Lightpro Castor 4 ist ein LED-Strahler für den Außeneinsatz. Die Leuchte kann mit den mitgelieferten Schrauben an einer festen Fläche montiert oder mit dem mitgelieferten Spieß in den Boden gesteckt werden. Dieses Produkt kann nur in Kombination mit dem 12-Volt-System von Lightpro als Außenbeleuchtung verwendet werden. Jede Veränderung am Produkt kann die Sicherheit, die Gewährleistung und den ordnungsgemäßen Betrieb des Produkts und/oder anderer Teile des Systems beeinträchtigen.

#### Spezifikationen

Produkt	Lightpro Castor 4
Artikelnummer	410005.057
Leistung (max.)	3.5W
Lichtstrom	40 – 400 lm
Abmessungen (H x B x W)	120 x 60 x 100 mm
Schutzart	IP44
Umgebungstemperatur	-20°C bis 50°C
Kabellänge	1m
Dimmbar	Ja, mit eingebautem Dimmer

### MONTAGE

#### Verpackungsinhalt

[Bild A]

1. Leuchte Castor 4
2. Erdspieß
3. Schraube
4. Dübel
5. Lightpro Konnektor
6. Kleiner Inbusschlüssel
7. Großer Inbusschlüssel

**⚠** Überprüfen Sie, ob alle Teile in der Verpackung vorhanden sind. Bei Fragen zu Einzelteilen, Service, Reklamationen oder anderen Angelegenheiten können Sie uns jederzeit kontaktieren.  
E-Mail: [info@lightpro.nl](mailto:info@lightpro.nl)

#### Option 1: Installation auf einem festen Untergrund oder an der Wand

[Bild B]

1. Entfernen Sie die Schraube mit dem mitgelieferten großen Schlüssel aus dem Sockel (Bild A [6]).
2. Entfernen Sie die Leuchte vom Sockel.

[Bild C]

- Montieren Sie den Sockel mit der mitgelieferten Schraube auf der Oberfläche.

**⚠** Falls erforderlich, bohren Sie ein Loch in den Untergrund und verwenden Sie den mitgelieferten Dübel.

[Bild D]

1. Setzen Sie die Leuchte auf den Sockel.
2. Setzen Sie die Schraube im Sockel ein.
3. Richten Sie die Leuchte auf die gewünschte Stellung aus.
4. Ziehen Sie die Schraube mit dem mitgelieferten großen Schlüssel fest (Bild A [6]).

#### Option 2: Platzierung im Boden

[Bild E]

1. Setzen Sie den Erdspieß unter den Sockel.
2. Drehen Sie den Erdspieß fest.
3. Richten Sie die Leuchte auf die gewünschte Stellung aus.
4. Ziehen Sie die Schraube mit dem mitgelieferten großen Schlüssel fest (Bild A [6]).
5. Platzieren Sie die Leuchte im Boden

### DIMMERFUNKTION

**⚠** Die Leuchte ist mit einem eingebauten Dimmer ausgestattet. Damit ist die Lichtleistung in 6 Stufen einstellbar.

[Bild F]

- Drücken Sie die Taste, um die gewünschte Lichtleistung einzustellen.

## Castor 4

### Manuel de l'utilisateur

Nous vous remercions pour l'achat de Lightpro Castor 4. Ce document contient les informations nécessaires pour une utilisation adéquate, efficace et sûre du produit. Consultez le mode d'emploi général du système Lightpro 12-volts et le manuel de l'utilisateur de votre transformateur Lightpro pour de plus amples informations sur l'aménagement et le raccordement de votre plan d'éclairage.

Lisez attentivement les informations sur le produit dans ce mode d'emploi pour la mise en service du produit. Conservez ce mode d'emploi à proximité du produit pour pouvoir le consulter ultérieurement.

#### DESCRIPTION DU PRODUIT

Le Lightpro Castor 4 est un spot LED pour l'extérieur. Il est possible de monter l'armature sur un support fixe à l'aide des vis fournies ou de l'enfoncer dans le sol avec la pointe fourni. Ce produit s'utilise uniquement comme éclairage extérieur en combinaison avec le système 12-volts de Lightpro. Toute modification apportée au produit peut avoir des conséquences pour la sécurité, au niveau de la garantie et pour le fonctionnement adéquat du produit et/ou d'autres composants du système

#### Spécifications

Produit	Lightpro Castor 4
Numéro d'article	410005.057
Puissance (max.)	3.5W
Flux lumineux	40 – 400 lm
Dimensions (H x L x P)	120 x 60 x 100 mm
Indice de protection	IP44
Température ambiante	-20°C tot 50°C
Longueur de câble	1m
Dimmable	Oui, avec variateur intégré

#### INSTALLATION

##### Contenu de l'emballage

[Image A]

1. Lumière Castor 4
2. Pointe
3. Vis
4. Cheville
5. Lightpro connecteur
6. Grande clé hexagonale
7. Petite clé hexagonale

**⚠** *Contrôlez que toutes les pièces soient bien présentes dans l'emballage. Vous pouvez toujours nous contacter pour des questions sur les pièces, le service, des plaintes éventuelles ou d'autres choses. Email : [info@lightpro.nl](mailto:info@lightpro.nl)*

##### Option 1 : placement sur un support fixe ou au mur

[Image B]

1. Retirez la vis du pied à l'aide de la grande clé fournie (Image A [6]).
2. Retirez la lumière du pied.

[Image C]

- Montez le pied à l'aide de la vis fournie sur le support.
- ⚠** *Le cas échéant, percez préalablement un trou dans le support et utilisez la cheville fournie.*

[Image D]

1. Placez la lumière dans le pied.
2. Placez la vis dans le pied.
3. Réglez la lumière dans la position désirée.
4. Serrez la vis à l'aide de la grande clé fournie (Image A [6]).

##### Option 2 : placement dans le sol

[Image E]

1. Placez la pointe sous le pied.
2. Vissez bien la pointe.
3. Réglez la lumière dans la position désirée.
4. Serrez la vis à l'aide de la grande clé fournie (Image A [6]).
5. Placez la lumière dans le sol.

#### FONCTION VARIATEUR

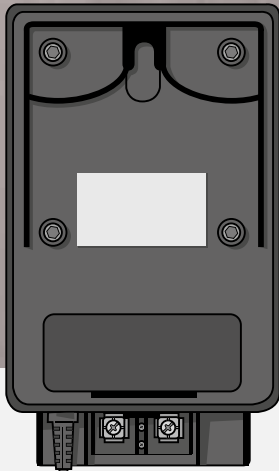
**⚠** *La lumière est pourvue d'un variateur intégré. Vous pouvez régler l'intensité lumineuse sur 6 positions.*

[Image F]

- Appuyez sur le bouton pour définir l'intensité lumineuse désirée.



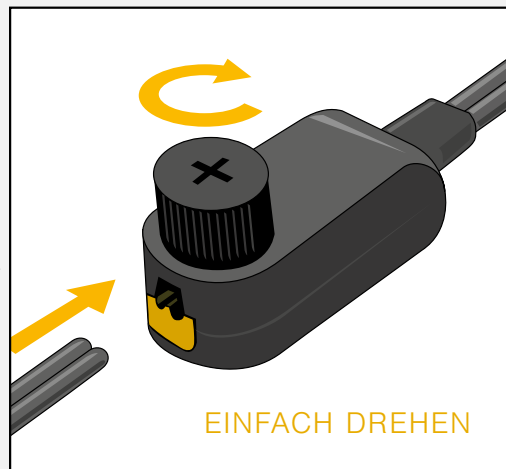
# DAS SYSTEM



Transformator (410005.033 / 410005.032)

Anschluss zum Transformator

Y-Verbinder  
(410005.046)

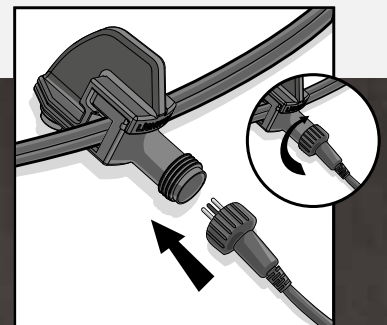
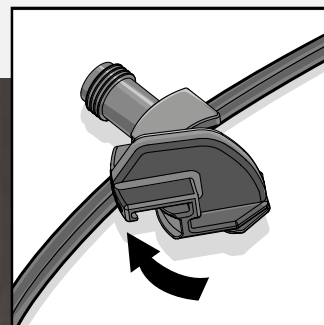
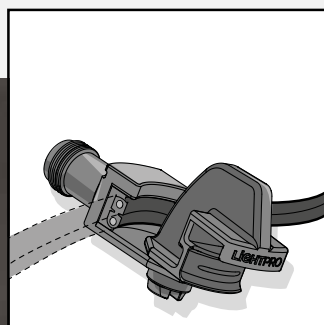
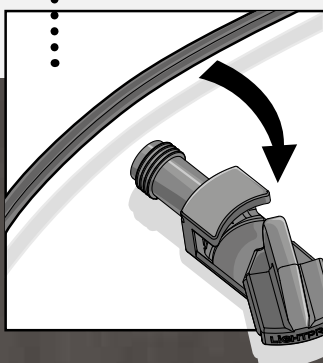


EINFACH DREHEN

Abzweigung zum Verbinder

F-Verbinder  
(410005.018)

M-Verbinder  
(410005.048)



EINFACH DREHEN UND VERBINDEN

## INSTALLATIE VAN DE LAMPEN

- Plaats de producten op de gewenste plaats en leg de kabels zodanig dat deze ruimschoots op de transformator of kabels kunnen worden aangesloten.
- Als producten voorzien zijn van een afvoergat voor water dan moet dit gat naar beneden worden gericht.
- Gebruik corrosiebestendige bevestigingsmaterialen (standaard meegeleverd) als u de producten wilt vastschroeven.
- Sluit de stekkers van de producten aan op de hoofdkabel met behulp van de connector zoals aangegeven op afbeelding [G].
- Raadpleeg de handleiding van uw transformator voor meer informatie.

## ONDERHOUD

- Monteer dit product altijd zodanig dat het bereikbaar blijft voor onderhoud. Dit product mag niet vast worden ingegoten of ingemetseld.
- Schakel het systeem uit door de stekker van de transformator uit de wandcontactdoos te nemen voor het plegen van onderhoud.
- Reinig het product regelmatig met een zachte, schone doek. Vermijd schuurmiddelen die het oppervlak kunnen beschadigen.
- Reinig producten met RVS onderdelen eenmaal per 6 maanden met RVS reiniger.
- Gebruik geen hogedrukreiniger of agressieve chemische reinigingsmiddelen bij het schoonmaken van het product, dit kan onherstelbare schade aan het product veroorzaken.

## INSTALLATION DER LAMPEN

- Installieren Sie das Produkt in der gewünschten Position und verlegen Sie die Kabel so, dass sie einfach mit dem Transformator oder dem Hauptkabel verbunden werden können.
- Wenn Produkte über eine Wasserablauföffnung verfügen, muss diese nach unten zeigen.
- Wenn Sie die Produkte fest in Boden verankern möchten, verwenden Sie dazu Befestigungsmaterial aus nicht-rostenden Materialien (als Standard mitgeliefert).
- Verbinden Sie die Leuchten an den Hauptkabel mit dem Konnektor wie auf Bild [G] gezeigt wird.
- Weitere Informationen finden Sie in Ihrer Anleitung zum Transformator.

## WARTUNG

- Bringen Sie dieses Produkt stets so an, dass es zu Bedienungs- und Wartungszwecken zugänglich bleibt.
- Schalten Sie das System aus, indem Sie den Transformator zur Wartung aus der Steckdose ziehen.
- Reinigen Sie das Produkt regelmäßig mit einem weichen, sauberen Tuch. Vermeiden Sie Schleifmittel, die die Oberfläche beschädigen können.
- Reinigen Sie Produkte mit Edelstahlteilen einmal alle 6 Monate mit Edelstahlreiniger.
- Verwenden Sie bei der Reinigung des Produkts keine Hochdruckreiniger oder aggressive chemische Reinigungsmittel, da dies zu irreparablen Schäden am Produkt führen kann.

## INSTALLATION OF THE LIGHTS

- Install the products in the desired position and lay the cables so they can be comfortably connected to the transformer or main cable.
- If products are provided with a drain hole for water, this hole must be pointing downwards.
- Use non-corrosive fixing materials (supplied as standard) if you want to bolt the products down.
- Connect the lights to the main cable by using the connector as shown in figure [G].
- Consult the manual of your transformer for more information.

## MAINTENANCE

- Always fit this product so that it can still be accessed for servicing or maintenance. This product must not be permanently embedded or bricked in.
- Turn off the system by pulling the plug of the transformer from the socket for maintenance.
- Regularly clean the product with a soft, clean cloth. Avoid abrasives that can damage the surface.
- Clean products with stainless steel parts with a stainless steel cleaning agent once per six months.
- Do not use a high pressure washer or aggressive chemical cleaning agents when cleaning the product. This can cause irreparable damage.

## INSTALLATION DES LAMPES

- Installez les produits dans la position désirée et positionnez les câbles de telle sorte qu'ils puissent être raccordés confortablement au transformateur ou au câble principal.
- Si les produits sont équipés d'un orifice d'évacuation de l'eau, orientez celui-ci vers le bas.
- Utilisez des équipements de fixation non corrosifs (fournis en standard) si vous souhaitez visser les produits..
- Raccordez les prises des produits au câble principal comme indiqué dans l'image [G].
- Consultez le mode d'emploi de votre transformateur pour de plus amples informations.

## ENTRETIEN

- Installez ce produit de telle sorte qu'il soit accessible pour la réparation ou l'entretien. Ce produit ne doit jamais être encastré ou imbriqué de façon permanente.
- Débranchez le système en retirant la fiche de la prise de courant murale avant d'effectuer l'entretien
- Nettoyez régulièrement le produit avec un chiffon doux et propre. Évitez les produits abrasifs qui peuvent endommager la surface.
- Nettoyez les produits avec des éléments en inox une fois tous les 6 mois avec un nettoyeur pour acier inoxydable.
- N'utilisez pas de nettoyeur haute-pression ou de nettoyeurs chimiques agressifs pour nettoyer le produit, cela peut entraîner des dommages irréparables pour le produit.



**NL** - Afgedankte elektrische apparatuur mag niet in het huisvuil terechtkomen. Breng, indien mogelijk, deze apparaten naar een recyclingbedrijf. Voor informatie over recycling kunt u terecht bij een gemeentelijk afvalverwerkingsbedrijf of bij uw dealer.

**GB** - Discarded electrical equipment must not be put in the household waste. If possible, take it to a recycling company. For details of recycling, contact a municipal waste processing company or your dealer.

**DE** - Entsorgen Sie elektrische Geräte nicht im Hausmüll. Nutzen Sie die Sammelstellen in ihrer Gemeinde. Fragen Sie Ihre Gemeindeverwaltung nach den Standorten der Sammelstellen.

**FR** - Ne pas jeter les équipements électriques usagés dans la poubelle domestique. Si possible, remettez-les à une entreprise de recyclage. Pour tout détail concernant le recyclage, contactez un organisme municipal de traitement des déchets ou votre revendeur.



**NL** - 5 jaar garantie – bezoek onze website op [lightpro.nl](http://lightpro.nl) voor de garantievoorwaarden

**GB** - 5 year warranty – visit our website at [lightpro.nl](http://lightpro.nl) for warranty conditions

**DE** - 5 Jahre garantie – Besuchen Sie unsere Website unter [lightpro.nl](http://lightpro.nl) für die Garantiebedingungen

**FR** - Garantie de 5 ans – visitez notre site Web à [lightpro.nl](http://lightpro.nl) pour les les conditions de garantie



**NL** - Voor vragen over onderdelen, service, eventuele klachten of andere zaken kunt u altijd bij ons terecht. E-mail: [info@lightpro.nl](mailto:info@lightpro.nl)

**DE** - Wenn Sie Fragen zu Einzelteilen oder zum Service haben, oder wenn Sie uns eine Beschwerde oder andere Hinweise übermitteln möchten, können Sie sich jederzeit an uns wenden. E-Mail: [info@lightpro.nl](mailto:info@lightpro.nl)

**GB** - For questions about parts, service, any complaints or other matters, you can contact us at any time. E-mail: [info@lightpro.nl](mailto:info@lightpro.nl)

**FR** - Pour tout renseignement concernant les pièces de rechange et les réparations ou pour les éventuelles plaintes et autres problèmes, n'hésitez pas à nous contacter à l'adresse suivante: [info@lightpro.nl](mailto:info@lightpro.nl)

**LIGHTPRO**  
PROFESSIONAL OUTDOOR LIGHTING

**12VOLT**