



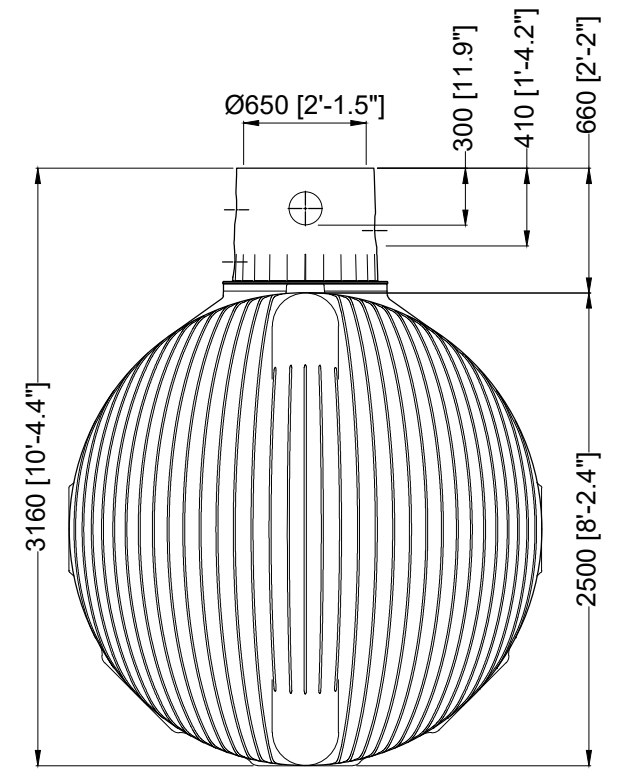
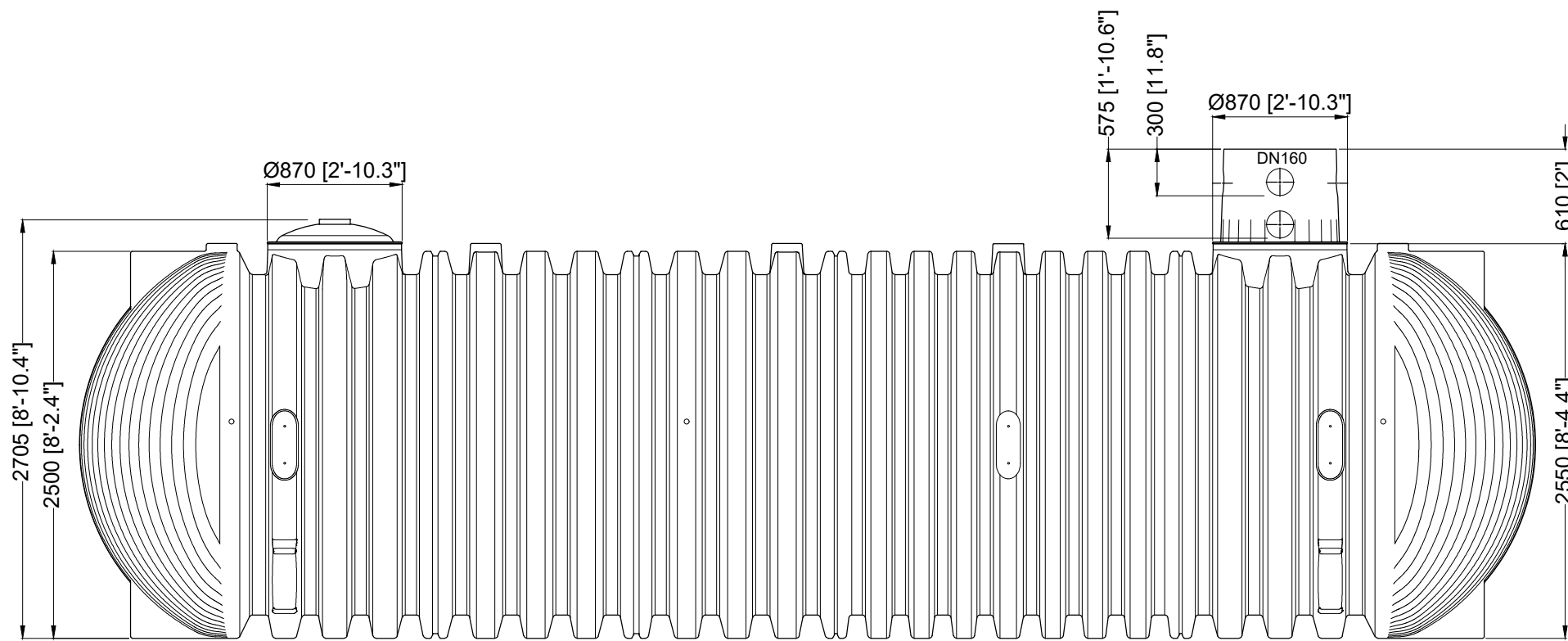
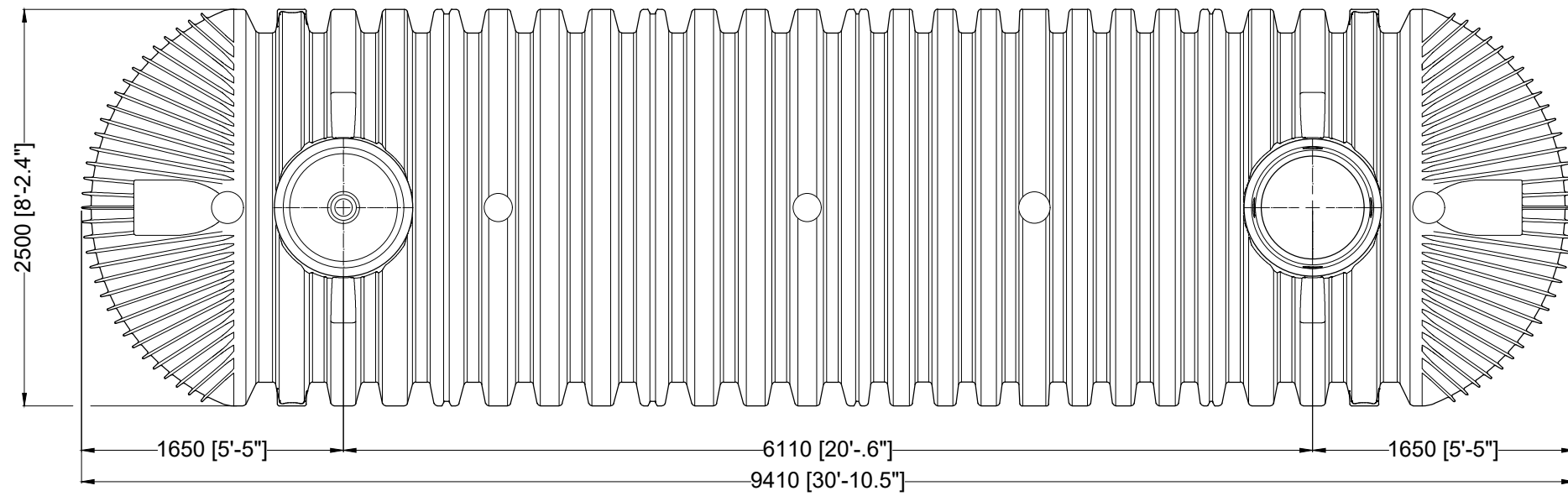
# Massskizze

Bei Fragen und Anregungen stehen wir Ihnen gerne zur Seite:

**Faserplast AG**

Sonnmattstrasse 6-8  
9532 Rickenbach TG

Tel. 071 929 29 29  
Mail: [info@faserplast.ch](mailto:info@faserplast.ch)  
[www.faserplast.ch](http://www.faserplast.ch)



<b>D</b> <b>GRAF Regenwasser-Erdtank</b> <b>Carat XXL 36000 L / 9510 gal.</b>			Artikel-Nr. product no. <b>380004</b> article no. (380815 / 371018 / 371065) articulo no.
GB <b>GRAF</b> underground tank Carat XXL 36000 L / 9510 gal.	ES <b>GRAF</b> Depósito soterrado Carat XXL 36000 L / 9510 gal.	FR <b>GRAF</b> Cuve à enterrer Carat XXL 36000 L / 9510 gal.	revision
gezeichnet drawn <b>EMU</b>	Gewicht weight <b>1470 kg</b>	<b>Otto Graf GmbH</b> Carl-Zeiss-Str. 2-6 DE-79331 Teningen mail@graf.info www.graf.info	
Datum date <b>2020.08.10</b>	Toleranz tolerance <b>+/- 3%</b>		
Maßstab scale <b>M 1:40</b>	Einheiten units mm [inch] gal. = US gal.		

