



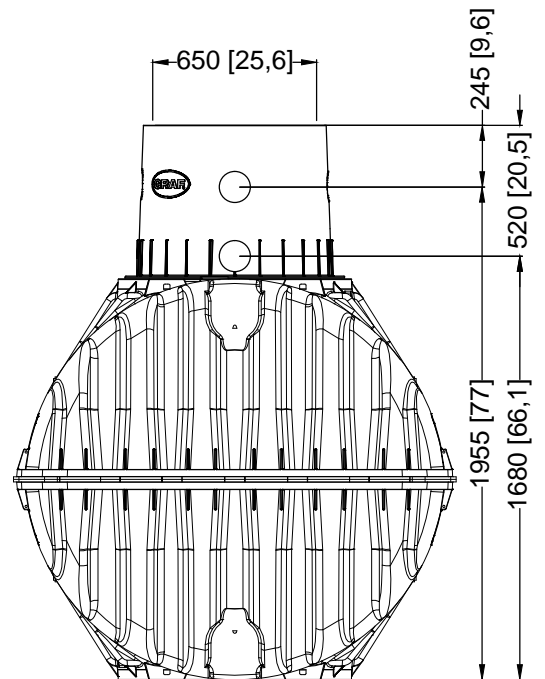
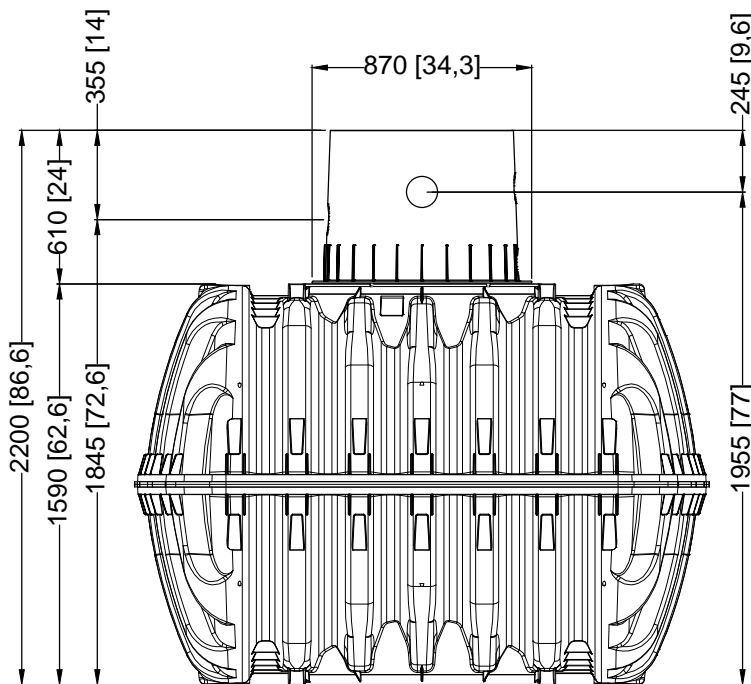
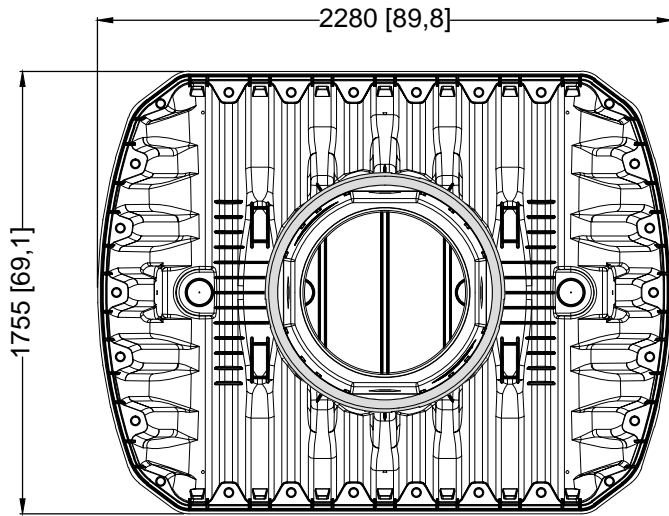
Massskizze


Bei Fragen und Anregungen stehen wir Ihnen gerne zur Seite:

Faserplast AG

Sonnmattstrasse 6-8
9532 Rickenbach TG

Tel. 071 929 29 29
Mail: info@faserplast.ch
www.faserplast.ch



D		GRAF Regenwasser-Erdtank Carat 3750 L / 990,6 gal.		Artikel-Nr. product no. article no. articulo no. 370002		
GB	GRAF underground tank Carat 3750 L / 990,6 gal.	ES	GRAF Depósito Soterrado Carat 3750 L / 990,6 gal.	FR	GRAF Cuve à enterrer Carat 3750 L / 990,6 gal.	revision
gezeichnet drawn	ISC	Gewicht weight	150 kg	Otto Graf GmbH Carl-Zeiss-Str. 2-6 DE-79331 Teningen mail@graf.info www.graf.info		
Datum date	2015.12.03	Toleranz tolerance	+/- 3%			
Maßstab scale	M 1:30	Einheiten units	mm [inch] gal. = US gal.			