



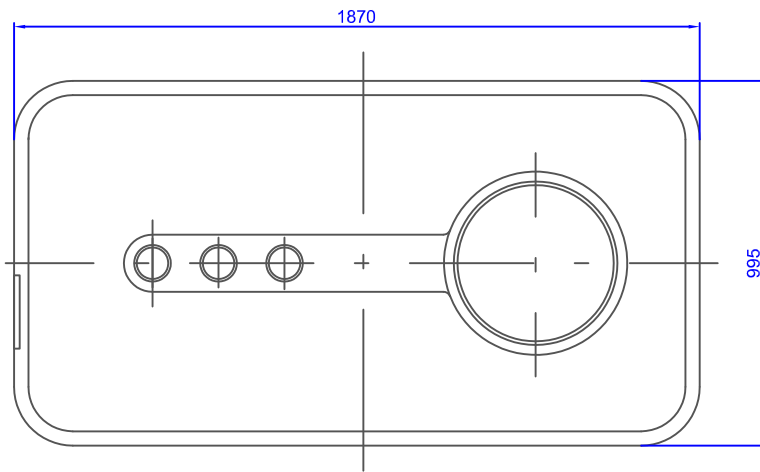
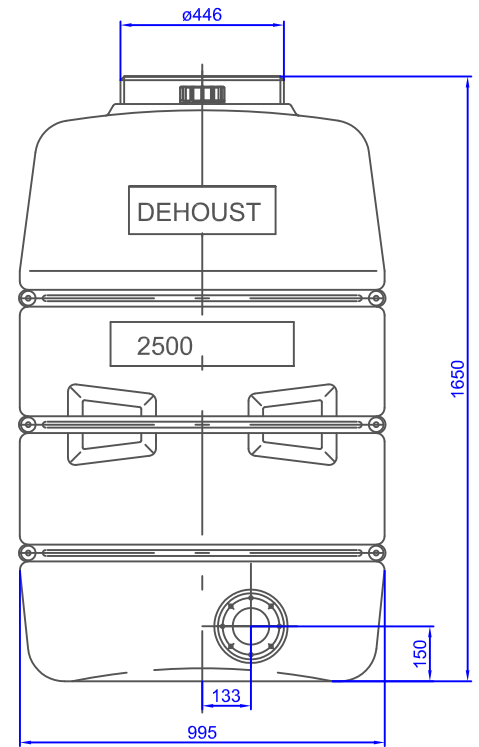
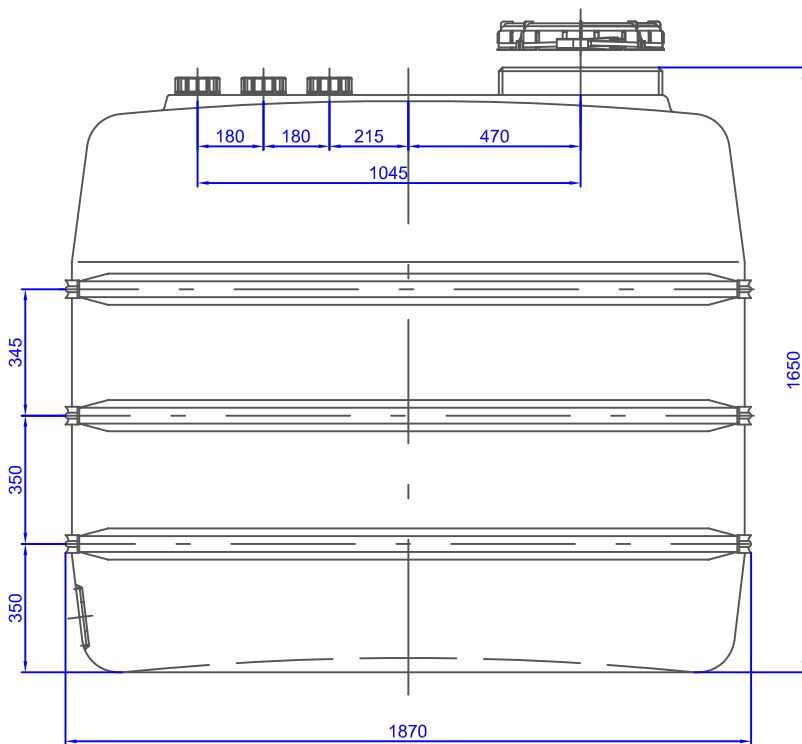
Massskizze

Bei Fragen und Anregungen stehen wir Ihnen gerne zur Seite:

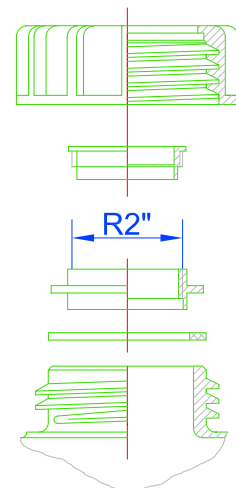
Faserplast AG

Sonn mattstrasse 6-8
9532 Rickenbach TG

Tel. 071 929 29 29
Mail: info@faserplast.ch
www.faserplast.ch



Detail-Stutzen



Diese Zeichnung darf ohne unsere schriftliche Bewilligung weder kopiert, nachgebildet, Dritten gezeigt oder zugänglich gemacht, noch zur Selbstaussführung oder zur Herstellung durch Dritte benutzt werden.

100



Gutenberstraße 5-7
D-69181 Leimen
Tel: 06224/9702-0 Fax: 06224/9702-76

2013	Datum	Name	PE HD 2.500 DF	Maßstab
gez.	03.01.	MZB	Lagerbehälter	1:1
gepr.				
Art.-Nr: 971605 (weiß); 971306 (schwarz)			Zchng.-Nr: .	Rev. .