



Datenblatt

Bei Fragen und Anregungen stehen wir Ihnen gerne zur Seite:

Faserplast AG

Sonnmattstrasse 6-8
9532 Rickenbach TG

Tel. 071 929 29 29
Mail: info@faserplast.ch
www.faserplast.ch

FAPA 5-5 / FAPA 7-13 / FAPA 8-16

TAUCHMOTORPUMPEN



TECHNISCHE DATEN

Einsatzbereich: von 1 bis 16 m³/h mit Förderhöhe bis 10,2 Meter.

Temperaturbereich der Flüssigkeit:

von 0°C bis +35°C

(bei der Verwendung im Haushalt)

Gepumpte Flüssigkeit: trübes, faserfreies Wasser

Max. Durchmesser der durch das Einlaufsieb beförderbaren Verunreinigungen:

FAPA 5-5 - NOVA 200 5 mm

FAPA 7-13 - FAPA 8-16 10 mm

Restwasserspiegel:

FAPA 5-5 77 mm

NOVA 180 NA - NOVA 200 8 mm

FAPA 7-13 85 mm

FAPA 8-16 175 mm

NOVA 600 NA 38 mm

Max. Tauchtiefe: 7 Meter

Max. Betriebszeit bei Trockenlauf: 1 Minute

Schutzart: IP 68

Isolationsklasse: F

ANWENDUNGEN

Die NOVA Tauchmotorpumpe ist geeignet für die Anwendung rund ums Haus und Wohnung, zum Trockenlegen von Kellern und Garagen. Dank ihrer kompakten und handlichen Form finden sie besondere Verwendung als tragbare Pumpe in Notfällen wie bei der Entnahme von Wasser aus Tanks, Zisternen, Flüssen, beim Entleeren von Schwimmbädern und Teichen, Brunnen und dem Abpumpen von Oberflächenwasser.

KONSTRUKTIONSMERKMALE

Pumpengehäuse, Laufrad, Schutzkalotte und Einlaufsieb aus Technopolymer. Motor, Rotorwelle und Schrauben aus rostfreiem Stahl (AISI431). Dreifache Simmerringdichtung mit Ölvorkammer. Tauchbarer Asynchronmotor, für den Dauerbetrieb geeignet. Der Stator befindet sich in einem komplett aus Edelstahl gekapselten Mantel. Der Rotor ist auf dauergeschmierten Kugellagern montiert die leisen Lauf und lange Haltbarkeit garantieren. Eingebauter Spannungsschutzschalter und permanent eingeschalteter Kondensator bei der einphasigen Ausführung. Für den Schutz des dreiphasigen Motors empfiehlt sich die Verwendung eines den gültigen Vorschriften entsprechenden Motorschutzschalters.

Serienmäßige Kabel für die einphasige Version:

5 Meter H05RN-F für:

FAPA 5-5, FAPA 7-13, FAPA 8-16

10 Meter H05RN-F für: NOVA 180 M-NA, NOVA 200 M-NA

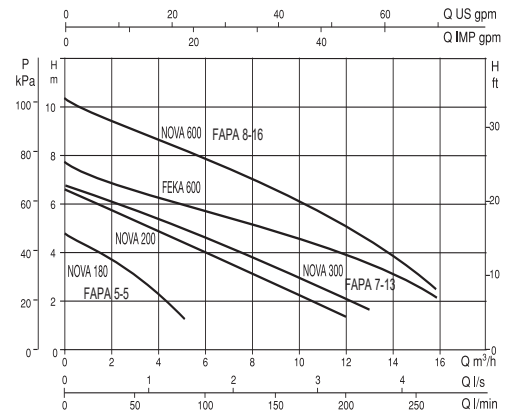
10 Meter H07RN-F für: NOVA 600 M-NA

Serienmäßige Kabel für die dreiphasige Version:

5 Meter H07RN-F.

Serienmäßiger Stecker für die einphasige Version: SCHUKO CEE 7.

Andere Kabellängen auf Anfrage.



MODELLE

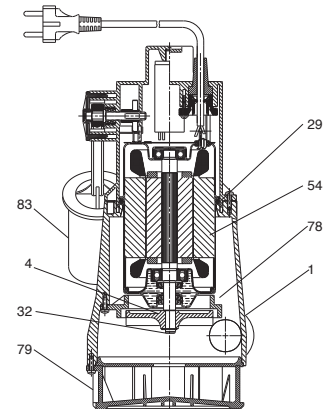
MODELL	ARTIKEL-NUMMER	ELEKTRISCHE DATEN					HYDRAULISCHE DATEN															DNM GAS	KABEL	GEWICHT KG	MENGE PRO PALLETTE
		SPANNUNG 50 Hz	P1 MAX kW	P2 NENNL. kW	PS	In A	Q=m³/h	0	1	2	3	4,5	5	6	7	7,5	9	10	12	15					
FAPA 5-5	103002684	1X220-240 V~	0,19	0,2	0,28	0,9	Q=l/min	0	16,6	33,3	50	75	83,3	100	116,6	125	150	166,6	200	250	1 1/4"	5 mt.	4,6	48	
NOVA 180 M-NA - SV	103002694	1X220-240 V~	0,19	0,2	0,28	0,9	H (m)	4,95	4,45	3,9	3,15	1,7	1,15								1 1/4"	10 mt.	4,5	48	
NOVA 200 M-NA - SV	103002704	1X220-240 V~	0,35	0,22	0,3	1,5		7,1	6,6	6,1	5,6	4,9	4,7	4,2	3,7	3,5	2,8	2,35	1,5		1 1/4"	10 mt.	4,5	48	
FAPA 7-13	103002724	1X220-240 V~	0,35	0,22	0,3	1,6		7,18	6,7	6,23	5,8	5,2	5	4,6	4,2	4	3,42	3	2,2		1 1/4"	5 mt.	4,6	48	
FAPA 8-16	103002744	1X220-240 V~	0,80	0,55	0,75	3,4		10,2	9,7	9,3	8,9	8,3	8,1	7,8	7,4	7,2	6,6	6,1	5	3,1	1 1/4"	5 mt.	7	32	
NOVA 600 M-NA - SV	103002754	1X220-240 V~	0,80	0,55	0,75	3,4		10,2	9,7	9,3	8,9	8,3	8,1	7,8	7,4	7,2	6,6	6,1	5	3,1	1 1/4"	10 mt.	6,7	32	
NOVA 600 T-NA - SV	103005814	3X400 V~	0,80	0,55	0,75	1,6		10,2	9,7	9,3	8,9	8,3	8,1	7,8	7,4	7,2	6,6	6,1	5	3,1	1 1/4"	10 mt.	6,7	32	

A = Automatisch mit Schwimmer NA = Nicht automatisch ohne Schwimmer T= dreiphasig

MATERIALIEN

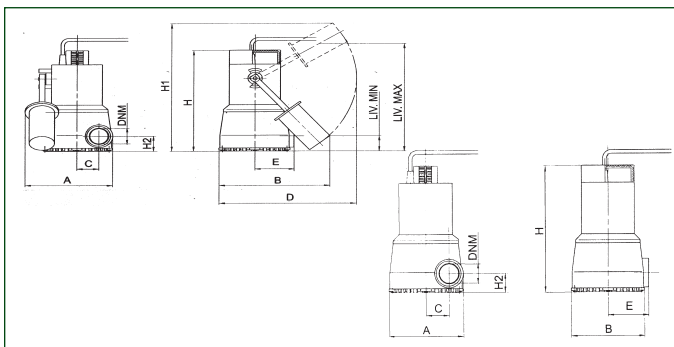
Nr.	BAUTEILE*	MATERIALIEN
1	PUMPENGEHÄUSE	TECHNOPOLYMER
4	LAUFRAD	TECHNOPOLYMER
29	O-RING	NBR
32	SICHERUNGSRING	12E - UNI 7435 ROSTFREI
54	MOTOR	
	UMMANTELUNG	AISI 304 EDELSTAHL X5 CrNi 1810 - UNI 6900/71
	RÖTORWELLE	AISI 431 EDELSTAHL
78	ARRETIERUNGSRING	TECHNOPOLYMER
79	SAUGKORB	TECHNOPOLYMER
83	SCHWIMMER	TECHNOPOLYMER

*In Kontakt mit der Flüssigkeit

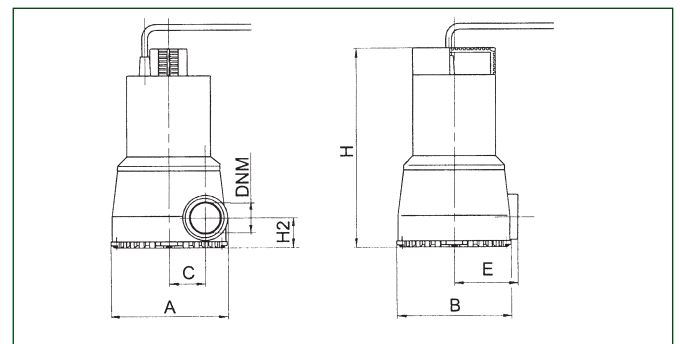


MAßE

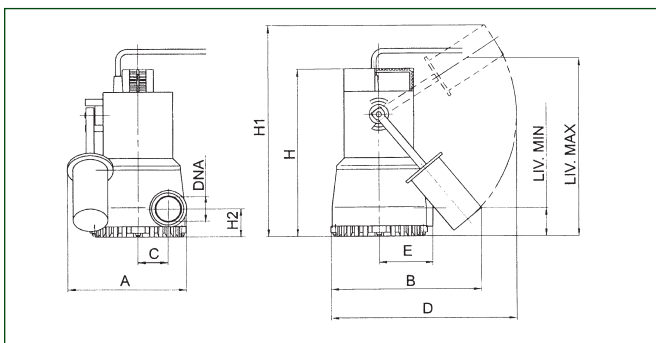
FAPA 5-5



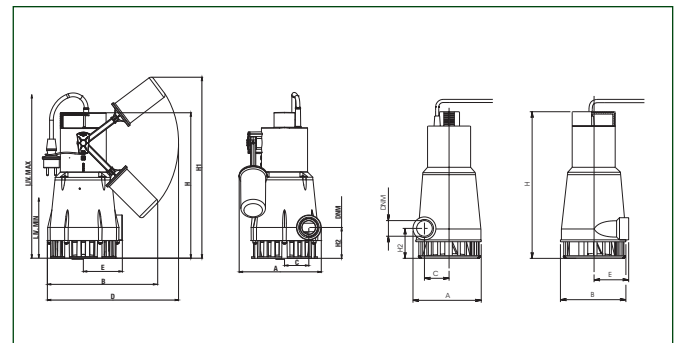
NOVA 200



FAPA 7-13



FAPA 8-16



MODELL	A	B	C	D	E	H	H1	H2	LIV. MIN.	LIV. MAX	DNM GAS	VERPACKUNGSMASSE		
												L/A	L/B	H
FAPA 5-5	181	235	46	296	82	253	345	38	77	77	1/4"	287	202	320
NOVA 180 M-NA SV	148	148	46	-	82	253	-	38	-	-	1/4"	287	202	320
NOVA 200 M-NA SV	148	148	46	-	82	253	-	38	-	-	1/4"	287	202	320
FAPA 7-13	181	235	46	296	82	262	354	47	85	85	1/4"	287	202	320
FAPA 8-16	193	235	56	296	90	368	443	73	190	190	1/4"	287	202	431
NOVA 600 (M-T)-NA SV	162	160	56	-	90	368	-	73	-	-	1/4"	287	202	431