



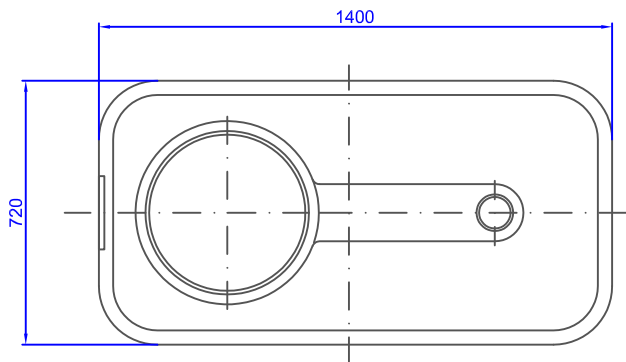
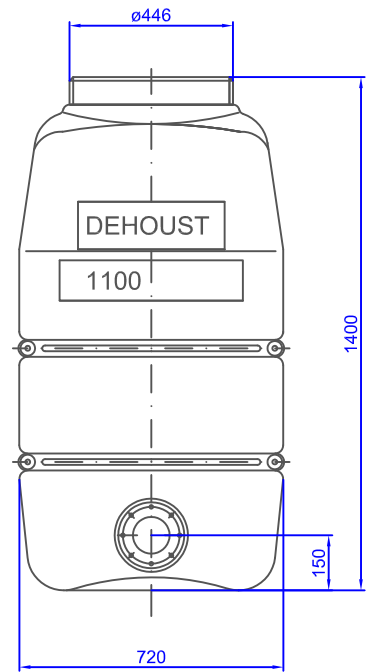
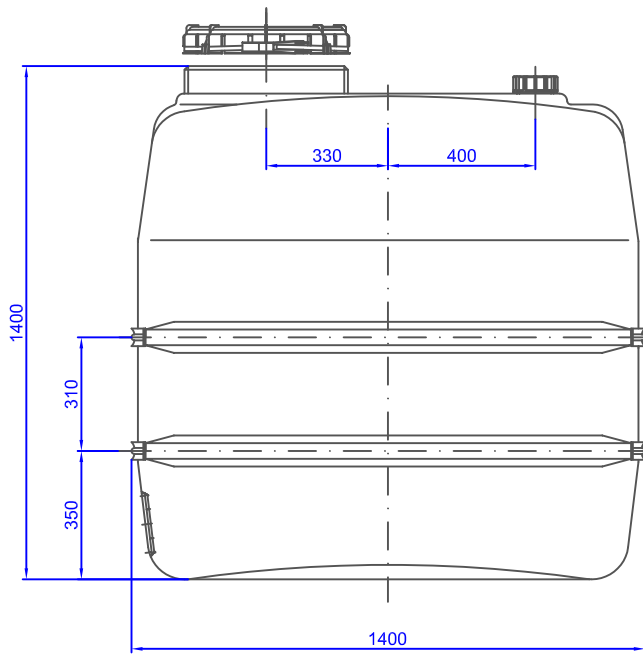
Massskizze

Bei Fragen und Anregungen stehen wir Ihnen gerne zur Seite:

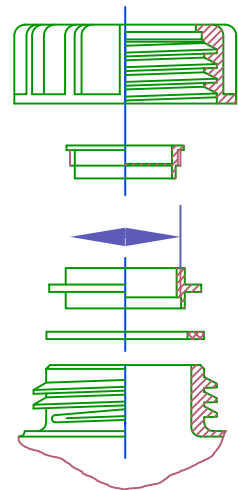
Faserplast AG

Sonn mattstrasse 6-8
9532 Rickenbach TG

Tel. 071 929 29 29
Mail: info@faserplast.ch
www.faserplast.ch



Detail-Stutzen



Diese Zeichnung darf ohne unsere schriftliche Bewilligung weder kopiert, nachgebildet, Dritten gezeigt oder zugänglich gemacht, noch zur Selbstaussführung oder zur Herstellung durch Dritte benutzt werden.

100

			Gutenberstraße 5-7 D-69181 Leimen Tel: 06224/9702-0 Fax: 06224/9702-76	
2013 gez. gepr.	Datum 03.01.	Name MZB	PE HD 1.100 DF Lagerbehälter	Maßstab 1:1
Art.-Nr: 971294 (weiß); 971301 (schwarz)			Zchn.-Nr: .	Rev. .