



Datenblatt

Bei Fragen und Anregungen stehen wir Ihnen gerne zur Seite:

Faserplast AG

Sonn mattstrasse 6-8
9532 Rickenbach TG

Tel. 071 929 29 29
Mail: info@faserplast.ch
www.faserplast.ch

WCBOX 8

AUTOMATISCHE HEBEANLAGEN



TECHNISCHE DATEN

Temperaturbereich Flüssigkeit:

von 0° bis +50°C.

Gepumpte Flüssigkeit: Abwasser mit Fäkalien nach DIN 12050-3.

Zertifikate: VDE-GS, LGA, VDE-EMC

Tank Kapazität und Lieferung: Zugelassen für Spülmengen von 6 - 9 Litern nach DIN 12050-3

Schutzklasse: IP44

ANWENDUNGEN

WCBOX 8 wird eingesetzt, wenn Abwasserleitungen aus dem WC, der Dusche, dem Waschbecken oder Bidet unterhalb des Kanalrohres liegen und nicht mit Hilfe der Schwerkraft abgeführt werden können. Diese Hebeanlagen können überall dort installiert werden, wo auf Wunsch einer neuen Installation, Renovierung oder baulichen Veränderung ein Bad hinzugefügt werden soll. Bei dem Modell 110 kann neben dem WC auch ein zusätzlicher Abfluss eines Waschbeckens angeschlossen werden. Bei dem Modell 130 können neben dem WC noch drei weitere Abwassereingänge angeschlossen werden, wie z.B. einer Dusche, eines Waschbeckens und eines Bidets. Die angebotenen Modelle der verbesserten Comfort-Version, zeichnen sich besonders durch die Laufruhe aus. Mit der leistungsstarken und zuverlässigen Pumpe sowie dem Schneidsystem mit Klingen aus vernickeltem Edelstahl, ergibt sich ein langlebiges und wartungsfreies Produkt. Im Falle einer Verstopfung oder Motor-Blockierung ist es sehr einfach die Motorgruppe mit nur zwei Schrauben zu lösen, zu demontieren und mit Hilfe des Ablasshahnes das Wasser aus der Hebeanlage abzulassen. Das Rückschlagventil ist in der Förderleitung integriert. Bei den 130er-Modellen zusätzlich jeweils in den seitlichen unteren Einlässen. Dazu sind noch ein Akustischer-Alarm für Rückstau und ein Adapterrohr, um die WCBOX 8 mit dem Großteil der vorhandenen Anlagen zu verbinden als Zubehör erhältlich.

KONSTRUKTIONSMERKMALE

Tank aus Polypropylen mit 15% Barium. In der Comfort-Version schallgeschützt aus Polypropylen mit 70% Barium.

Lauftrad aus Polyphenylenoxid mit 30% Glasfaserverstärkung. Motorwelle aus Edelstahl. Schneidwerk aus vernickeltem Edelstahl.

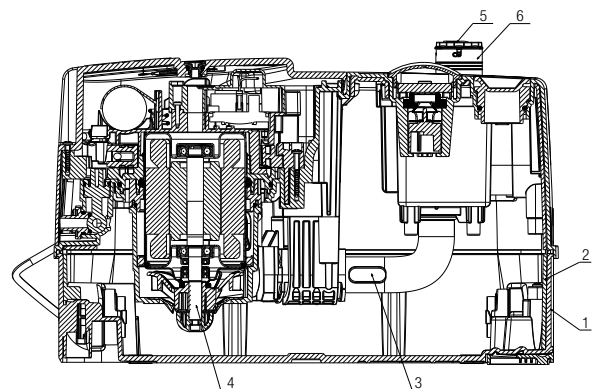
MOTOR KONSTRUKTIONSMERKMALE

Asynchronmotor aus Edelstahl. Welle und Motorgehäuse aus Edelstahl.

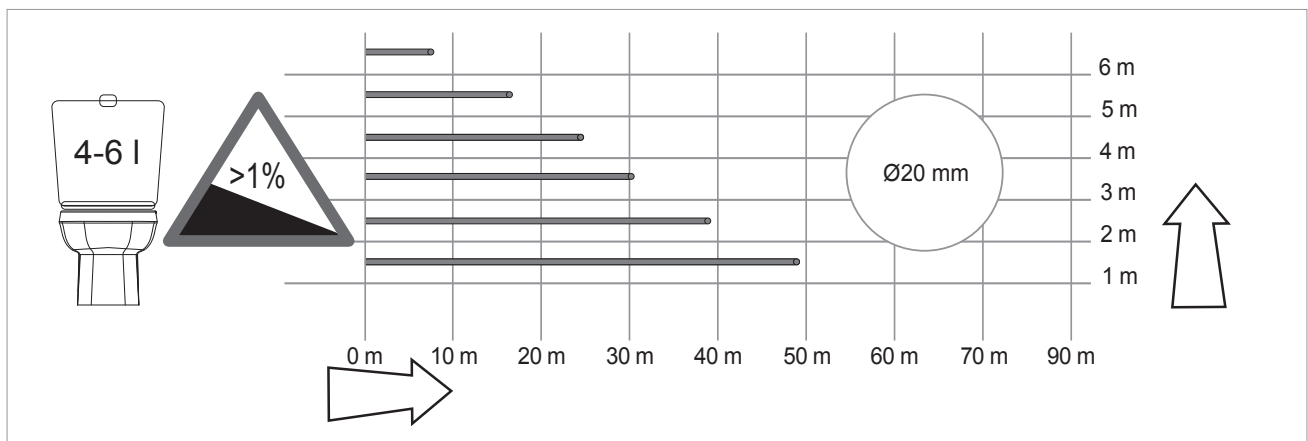
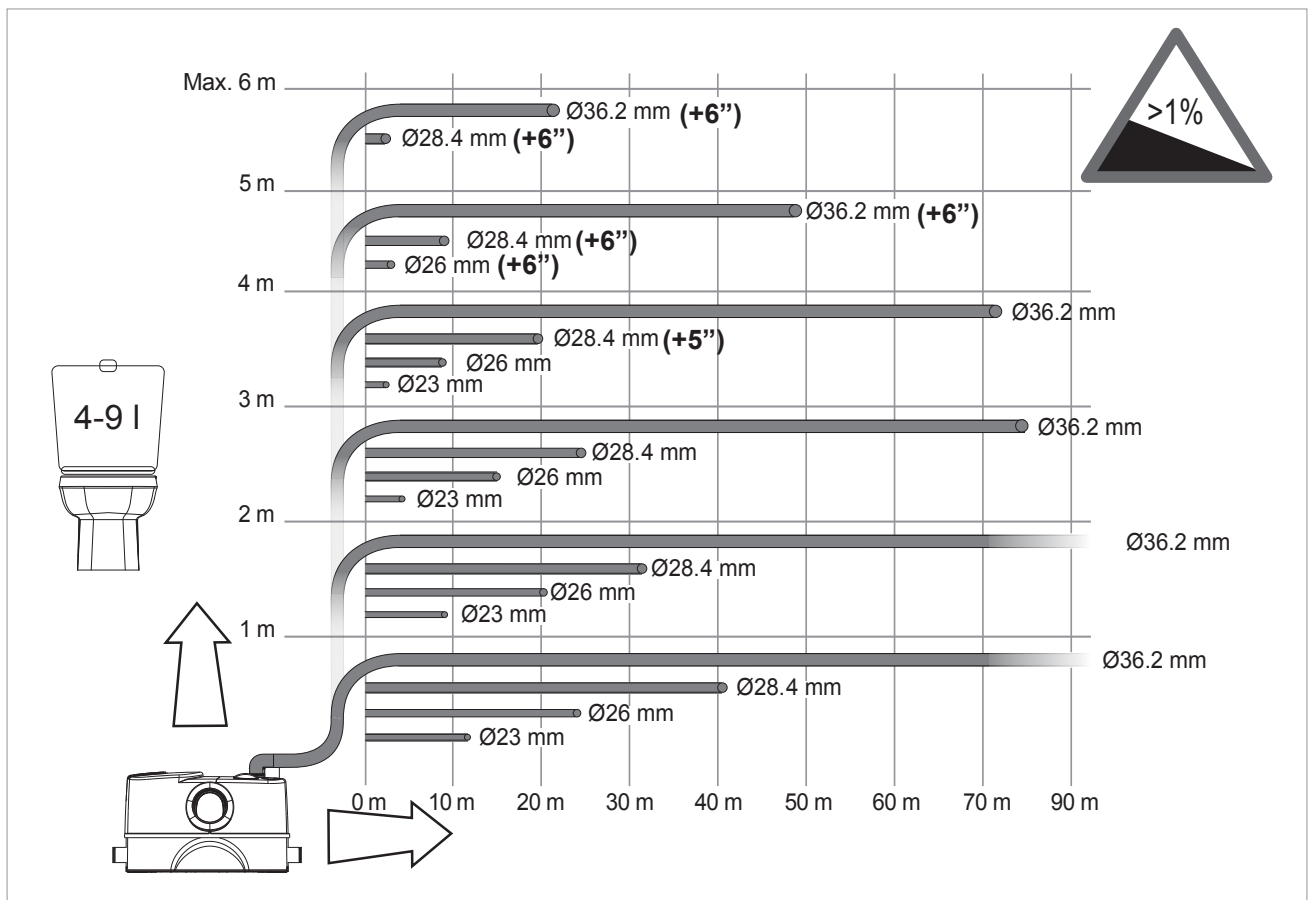
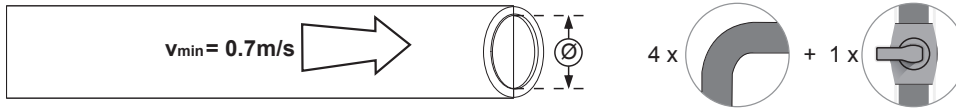
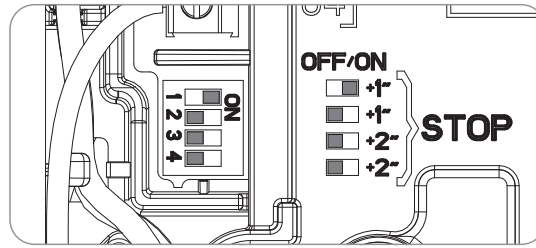
Thermischer Schutz gegen Überhitzung. Motorwelle verschleißfest.

MATERIALIEN

Nr.	BESCHREIBUNG	MATERIALIEN	
1	TANK	PP MIT 15% BARIUM (POLYPROPYLEN)	
2	SCHALLSCHUTZWAND (COMFORT)	PP MIT 70% BARIUM (POLYPROPYLEN)	
3	ROHR	EPDM	
4	GENIX COMFORT FLANSCH GRUPPE V230-50Hz	MOTORGEHÄUSE	AISI 304
		MOTORWELLE	AISI 416
		LAUFRAD	POLYPHENYLENOXID MIT 30% FIEBERGLAS
		WICKLUNG	AISI 304
		LAUFRADMUTTER	POLYPHENYLENOXID MIT 30% FIEBERGLAS
		WELLE	AISI 420
		FLANSCH	POLYPROPYLEN MIT 30% FIEBERGLAS
		PUMPENGEHÄUSE	POLYPROPYLEN MIT 30% FIEBERGLAS
		EINSTELLSCHRAUBE	POLYPROPYLEN MIT 30% FIEBERGLAS
		DIFFUSOR	POLYPROPYLEN MIT 30% FIEBERGLAS
5	VENTIL GRUPPE	RÜCKSCHLAGVENTIL GEHÄUSE	POLYPROPYLEN MIT 30% FIEBERGLAS
		RÜCKSCHLAGKLAPPE	EPDM
		OR -3118 29.82 X 2.62	NBR
6	FÖRDERLEITUNG	POLYPROPYLEN MIT 30% FIEBERGLAS	

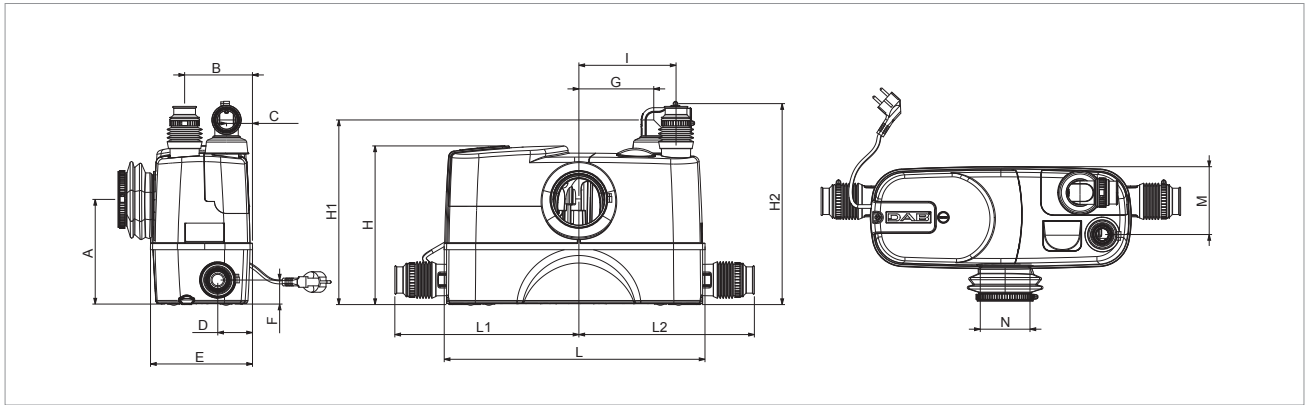


INSTALLATIONSANLEITUNG



WCBOX 8 - AUTOMATISCHE HEBEANLAGEN

Temperaturbereich der Flüssigkeit von 0° bis 50°C



MODELL	ARTIKELNUMMER	ELEKTRISCHE DATEN				
		SPANNUNG 50 Hz	P1 MAX kW	P2 NENNLEISTUNG		In A
				kW	PS	
GENIX 110	60165319	1 x 230 V ~	490	0,32	0,44	2,3
GENIX 130	60161880	1 x 230 V ~	490	0,32	0,44	2,3
GENIX COMFORT 110	60165322	1 x 230 V ~	490	0,32	0,44	2,3
WCBOX 8	150012.100	1 x 230 V ~	490	0,32	0,44	2,3

MODELL	A	B	C	D	F	G	H	H1	H2	I	L	L1	L2	M	N	VERPACKUNGSMABE			VOLUMEN (mc)	GEWICHT Kg
																L/A	L/B	H		
GENIX 110	183	118	45	60	42	178	277	323	351	170	456	322	307	118	87	538	227	426	0,0520	10,3
GENIX 130	183	118	45	60	42	178	277	323	351	170	456	322	307	118	87	538	227	426	0,0520	10,6
GENIX COMFORT 110	183	118	45	60	42	178	277	323	351	170	456	322	307	118	87	538	227	426	0,0520	11,5
WCBOX 8	183	118	45	60	42	178	277	323	351	170	456	322	307	118	87	538	227	426	0,0520	12

