



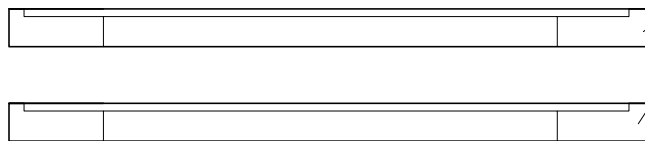
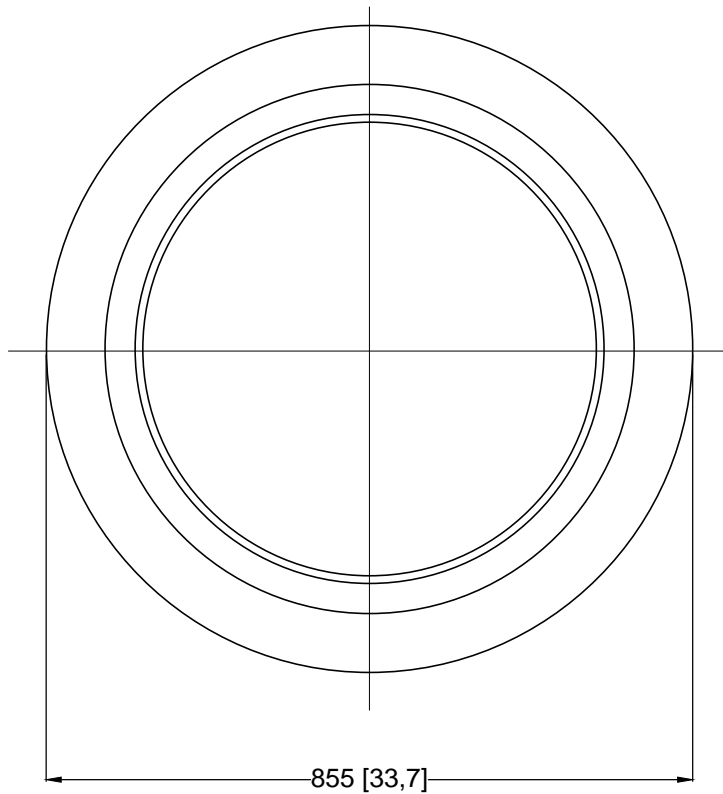
Massskizze

Bei Fragen und Anregungen stehen wir Ihnen gerne zur Seite:

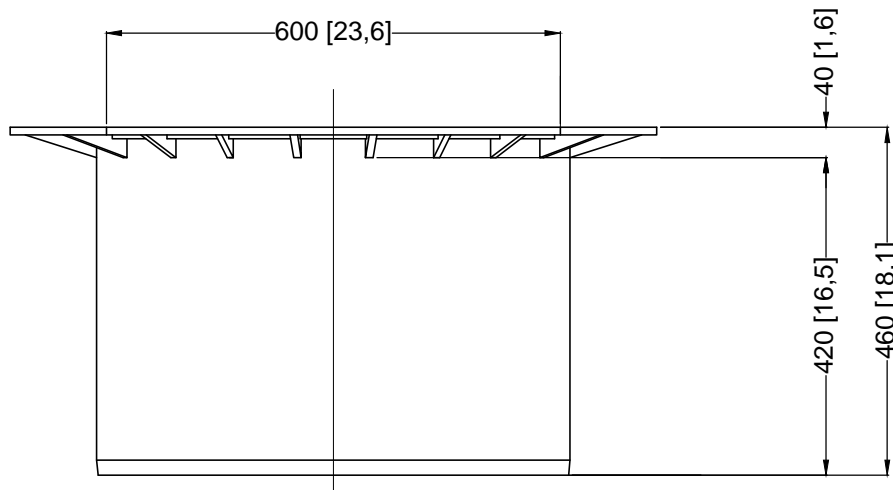
Faserplast AG

Sonn mattstrasse 6-8
9532 Rickenbach TG

Tel. 071 929 29 29
Mail: info@faserplast.ch
www.faserplast.ch



Betonringe (bauseits)
cast iron



D GRAF Teleskop-Domschacht PKW / LKW 12 befahrbar, für bauseits zu stellende Abdeckung			Artikel-Nr. product no. 371021 article no. artículo no.
GB GRAF Telescopic dome shaft concrete cast iron, for vehicle loading	ES GRAF Cubierta telescópica transitable por camiones	FR GRAF Rehausse télesc. 600mm pour couvercle béton ou fonte/camion	revision
gezeichnet drawn ISC	Gewicht weight 11 kg	Otto Graf GmbH Carl-Zeiss-Str. 2-6 DE-79331 Teningen mail@graf.info www.graf.info	
Datum date 2015.11.23	Toleranz tolerance +/- 3%		
Maßstab scale M 1:10	Einheiten units mm [inch] gal. = US gal.		