



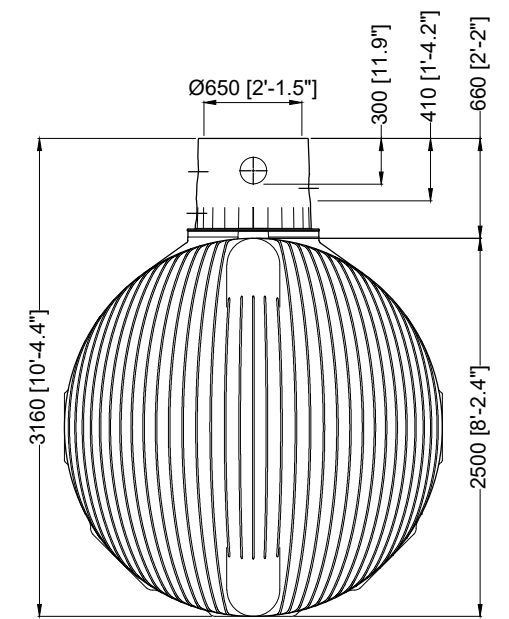
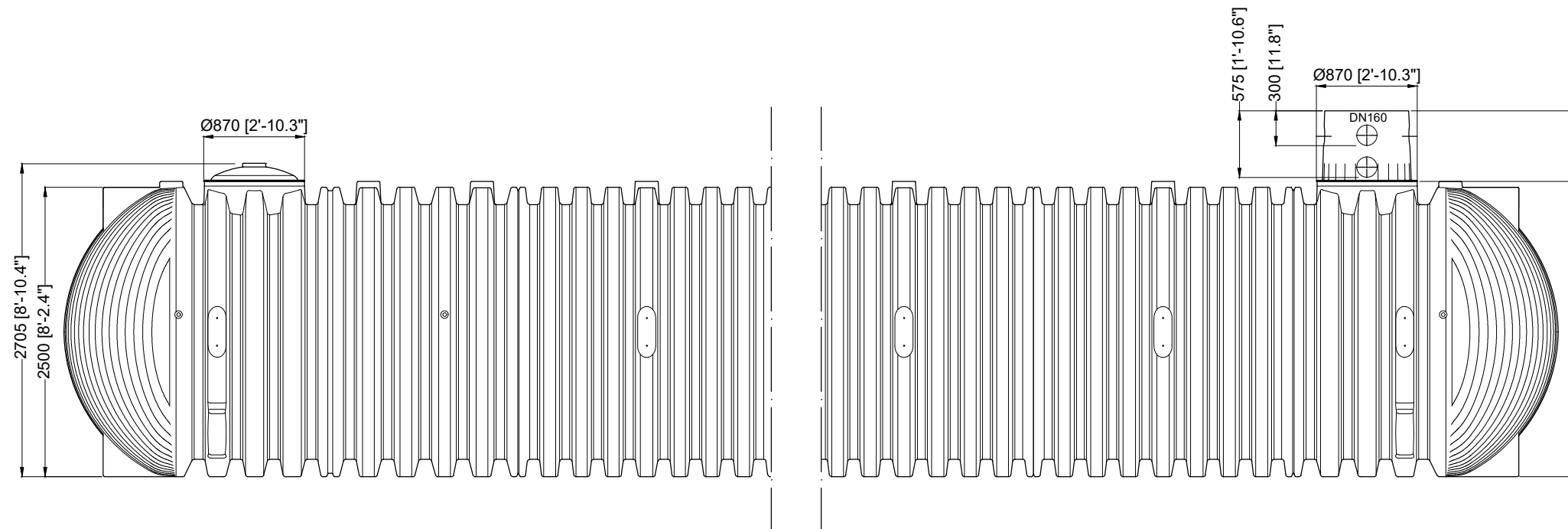
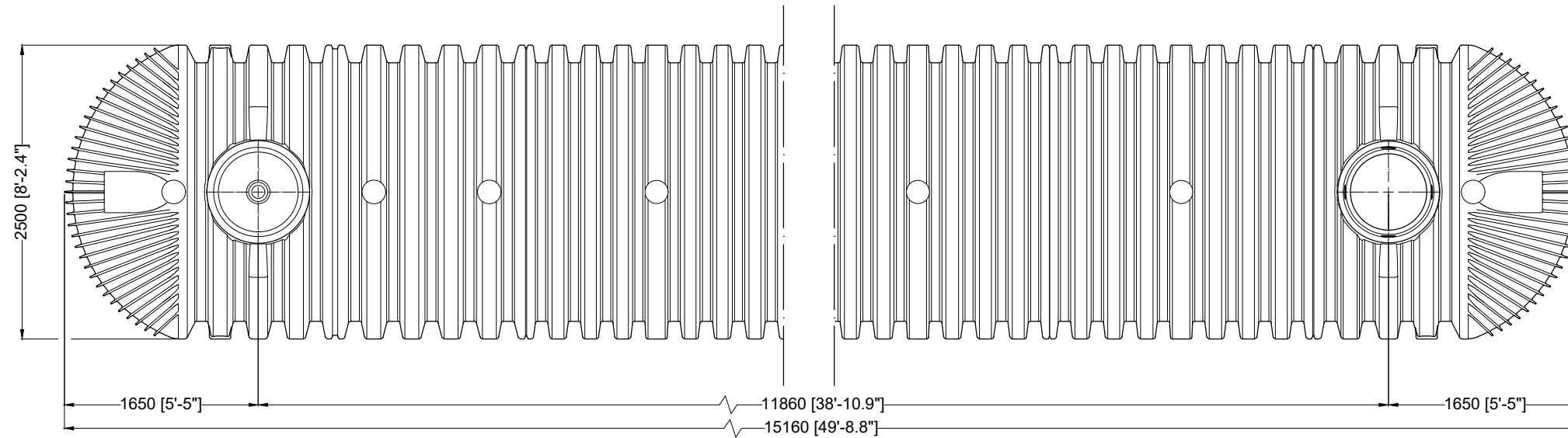
Massskizze


Bei Fragen und Anregungen stehen wir Ihnen gerne zur Seite:

Faserplast AG

Sonnmattstrasse 6-8
9532 Rickenbach TG

Tel. 071 929 29 29
Mail: info@faserplast.ch
www.faserplast.ch



D			GRAF Regenwasser-Erdtank Carat XXL 62000 L / 16379 gal.		Artikel-Nr. product no. article no. artículo no.	380009 (380820 / 371018 / 371065)
GB	GRAF underground tank Carat XXL 62000 L / 16379 gal.	ES	GRAF Depósito soterrado Carat XXL 62000 L / 16379 gal.	FR	GRAF Cuve à enterrer Carat XXL 62000 L / 16379 gal.	revision
gezeichnet drawn	EMU	Gewicht weight	2540 kg	Otto Graf GmbH Carl-Zeiss-Str. 2-6 DE-79331 Teningen mail@graf.info www.graf.info		
Datum date	2020.08.11	Toleranz tolerance	+/- 3%			
Maßstab scale	M 1:50	Einheiten units	mm [inch] gal. = US gal.			