



Datenblatt

Bei Fragen und Anregungen stehen wir Ihnen gerne zur Seite:

Faserplast AG

Sonnmattstrasse 6-8
9532 Rickenbach TG

Tel. 071 929 29 29
Mail: info@faserplast.ch
www.faserplast.ch

Teichpumpe Eco-X2 13000



Artikel-Nr. 420004.115
EAN-Code 40 16881 00869-7

Technische Daten
 Q max. 12.600 l/h | 210 l/min
 H max. 5,5 m
 Leistungsaufnahme 140 Watt
 Anschlussspannung 230 V / 50 Hz
 Netzanschlusskabel 10 m
 Prüfzeichen CE, TÜV GS
 Laufrad Vortex
 Motor Asynchron
 Garantie 5 Jahre (ausgenommen Laufeinheit als Verschleißteil)



Material
 Pumpe Kunststoffgehäuse (Kunstharz vergossen)
 Spaltrohr, Schrauben Edelstahl
 Lagerung Keramik
 Netzanschlusskabel H07 RN8-F

Maße
 Pumpenmaße L x B x H (mm) 360 x 270 x 180
 Kartonmaße L x B x H (mm) 390 x 290 x 210
 Pumpen pro Palette 64
 Gewindeanschluss G 1½" - A

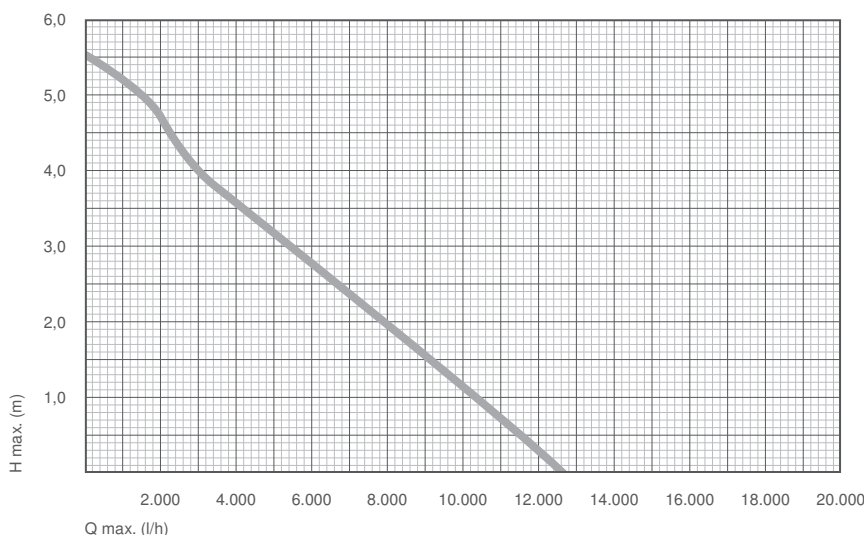
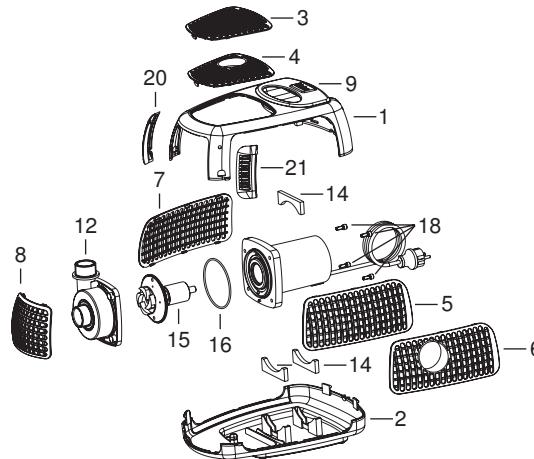
Lieferumfang

- Schlauchtülle G 1½" - I - Ø 40/50
- großes variables Filtergehäuse

Zubehör optional

- Drehzahlsteller DS 350 – zur stufenlosen Regulierung der Pumpenleistung
- Pumpenreiniger – Reinigungsmittel zum Reinigen von Pumpen, Armaturen und Unterwasserleuchten

Ersatzteil	Art.-No.	
1	104 / 004317	1 x
2	104 / 004318	1 x
3	104 / 003441	1 x
4	104 / 003450	1 x
5	104 / 003442	1 x
6	104 / 003447	1 x
7	104 / 003443	1 x
8	104 / 003440	1 x
9	104 / 003444	1 x
12	104 / 003280	1 x
14	104 / 003452	3 x
15	168 / 009159	1 x
16	112 / 000030	1 x
18	114 / 000048	4 x
20	104 / 004270	1 x
21	104 / 004269	1 x



H (m)	Q (l/h)
0	12.600
1,0	10.000
2,0	7.800
3,0	5.500
4,0	3.000
5,0	1.600
5,5	0