



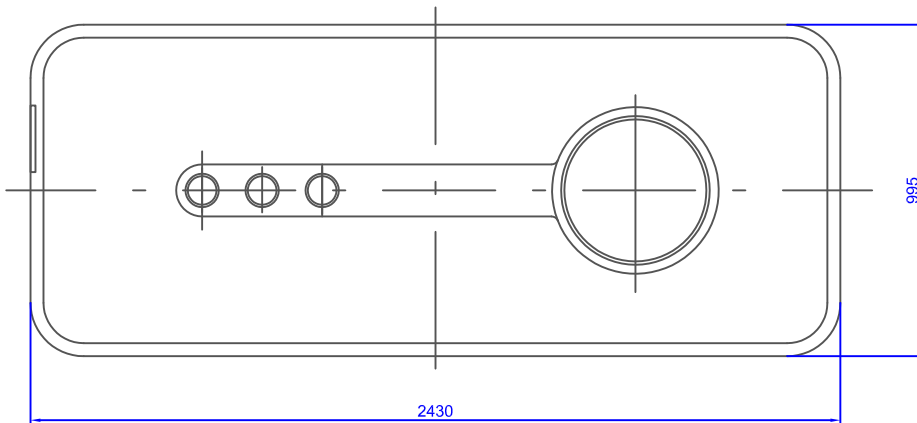
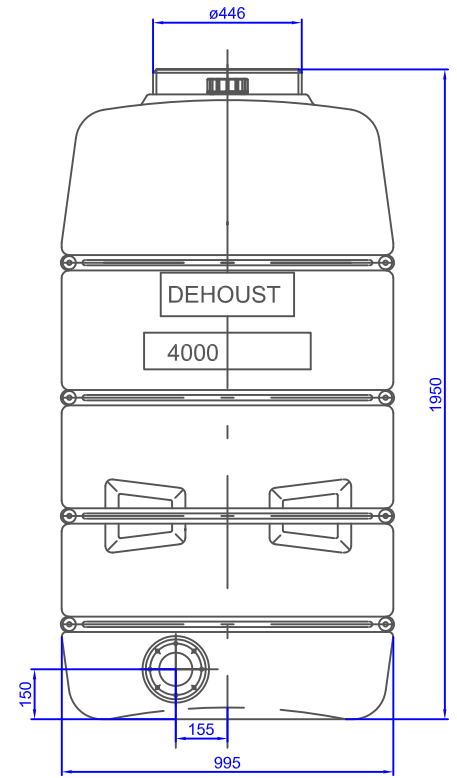
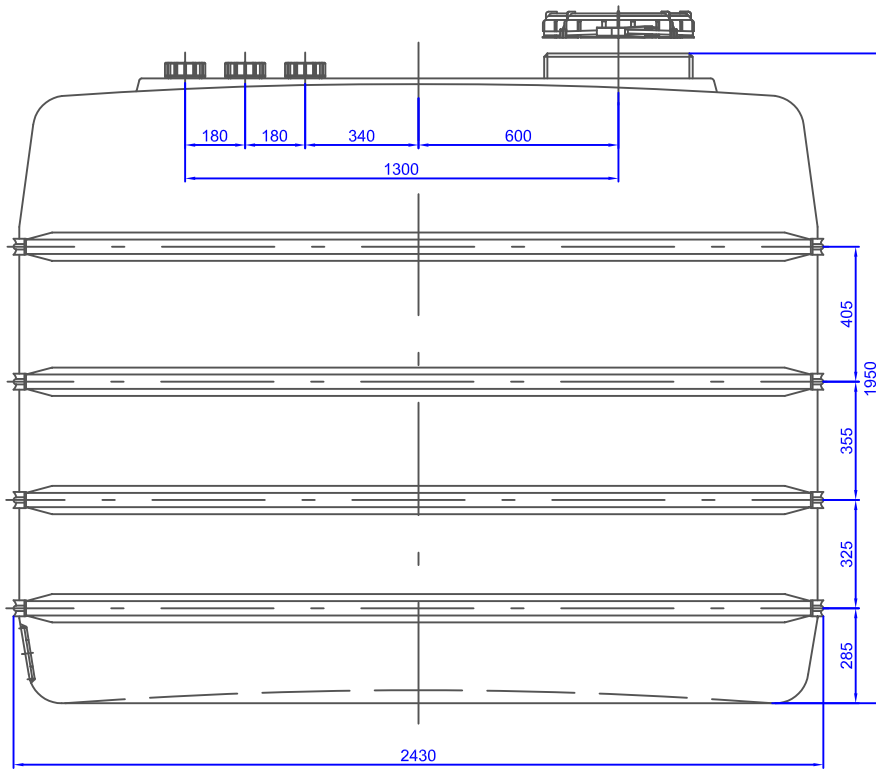
Massskizze

Bei Fragen und Anregungen stehen wir Ihnen gerne zur Seite:

Faserplast AG

Sonnmattstrasse 6-8
9532 Rickenbach TG

Tel. 071 929 29 29
Mail: info@faserplast.ch
www.faserplast.ch



Diese Zeichnung darf ohne unsere schriftliche Bewilligung weder kopiert, nachgebildet, Dritten gezeigt oder zugänglich gemacht, noch zur Selbstaussführung oder zur Herstellung durch Dritte benutzt werden.

100

			Gutenberstraße 5-7 D-69181 Leimen Tel: 06224/9702-0 Fax: 06224/9702-76	
2013	Datum	Name	PE HD 4.000 DF Lagerbehälter	Maßstab
gez.	03.01.	MZB		1:1
gepr.				Rev.
Art.-Nr: 971589 (weiß); 971309 (schwarz)			Zchng.-Nr: .	