



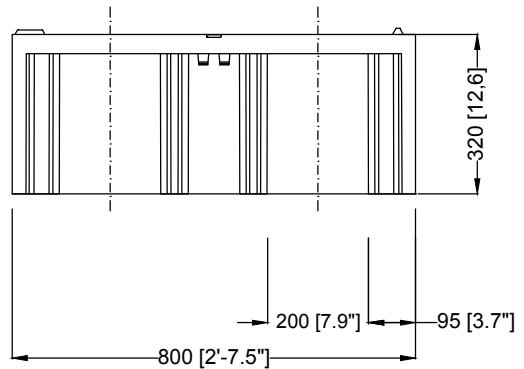
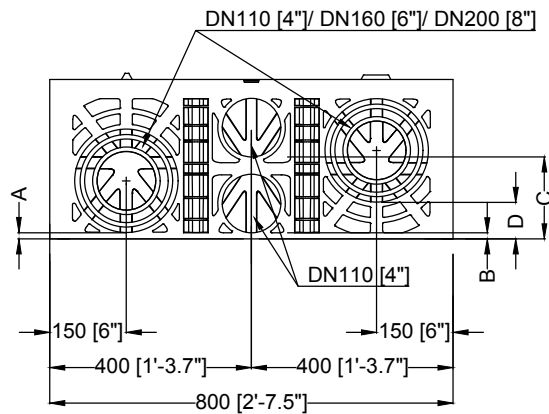
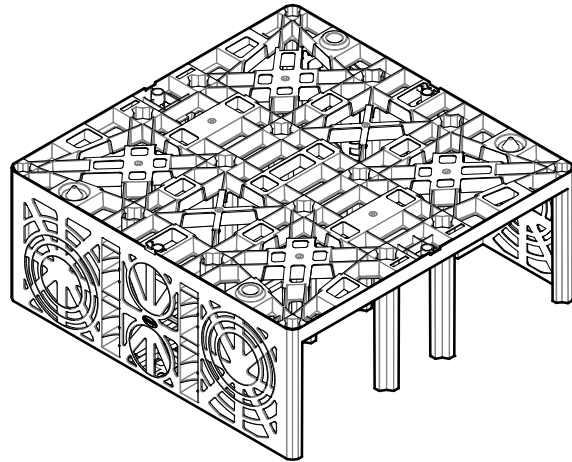
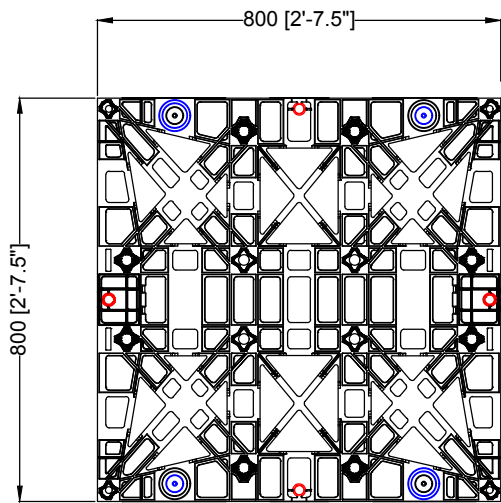
Massskizze

Bei Fragen und Anregungen stehen wir Ihnen gerne zur Seite:

Faserplast AG

Sonn mattstrasse 6-8
9532 Rickenbach TG

Tel. 071 929 29 29
Mail: info@faserplast.ch
www.faserplast.ch



A = 55 mm (DN110) / 30 mm (DN160) / 10 mm (DN200)
B = 10 mm (DN110)
C = 170 mm (DN110)
D = 125 mm (DN110) / 100 mm (DN160) / 80 mm (DN200)

A = 2.2" [4"] / 1.2" [6"] / 0.4" [8"]
B = 0.4" [8"]
C = 6.7" [4"]
D = 4.9" [4"] / 3.9" [6"] / 3.1" [8"]



D		GRAF EcoBloc Inspect flex		Artikel-Nr. product no. article no. articulo no.	402005
GB	GRAF EcoBloc Inspect flex	ES	GRAF EcoBloc Inspect flex	FR	GRAF EcoBloc Inspect flex
revised	ISC	Gewicht weight	ca.8 kg	Otto Graf GmbH Carl-Zeiss-Str. 2-6 DE-79331 Teningen mail@graf.info www.graf.info	
Datum date	2019.02.11	Toleranz tolerance	+/- 3%		
Maßstab scale	M 1:15	Einheiten units	mm [inch] gal. = US gal.		