



Gebrauchsanweisung

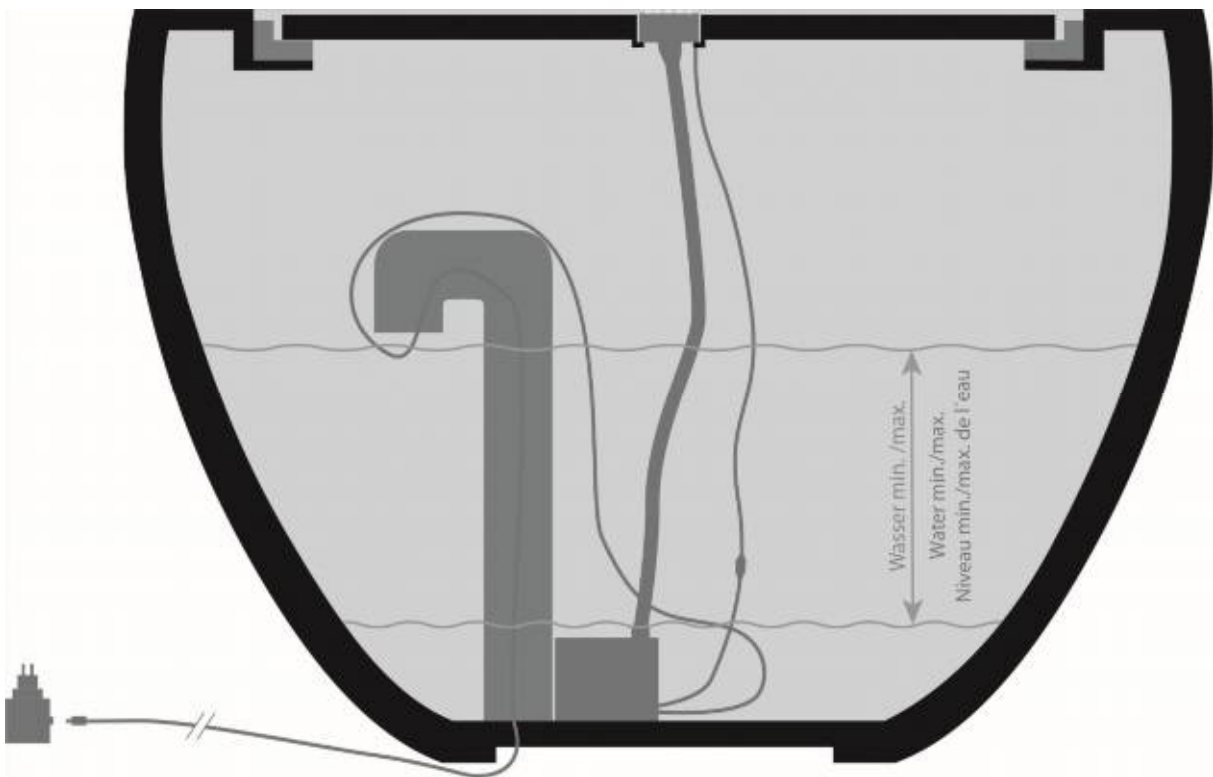
Bei Fragen und Anregungen stehen wir Ihnen gerne zur Seite:

Faserplast AG

Sonnmattstrasse 6-8
9532 Rickenbach TG

Tel. 071 929 29 29
Mail: info@faserplast.ch
www.faserplast.ch

fontaine



Gebrauchsanleitung

User instructions

Mode d'emploi



Seite 3 -6



Page 7 - 15



Page 16 - 21



Importeur:
Import by:
Importateur :

E. Kirschke GmbH
Oststraße 42, D – 22844 Norderstedt, Germany
www.kirschke.net

Stand: 6. November 2018
Date: November 6 2018
Version du 6 novembre 2018
Stand per 6 november 2018

Gebrauchsanleitung für Ihren Quellbrunnen

Glasfaserverstärkter Kunststoff mit Niedervolt-Pumpe und LED-Licht

Mit Ihrem Kauf haben Sie sich für ein hochwertiges Produkt aus dem Hause **KIRSCHKE** entschieden. Damit Sie langfristig daran Freude haben, beachten Sie bitte die folgenden Hinweise:

Bestimmungsgemäße Verwendung

Ihr Quellbrunnen dient dekorativen Zwecken außerhalb des Hauses. Eine Niedervolt-Pumpe befördert das Wasser durch einen Schlauch an die Oberfläche und lässt es dort hervorquellen. Ein Kranz aus LED-Lichtern erleuchtet das sprudelnde Wasser.

Das Produkt entspricht den gesetzlichen nationalen und europäischen Anforderungen. Aus Sicherheits- und Zulassungsgründen dürfen Sie Ihren Quellbrunnen nicht umbauen oder verändern. Eine unsachgemäße Benutzung könnte zu Beschädigungen oder Kurzschluss, Brand oder Stromschlag führen.

Lesen Sie daher diese Gebrauchsanleitung aufmerksam durch, bewahren Sie sie auf, und geben Sie Ihren Brunnen nur zusammen mit dieser Gebrauchsanweisung an Dritte weiter.

Lieferumfang

- Zierbrunnen mit LED-Licht und Schlauch
- Niedervoltpumpe 12V mit Netzteil, Kabellänge ca. 4m
- Gebrauchsanleitung

Sicherheitshinweise

Bitte lesen Sie diese Gebrauchsanweisung aufmerksam durch und beachten Sie die Hinweise zum sicheren Gebrauch. Für Schäden, die durch unsachgemäße Nutzung eintreten, übernehmen wir keine Haftung oder Gewährleistung.

Ihr Quellbrunnen ist kein Spielzeug. Bitte halten Sie Kinder und Haustiere fern. Insbesondere sollte das verwendete Wasser nicht getrunken werden.

Halten Sie das Verpackungsmaterial aus der Reichweite von Kindern fern, da es zu einem gefährlichen Spielzeug werden könnte.

Schützen Sie das Produkt vor hohen Temperaturen, starken Erschütterungen, brennbaren Gasen, Dämpfen und Lösungsmitteln.

Setzen Sie Ihren Quellbrunnen keiner mechanischen Beanspruchung aus. Insbesondere sollten keine Gegenstände darauf abgelegt werden.

Sollte ein sicherer Betrieb nicht mehr möglich sein, nehmen Sie Ihren Quellbrunnen bitte außer Betrieb und sorgen Sie dafür, dass er nicht mehr verwendet wird.

Stöße, Schläge oder bereits ein leichter Fall könnten das Produkt beschädigen. Gehen Sie daher bitte vorsichtig damit um und prüfen Sie

nach derartigen Ereignissen die ordnungsgemäße Funktion, insbesondere die Dichtheit des Brunnenkörpers.

Blicken Sie nicht direkt in das LED-Licht, auch nicht mit optischen Instrumenten.

Der Netzstecker enthält auch den Transformator. Er darf nicht feucht oder nass werden. Das herausführende Kabel muss nach unten weisen und der weitere Verlauf des Kabels eine Schleife bilden, sodass keine Tropfen an dem Kabel in den Stecker gelangen können. Andernfalls könnte Lebensgefahr durch einen Stromschlag bestehen.

Der Netzstecker darf nur in eine Steckdose gesteckt werden, die über einen FI-Schutzschalter mit einem maximalen Auslösestrom von 30mA abgesichert ist.

Es darf nur das beigegefügte Netzteil und eine Stromquelle von 230 V verwendet werden.

Nie mit nassen Händen das Netzteil ein- oder ausstecken.

Inbetriebnahme

Ihr Quellbrunnen wurde aus glasfaserverstärktem Kunststoff geformt, der entsprechend eingefärbt wurde. Die Pumpe ist bereits eingebaut. Bitte behandeln Sie die Oberfläche des Brunnens vorsichtig, damit sie nicht verkratzt oder verschmutzt wird.

Bitte öffnen Sie den Karton vorsichtig von oben, um die Oberfläche des Brunnens nicht zu beschädigen.

Bitte kippen Sie den Brunnen nicht aus dem Karton heraus, da der Quelldeckel herausfallen könnte. Stattdessen heben Sie den Brunnen aus dem Karton und stellen ihn aufrecht neben sich.

Stellen Sie den Brunnen an seinen endgültigen Aufstellungsort und entfernen Sie etwaig

Das Netzteil nie am Kabel aus der Steckdose ziehen. Ziehen Sie auch nicht an dem in den Brunnen führenden Kabel.

Sorgen Sie dafür, dass das Kabel beim Aufstellen nicht gequetscht, geknickt oder durch scharfe Kanten beschädigt wird.

Stellen Sie sicher, dass niemand über das Kabel stolpern oder daran hängen bleiben kann.

Ziehen Sie bei Gewitter das Kabel aus der Steckdose.

Sollte das Netzteil Beschädigungen aufweisen, muss unbedingt als erstes die Stromzufuhr komplett unterbrochen werden! Sobald dies sicher gestellt ist, ziehen Sie das Netzteil aus der Steckdose. Entsorgen Sie es bitte umweltgerecht und tauschen Sie es gegen ein baugleiches neues Netzteil aus.

Die Pumpe ist nur für die Verwendung mit klarem Wasser bestimmt. Alle anderen Flüssigkeiten könnten sie zerstören oder weitere Schäden verursachen.

aufliegenden Staub oder Verunreinigungen. Achten Sie auf eine sichere, ebene und wasserfeste Standfläche. Sorgen Sie dafür, dass der Untergrund durch etwaig auslaufendes Wasser nicht beschädigt werden kann.

Legen Sie das austretende Kabel in die Kerbe im Brunnenfuß, damit nicht das gesamte Gewicht des gefüllten Brunnens darauf lastet.

Bitte heben Sie den Quelldeckel vorsichtig ab. **Achtung:** der Deckel ist bereits per Schlauch und Kabel mit der Pumpe verbunden! Bitte üben Sie auf diese Verbindung keinen Zug aus.

Füllen Sie nun kaltes sauberes Leitungswasser in den Brunnenkörper. Die Pumpe muss im Betrieb ständig von Wasser bedeckt sein. Durch einen Trockenlauf würde sie nach

kurzer Zeit zerstört werden. Bitte achten Sie daher auch darauf, dass das Ansaugsieb der Pumpe stets freibleibt und nicht durch etwaige Verunreinigungen verschlossen wird.

Der Minimal-Wasserstand ist erreicht, wenn die Pumpe gerade noch VON WASSER BEDECKT wird. Der Maximal-Wasserstand liegt UNTERHALB des auf das starre Innenrohr aufgesteckten Rohrbogens.

Damit das Wasser nicht faulig wird oder Organismen darin wachsen, empfehlen wir den Zusatz von handelsüblichen Chemikalien zur Klarhaltung des Brunnenwassers („Brunnen-Klar“) in der empfohlenen Dosierung.

Legen Sie den Quelldeckel wieder auf den Brunnenkörper.

Falls der Transformator/Stecker noch eingepackt ist, packen Sie ihn nun vorsichtig aus und stecken ihn in eine 230 V Steckdose, wobei der Kabelausgang nach unten zeigen muss. **Achtung:** Ziehen Sie das Kabel nicht aus dem Brunnenkörper heraus. Sorgen Sie für eine geschützte Verlegung des Kabels, damit niemand darüber stolpert oder das Kabel beschädigt.

Sobald die Stromverbindung hergestellt wurde, beginnt die Pumpe zu laufen. Wasser quillt aus dem LED-Kopf im Quelldeckel. Die Fördermenge ist bereits werkseitig für einen optimalen Betrieb eingestellt. Darüber hinaus lässt sie sich an der Frontseite der Pumpe durch Drehen des Siebdeckels regulieren. **Bitte dazu den Transformator aus der**

Steckdose ziehen, um überfließendes Wasser zu vermeiden. Eine Drehung des Frontsiebes gegen den Uhrzeigersinn vergrößert die Menge, die Drehung im Uhrzeigersinn reduziert die geförderte Menge. Das quellende Wasser sollte eine Höhe von 5cm nicht übersteigen, da es sonst leicht über den Rand laufen kann.

Sollten sich feine Luftblasen im Quellwasser befinden ist dies ein Hinweis auf angesaugte Luft. In diesem Fall füllen Sie bitte Wasser nach und überprüfen Sie den Schlauch und Anschlüsse auf eventuelle Undichtigkeit.“

Ziehen Sie stets den Stecker aus der Dose, wenn Sie den Betrieb beenden wollen oder bevor Sie Arbeiten an der Pumpe vornehmen.

Bitte sorgen Sie dafür, dass keine Verunreinigungen, insbesondere keine Blätter, in das Brunnenwasser gelangen. Diese könnten den Wassereintritt an der Pumpe behindern.

Bitte sorgen Sie dafür, dass die Pumpe niemals ohne Wasser läuft. Ein Trockenlauf würde sie beschädigen. Es empfiehlt sich, den Wasserstand regelmäßig zu überprüfen und gegebenenfalls bis zum Maximumpegel (unterhalb des Rohrbogens am starren Rohr) nachzufüllen. Achtung: Bei Überfüllung tritt das überschüssige Wasser unterhalb des Brunnens aus! Vermeiden Sie Schäden auf der Standfläche! Bitte denken Sie daran, neues „Brunnen-Klar“ aufzufüllen, um die empfohlene Konzentration beizubehalten.

Pflege

Bitte vermeiden Sie aufliegendes Wasser auf dem Rand oder auf dem Quelldeckel, wenn der Brunnen nicht in Betrieb ist. Kalk und Mineralien könnten sich auf den Oberflächen ablegen. In getrocknetem Zustand würden sich diese schwer entfernen lassen.

Aufliegendes Wasser bitte mit einem weichen trockenen Tuch ohne Putzmittel abwischen.

Zur Reinigung der Oberfläche genügt ein weiches feuchtes Tuch. In hartnäckigen Fällen

kann auch handelsübliches Geschirrspülmittel in geringer Dosierung eingesetzt werden. Bitte lassen Sie keine Seife in das Wasser Ihres Brunnens gelangen, da es sonst schäumen würde.

Bitte benutzen Sie keine kratzenden, chemischen oder Lösungsmittel-haltigen Reinigungsmittel. Diese würden die Oberfläche beschädigen.

Aufstellung im Freien

Ihr KIRSCHKE Quellbrunnen ist für eine Verwendung im Freien während der frostfreien Jahreszeit konzipiert. Bitte sorgen Sie dafür, dass der Transformator in eine dauerhaft trockene Steckdose gesteckt wird.

Für den Fall, dass der Wasserpegel im Brunnenkörper durch eindringendes Regenwasser steigt, kann dieses durch das Überlaufrohr abfließen. Bitte sorgen Sie dafür, dass der Stutzen im Brunnenkörper und der Abfluss unter dem Brunnen frei bleiben und dass der Brunnen auf einer Fläche aufgestellt wurde, die durch austretendes Wasser nicht beschädigt wird. Durch die Vermischung mit Regenwasser sinkt der Gehalt an „Brunnen-Klar“ im Brunnenwasser. Füllen Sie dieses bei Bedarf nach, damit das Wasser nicht anfängt zu blühen oder zu riechen.

Bitte denken Sie auch daran, dass Brunnenwasser durch Verdunstung

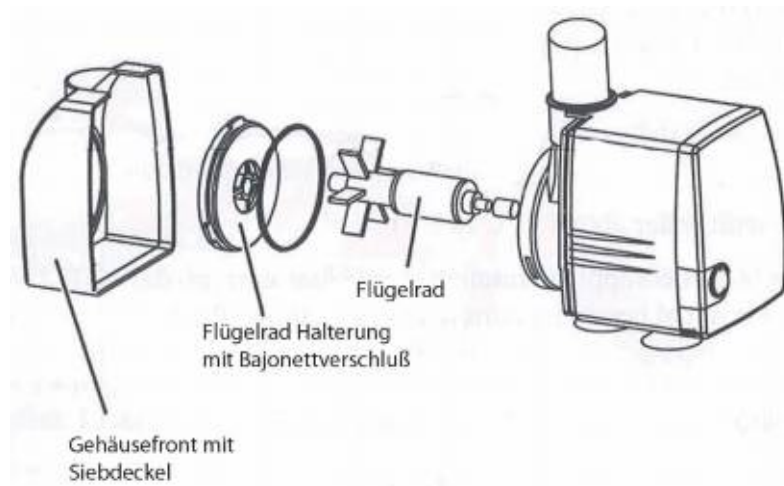
entweichen kann. Kontrollieren Sie daher regelmäßig den Wasserpegel und füllen Sie bei Bedarf nach, damit die Pumpe nicht trocken läuft.

Bitte verhindern Sie das Eindringen von Verunreinigungen, insbesondere von Blättern oder Staub in das Brunnenwasser, da dies den Betrieb der Pumpe behindern könnte.

Bitte entleeren Sie den Brunnen, seinen Schlauch und die Pumpe rechtzeitig vor Beginn der Frostperiode und lagern Sie ihn gereinigt an einem frostfreien, sauberen und trockenen Ort.

Vor der erneuten Inbetriebnahme im Frühjahr bitte von aufliegendem Schmutz oder Verunreinigungen befreien. Innenraum einmal ausspülen. Beachten Sie die Hinweise zur Inbetriebnahme.

Hinweise zur Pumpe



Die in Ihrem KIRSCHKE Quellbrunnen montierte Pumpe wurde vor dem Einbau sorgfältig in Bezug auf Sicherheit und Funktion kontrolliert. Fehler beim Befolgen der Gebrauchsanleitung und der Warnhinweise



können jedoch zu Schäden oder Verletzungen führen. Stellen Sie daher sicher, dass diese Hinweise beachtet werden und für zukünftige Information an einem sicheren Ort aufbewahrt werden.

Stromversorgung

Ziehen Sie stets den Stecker aus der Dose, bevor Sie Arbeiten an der Pumpe vornehmen. Ziehen Sie nie am Stromkabel. Stecken Sie den Stecker nur in Euro-Steckdosen mit 230 Volt Wechselstrom.

Bitte stellen Sie sicher, dass die von Ihnen verwendete Steckdose über eine funktionierende Erdung verfügt.

Entfernen Sie die Erdleitung nicht vom Stecker/Transformator.

Bitte sorgen Sie dafür, dass der Transformator in eine dauerhaft trockene Steckdose gesteckt wird. Das aus dem Transformator heraus führende Kabel muss nach unten zeigen, damit am Kabel entlang laufendes Wasser nicht in die Steckdose gelangen kann.

Flüssigkeiten

Pumpen Sie NIE entflammare oder lösungsmittel-haltige Flüssigkeiten.

Betreiben Sie die Pumpe nie ohne Wasser! Sorgen Sie dafür, dass die Pumpe immer von Wasser bedeckt ist, damit für eine ausreichende Kühlung gesorgt ist. Benutzen Sie nur Frischwasser.

Bitte stellen Sie sicher, dass die Wassertemperatur nicht 35° C übersteigt.

Unsauberes Wasser verringert die Pumpleistung erheblich. Sorgen Sie daher bitte stets für sauberes Wasser.

Die Leistung der Pumpe kann durch Drehung am Filtersieb an der Stirnseite dosiert werden.

Bei der Inbetriebnahme kann sich Luft in der Pumpe oder im Schlauch gefangen haben und dadurch die Förderung von Wasser verhindern. In diesem Fall nehmen Sie bitte die Pumpe für einige Sekunden vom Netz und verbinden Sie sie danach wieder.

Die Pumpe ist nicht für den Gebrauch im Swimmingpool geeignet.

Pflege der Pumpe

Ziehen Sie stets den Stecker aus der Dose, bevor Sie Arbeiten an der Pumpe vornehmen.

Bei Verunreinigung des Brunnenwassers können sich wasserführende Teile verschließen. Dazu gehört vor allem der Ansaugbereich der Pumpe, das Flügelrad, der Wasserschlauch oder der LED-Kopf. Um die Pumpe zu reinigen, lösen Sie vorsichtig den Kabelbinder, mit dem die Pumpe für den Transport am fest stehenden Ablaufrohr gesichert ist (nicht den Kabelbinder lösen, der das eintretende Kabel fixiert!). Entfernen Sie die mit dem Siebdeckel verbundene Gehäusefront unterhalb des Wasserauslaufs. Durch drehen gegen den Uhrzeigersinn kann dann auch der Bajonettverschluss der Flügelrad-Halterung entfernt werden. Reinigen Sie das Schaufelrad und die Wasserleitflächen mit einer kleinen Bürste oder leichtem Wasserstrahl.

Sollte die Pumpe nicht einwandfrei funktionieren, prüfen Sie bitte auch Folgendes:

- Bekommt die Pumpe Strom? Steckdose führt Strom? Kabelverbindung vom Transformator/Stecker zur Pumpe ist in Ordnung?
- Ist der Wasserausgang der Pumpe frei? Schlauchverbindung zum LED-Kopf frei? Gegebenenfalls reinigen.
- Prüfen Sie das Eingangssieb der Pumpe auf Durchlässigkeit.
- Dreht das Schaufelrad frei und unbehindert?
- **Eine monatliche Reinigung und der Einsatz von „Brunnen-Klar“ erhöht die Lebensdauer Ihrer Pumpe**

Garantie

Wir garantieren die Fehlerfreiheit von Material und Verarbeitung für eine Dauer von 12 Monaten nach Erwerb Ihres Brunnens. Im Schadensfall wenden Sie sich bitte mit Ihrer Kaufquittung an Ihr Fachhandelsgeschäft, bei dem Sie diesen Brunnen erworben haben und

klären dort, ob ein Garantiefall vorliegt. Bei Reparatur oder Ersatz benötigt Ihr Händler außerdem den beanstandeten Brunnen. Ein Garantiefall liegt nicht vor bei unsachgemäßer Nutzung.

Entsorgung

Elektronische Geräte entsorgen Sie bitte gemäß den gesetzlichen Bestimmungen und nicht im Hausmüll.

Technische Daten

Netzteil Model JRO-1800V
Versorgungsspannung 220-240V, 50Hz
Ausgangsleistung 12V/AC, 1800mA, 21,6VA
IP44

Pumpe Model JR-600LV
Arbeitsspannung 12V/AC, 50Hz, 17W
IPX8
Maximale Förderleistung 600L/H
Maximale Förderhöhe 110cm

LED 6 Stück a 0,4W

User instructions for your fountain

Glassfibre-reinforced plastic with low-voltage pump and LED lighting

With your purchase, you have decided in favor of a high-quality product from **KIRSCHKE**. The following instructions will give you valuable information that will allow you to enjoy your fountain in the long-run:

Intended use

Your fountain is intended for decorative purposes outside the house. A low-voltage-pump conveys water through a hose to the surface and makes it well up. An integrated LED halo illuminates up the bubbling water.

The product corresponds with the relevant national and European legal requirements. For reasons of security and product approval, remodeling or modifying the fountain is prohibited. Improper use could lead to damages, short circuits, fire or electric shock.

Hence, please read the user instructions thoroughly and keep them for future reference; and only pass on the fountain together with these user instructions.

Scope of supply

- Decorative fountain with LED lighting and hose.
- 12V low-voltage pump with power supply, cable length approx. 4m
- User instructions

Safety instructions

Please read these user instructions carefully and observe the instructions for safe operation. We assume no liability for damages resulting from inappropriate or improper use.

Your decorative fountain is not a toy. Please keep away from children and pets. In particular, the water used in the fountain should not be drunk.

Keep the packaging material out of the reach of children, since it can become a dangerous toy.

Protect the product from high temperatures, strong vibrations, flammable gases, vapors and solvents.

Do not put any mechanical stress on the fountain. In particular, do not place any objects on the fountain.

If safe operation is no longer possible, please take the fountain out of service and make sure it is no longer used.

Knocks and bumps or a fall, even from a short height, can damage the product. Hence, please handle the product with care and check in case of such events the proper function of

the fountain, in particular the tightness of the fountain's body.

Do not look into the LED light directly, nor via optical instruments.

The power supply also includes the transformer. It must not be exposed to moisture or humidity. The attached cable must point downward and form a loop, in order to prevent drips running down the cable from reaching the plug. This would mean a risk of fatal injuries from electric shock!

The power plug must only be connected to a socket protected by means of a ground fault circuit interrupter with a maximum of 30mA.

No other but the provided power supply and a power source of 230V must be used.

Never connect/remove the power plug with moist hands.

Set-up

Your decorative fountain is made from reinforced glassfibre plastic dyed to the corresponding color. The pump is already pre-installed. Please handle the fountain's surface with care in order to avoid scratches and contaminations.

Please open the box carefully from the upper side to avoid damaging the fountain's surface.

Do not remove the fountain by tilting the box, since the fountain lid could fall down. Instead, gently lift the fountain out of the box and put it next to you in an upright position.

Place the fountain at its final location and remove any dust or dirt on the product. Ensure the surface where it is placed is safe, level and watertight. Make sure the underground cannot be damaged by water that may be spilled.

Never use the cable to remove the power plug from the socket. Neither pull the cable leading into the fountain.

Make sure the cable is not kinked, crushed or sheared off through sharp edges when setting up the fountain.

Lay the cable in a way that is safe and prevents tripping or getting caught.

In case of thunder storms pull out cable from the power socket.

If the power plug is damaged, immediately shut off the power supply. Then remove the power plug from the socket. Dispose of the power plug according to the environmental regulations and replace with an equivalent new power plug.

The pump is only designated for use with clear water. All other liquids could destroy it and cause further damage.

Place the outgoing cable into the groove at the bottom of the fountain in order to avoid the weight of the filled fountain resting upon the cable.

Carefully lift up the fountain lid. **Caution:** The lid has already been connected with the hose and the cable from the pump! Do not put any stress on these connections.

Then fill the fountain's body with cold and clean tap water. The pump always has to be covered with water when operating. Dry running would destroy the pump within short time. Hence, please ensure that the pump's suction strainer is always unclogged and free of dirt.

The minimum water level is reached when the pump is only just COVERED WITH WATER. The maximum water level is BELOW the pipe bend attached to the rigid inner tube.

In order to prevent the water from fouling and to avoid the growth of water organisms, we recommend you common chemicals (e.g. "Brunnen-Klar") with the recommended dosing.

Refit the fountain lid on the fountain body.

If the transformer/plug is still in its packaging, unpack it carefully and connect it to a 230V power socket, the cable outlet pointing downward. **Caution:** Do not pull the cable out of the fountain body. Make sure to lay out the cable in a safe way in order to prevent people from tripping or damaging the cable.

As soon as the power supply is connected, the pump starts to run. Water wells out of the LED head in the fountain lid. The flow rate has already been pre-set for best possible operation. Additionally it can be regulated by turning the strainer cover at the front of the pump. **To do this, please disconnect the transformer in order to keep the water from overflowing.** Turning the front strainer counter-clockwise will increase the amount of water, turning clockwise will reduce the

Maintenance and care

Please avoid water on the edge or on the fountain lid in times the fountain is not in use. Lime and other minerals can deposit on the surface. If once dried, they can be difficult to remove. Please remove stagnant water with a soft dry cloth without any cleaning agents.

A soft damp cloth is sufficient to clean the surface. If necessary, use a commercially

Outdoor use

Your KIRSCHKE fountains is designated for outdoor use during frost-free periods. Please ensure that the transformer is connected to a permanently dry power socket.

If the water level in the fountain body rises due to rain water ingress, this is drained

water-flow. The welling water should not exceed a height of 5cm since otherwise it might spill over the edge.

If the fountain water contains small bubbles, this is an indication that air is drawn in. In this case, please refill water and check the hose and the connections for possible leakage.

Remove the power plug in order to stop operation or before working on the pump.

Please ensure that no contaminations, particularly no leaves enter the fountain's water. This could obstruct the water entering the pump.

Make sure the pump never runs without water. Dry-running would cause damages. We recommend to check the water level regularly and to refill to maximum level (below pipe bend at the rigid tube), if necessary. Caution: If overfilled, the surplus water will run out below the fountain! Avoid damages to the underground! Please remember to refill "Brunnen-Klar" in order to keep the recommended concentration.

available dishwashing detergent at low dosage. Please do not let any soap get into the fountain's water, since this would lead to foaming.

Do not use any abrasive, chemical substances or detergents containing solvents. These would damage the surface.

through an overflow pipe. Please make sure the connection pipe in the fountain body and the drain under the fountain remain unclogged and that the fountain is placed on a surface which will not be damaged by sipping water. The ingress of rainwater reduces the "Brunnen-Klar" concentration of the

fountain's water. Refill if required in order to prevent algal growth and disturbing odors.

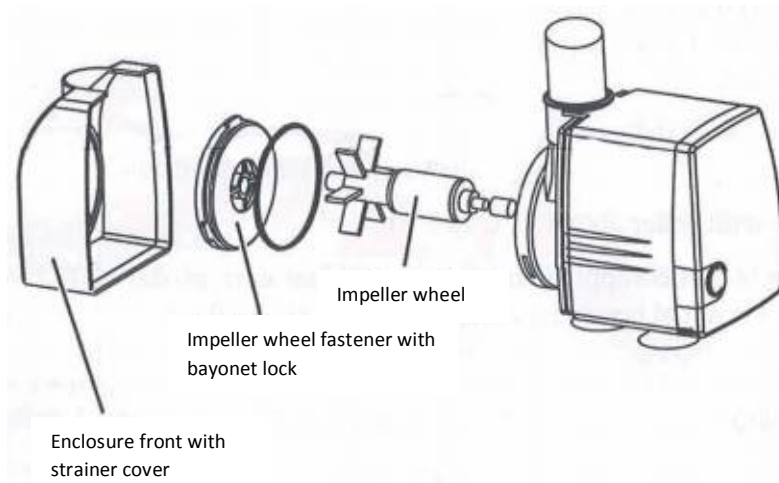
Please also keep in mind that fountain water can escape by evaporation. Hence, check the water level regularly and refill, if necessary, in order to prevent the pump from running dry.

Make sure, no contaminations enter the fountain water, particularly leaves and dust, since this could impact the pump operation.

Please drain fountain, hose and pump in good time before frost periods, and store it at a frost-free, clean and dry place after having cleaned it.

Before re-using it in spring, please carefully remove any dust and contaminations. Rinse the interior once. Adhere to the set-up instructions.

Pump instructions



The pump that is installed in your KIRSCHKE fountain has been carefully checked with regard to safety and function. However, failure to observe the user instructions and

the safety instructions may lead to damages or injuries. Hence ensure compliance with these instructions and keep them at a safe place for future reference.

Power supply

Remove the power plug before working on the pump.

Never pull the power cable. Only connect the power plug to 230V AC Euro sockets.

Please ensure that the socket you use is correctly grounded.

Do not remove the grounding from plug/transformer.

Please ensure that the transformer is connected to a permanently dry power socket. The outbound cable from the transformer has to point downward in order to prevent water leaking from the cable from reaching the socket.

Liquids

NEVER pump flammable liquids or liquids containing solvents!

Never let the pump run dry. Ensure that the pump is always covered with water in order to ensure sufficient cooling. Only use fresh water.

Please make sure that the water temperature does not exceed 35°C.

Contaminated water will significantly decrease the pump's performance. Hence always provide for clean water.

The pump performance can be regulated by turning the filter strainer at the front.

When the pump is used for the first time, air may be caught in the pump or the hose which prevents the water from being conveyed. In this case, please disconnect the pump from the power supply for a couple of seconds, then reconnect again.

The pump is not intended to be used in a swimming pool.

Pump maintenance

Remove the power plug before working on the pump.

If the fountain water is contaminated, the water-conveying parts may be clogged. These basically include the pump's suction area, the impeller, the water hose and the LED head. To clean the pump, carefully remove the cable strip fastening the pump to the rigid drain pipe (transport lock). Do NOT remove the cable strip fastening the inbound cable! Remove the case front connected to the strainer cover below the water drain. You can also remove the bayonet lock of the impeller fastener by turning it counterclockwise. Clean the paddle-wheel and the water-conveying areas with a small brush or a gentle water jet.

If the pump does not function properly, please also check the following:

- Is the pump supplied with power? Does the main electrical supply provide current? Are the cable connections from transformer/plug to the pump functional?
- Is the water drain from the pump unclogged? Are the hose connections to the LED head unclogged? Clean, if necessary.
- Ensure the pump's inbound strainer is unclogged.
- Does the paddle-wheel turn without obstructions?

Cleaning the pump once in a month and using "Brunnen-Klar" will increase the pump's lifetime.

Warranty

We warrant that material and manufacturing are free of faults for a period of 12 months upon the purchase of the fountain. In case of damage, please contact your local dealer where you purchased this fountain and submit your proof of purchase. He will check whether

it is considered to be a warranty claim. If the product is to be repaired or replaced, your dealer will also need the deficient fountain. Improper use will exclude any warranty claims.

Disposal

Electronic devices must not be disposed together with your household waste, instead the applicable legal requirements have to be followed.

Technical specifications

Power plug model JRO-1800V
Supply voltage 220-240V, 50Hz
Output power 12V/AC, 1800mA, 21.6VA
IP44

Pump model JR-600LV
Supply voltage 12V/AC, 50Hz, 17W
IPX8
Maximum pump capacity 600l/h
Maximum head 110cm

6 LED à 0.4W

Mode d'emploi pour votre fontaine

Matière plastique renforcée fibre de verre, avec pompe basse tension et éclairage DEL

Vous avez opté pour un produit haut de gamme de la société **KIRSCHKE**. Nous vous demandons de tenir compte des informations suivantes si vous voulez profiter longtemps de votre fontaine :

Utilisation conforme du produit

Votre fontaine est un objet de décoration s'utilisant à l'extérieur. Une pompe basse tension aspire l'eau dans un tuyau débouchant à la surface où elle jaillit, éclairée par des lampes DEL disposées en cercle.

Le produit est conforme aux exigences légales applicables en Allemagne et en Europe. Pour des raisons de sécurité et d'homologation, il est interdit de transformer ou de modifier votre fontaine. Une utilisation non conforme risque d'endommager le produit ou de provoquer court-circuit, incendie ou décharge électrique.

Lisez donc attentivement ce mode d'emploi, conservez-le et si vous cédez votre fontaine à une autre personne, remettez-lui impérativement le mode d'emploi avec l'appareil.

Matériel fourni

- Fontaine décorative avec éclairage DEL et tuyau
- Pompe basse tension 12 V avec adaptateur secteur, longueur du câble env. 4 m
- Mode d'emploi

Consignes de sécurité

Lisez attentivement ce mode d'emploi et respectez les consignes pour une utilisation sécurisée. Nous n'endossons ni responsabilité, ni garantie pour les dommages résultant d'une utilisation non conforme.

Votre fontaine n'est pas un jouet. Évitez la présence d'enfants ou d'animaux domestiques à proximité de l'appareil. Veillez notamment à ce que l'eau de la fontaine ne soit pas bue.

Conservez le matériel d'emballage hors de portée des enfants qui risqueraient de l'utiliser pour jouer. Danger !

Protégez le produit contre températures élevées, ébranlements importants, gaz combustibles, vapeurs et solvants.

Évitez toute sollicitation mécanique de votre fontaine. Évitez notamment d'y déposer des objets.

Si un fonctionnement sécurisé n'est plus possible, mettez la fontaine hors service et veillez à ce qu'elle ne soit plus utilisée.

Les chocs, les coups et même une chute à faible hauteur risquent d'endommager le produit. Manipulez donc la fontaine avec précaution et contrôlez, après un incident de

ce genre, son bon fonctionnement, en particulier l'étanchéité de son corps.

Ne regardez pas directement la lumière DEL, même avec un instrument optique.

Le transformateur est intégré à la prise de secteur. Évitez tout contact avec liquide ou humidité. Le câble sortant doit être orienté vers le bas et former ensuite une boucle de façon à éviter tout contact entre la fiche et d'éventuelles gouttes sur le câble : risque de danger de mort par décharge électrique !

Branchez l'appareil uniquement dans une prise sécurisée par un disjoncteur différentiel ayant un courant de déclenchement maximal de 30 mA.

Utilisez uniquement l'adaptateur secteur fourni et une source d'alimentation de 230 V.

Ne jamais brancher ou débrancher l'adaptateur secteur les mains mouillées.

Mise en service

Votre fontaine est en matière plastique renforcée fibre de verre, moulée et teintée. La pompe est déjà installée. Manipulez avec précaution la surface de la fontaine pour éviter de la rayer ou de la salir.

Ouvrir le carton avec précaution, par le haut, afin de ne pas abîmer la surface de la fontaine.

Ne pas basculer le carton pour en retirer la fontaine, l'insert avec le jet d'eau risquant sinon de tomber. Soulevez la fontaine pour la sortir de l'emballage et posez-la verticalement à côté de vous.

Installez la fontaine à son emplacement définitif et enlevez, le cas échéant, la poussière la recouvrant. Choisissez un emplacement sûr, plan et résistant à l'eau. Veillez à ce que le sol ne puisse pas être endommagé par d'éventuelles fuites d'eau.

Ne jamais débrancher l'adaptateur secteur en tirant sur le câble. Ne tirez pas non plus sur le câble pénétrant dans la fontaine.

Lorsque vous installez la fontaine, veillez à ne pas écraser ou tordre le câble. Vérifiez également qu'il ne risque pas d'être endommagé par des bords tranchants.

Contrôlez que personne ne risque de trébucher sur le câble ou de s'y accrocher.

En cas d'orage, débranchez la fontaine.

Si l'adaptateur secteur est endommagé, il faut absolument couper d'abord toute l'alimentation électrique ! Débranchez ensuite l'adaptateur secteur. Éliminez-le en respectant les consignes de protection de l'environnement et remplacez-le par un nouvel adaptateur secteur identique.

La pompe est conçue pour fonctionner uniquement avec de l'eau pure. Tout autre liquide risque de la mettre hors d'usage ou de l'endommager autrement.

Placez le câble sortant dans l'encoche prévue à cet effet dans le pied de la fontaine qui, une fois remplie, écraserait sinon le câble.

Soulevez avec précaution l'insert jet d'eau.

Attention : cet insert est déjà relié à la pompe par le tuyau et le câble ! Ne pas exercer de traction sur cet assemblage.

Remplissez maintenant le corps de la fontaine d'eau du robinet froide. En mode de fonctionnement, la pompe doit être toujours immergée. Si elle tourne à sec, elle sera rapidement hors d'usage. Vérifiez donc également que la grille d'aspiration de la pompe n'est jamais obstruée ou bloquée par des saletés.

Le niveau minimum d'eau est atteint dès que la pompe est encore juste RECOUVERTE D'EAU. Le niveau maximal d'eau se trouve SOUS le tuyau coudé encastré sur le tuyau intérieur rigide.

Nous conseillons l'emploi d'additifs chimiques tels qu'on en trouve dans le commerce (« Brunnen-Klar ») pour éviter la prolifération d'organismes ou le crouppissement de l'eau. Respectez le dosage indiqué.

Remplacez l'insert jet d'eau sur le corps de la fontaine.

Si le transformateur/la fiche sont encore emballés, sortez-les avec précaution de leur emballage et branchez le transformateur sur une prise 230 V, avec la sortie du câble orientée vers le bas. **Attention** : ne pas retirer le câble du corps de la fontaine. Veillez à sécuriser l'emplacement du câble afin d'éviter tout risque de trébuchement ou d'endommagement du câble.

Dès que le branchement électrique est terminé, la pompe se met en marche. De l'eau jaillit de la tête DEL placée dans l'insert jet d'eau. Le débit a déjà été réglé en usine pour assurer un fonctionnement optimal. Vous pouvez également l'adapter en faisant pivoter le couvercle filtrant sur le devant de la pompe. **Débranchez d'abord le transformateur pour éviter un débordement d'eau.** Faites pivoter le filtre dans le sens inverse des aiguilles d'une montre pour augmenter le débit et dans l'autre sens pour le diminuer. Il est conseillé

Entretien

Évitez la présence d'eau stagnante sur le bord ou sur l'insert jet d'eau, quand la fontaine n'est pas en service, en raison du risque de dépôts calcaires et minéraux difficiles à éliminer une fois secs. Enlever l'eau stagnante à l'aide d'un chiffon doux sec et ne pas utiliser de détergent.

Un chiffon doux humide suffit pour nettoyer la surface. En présence de saleté tenace, vous

de limiter la hauteur du jet d'eau à 5 cm pour éviter tout risque de débordement.

Si vous constatez la présence de petites bulles d'air dans l'eau, cela signifie que de l'air a été aspiré. Dans ce cas, ajoutez s.v.p. de l'eau et contrôlez que tuyau et raccords sont bien étanches.

Débranchez systématiquement la fontaine quand vous voulez l'arrêter ou travailler sur la pompe.

Veillez à garder l'eau de la fontaine propre. Contrôlez notamment la présence éventuelle de feuilles qui bloqueraient l'aspiration de l'eau dans la pompe.

Veillez à ce que la pompe ne fonctionne jamais sans eau. Le fonctionnement à vide l'abîmerait. Il est conseillé de vérifier régulièrement le niveau d'eau et, le cas échéant, d'en ajouter jusqu'au niveau maximum (sous le tuyau coudé, sur le tube rigide). Attention : en cas de trop-plein, l'eau superflue est évacuée sous la fontaine ! Veillez à ne pas endommager l'emplacement de la fontaine ! Pensez à rajouter du « Brunnen-Klar » afin de respecter la concentration préconisée.

pouvez également utiliser, à petite dose, un liquide vaisselle de type courant. Pas de savon dans l'eau de votre fontaine : risque de formation de mousse !

Ne pas utiliser de détergents abrasifs, chimiques ou à base de solvants. Ces produits endommageraient la surface de la fontaine.

Emplacement extérieur

Votre fontaine KIRSCHKE est conçue pour être installée à l'extérieur pendant la période sans gel. Le transformateur doit être impérativement branché sur une prise toujours sèche.

Si de l'eau de pluie fait augmenter le niveau d'eau dans le corps de la fontaine, la quantité superflue est évacuée par le trop-plein. Veillez à ce que le raccord dans la fontaine et l'évacuation se trouvant sous l'appareil ne soient pas bloqués. La fontaine doit être placée sur une surface ne risquant pas d'être endommagée par l'eau d'évacuation. La présence d'eau de pluie fait baisser la teneur en « Brunnen-Klar » dans l'eau de la fontaine. Le cas échéant, ajoutez du produit pour éviter l'apparition de mauvaises odeurs ou de microorganismes.

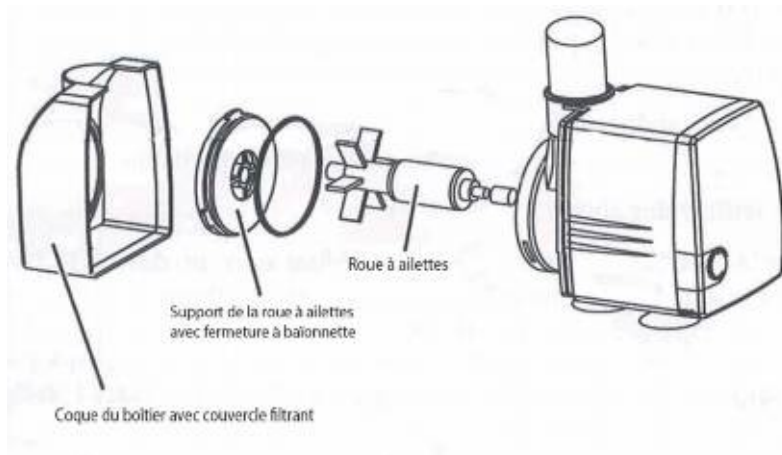
Il est aussi possible que l'eau de la fontaine s'évapore. Contrôlez donc régulièrement le niveau d'eau et rajoutez-en, le cas échéant, pour éviter que la pompe ne tourne à sec.

Évitez la formation de saletés dans l'eau de la fontaine : les feuilles et la poussière en particulier risquent d'entraver son bon fonctionnement.

Pensez à vider la fontaine, son tuyau et la pompe avant le début de la période de gel. Rangez-la dans un endroit sec et propre, à l'abri du gel après l'avoir nettoyée.

Avant de la remettre en service au printemps, enlevez la saleté et la poussière la recouvrant. Rincez l'intérieur de la fontaine. Tenez compte des instructions de mise en service.

Informations sur la pompe



La pompe équipant votre fontaine KIRSCHKE a été préalablement contrôlée avec le plus grand soin quant à sa sécurité et son bon fonctionnement. Le fait de ne pas tenir compte du mode d'emploi et des avertissements risque toutefois

d'endommager le matériel ou de provoquer des blessures. Vous devez donc vous assurer que ces instructions sont respectées. Conservez-les dans un endroit sûr pour pouvoir les consulter ultérieurement.

Alimentation électrique

Débranchez systématiquement la fontaine avant de travailler sur la pompe.

Ne jamais tirer sur le câble d'alimentation. Branchez la fiche uniquement dans des prises Euro 230 V courant alternatif.

Assurez-vous que la prise que vous utilisez est équipée d'une mise à la terre en bon état de fonctionnement.

Ne pas enlever le câble de mise à la terre de la fiche/du transformateur.

Vérifiez que le transformateur est branché sur une prise toujours sèche. Le câble sortant du transformateur doit être orienté vers le bas pour que de l'eau coulant sur le câble ne puisse pas atteindre la prise.

Liquides

Ne JAMAIS pomper de liquides inflammables ou à base de solvants.

Ne jamais faire fonctionner la pompe sans eau ! Vérifiez que la pompe est toujours immergée afin d'assurer un refroidissement suffisant. Utilisez uniquement de l'eau du robinet.

Veillez à ce que la température de l'eau ne dépasse pas 35 °C.

La puissance de la pompe diminue fortement si l'eau est sale. Veillez donc à toujours utiliser uniquement de l'eau propre.

Vous pouvez régler le débit de la pompe en faisant pivoter le filtre placé sur la face avant.

Il peut arriver, lors de la mise en service, que de l'air enfermé dans la pompe ou dans le tuyau empêche le transport de l'eau. Dans ce cas, débranchez la pompe pendant quelques secondes et rebranchez-la.

Ne pas utiliser la pompe dans une piscine.

Entretien de la pompe

Débranchez systématiquement la fontaine avant de travailler sur la pompe.

Si l'eau de la fontaine est sale, les impuretés risquent de bloquer les pièces transportant l'eau, notamment la partie aspirante de la pompe, la roue à ailettes, le tuyau d'eau ou la tête DEL. Pour nettoyer la pompe, détachez avec précaution l'attache-câble fixant la pompe, pour le transport, sur le tuyau d'écoulement fixe (ne pas détacher l'attache-

câble maintenant le câble d'arrivée !). Enlevez la coque du boîtier reliée au couvercle filtrant, en dessous de l'évacuation d'eau. Tournez dans le sens inverse des aiguilles d'une montre pour retirer la fermeture à baïonnette du support de la roue à ailettes. Nettoyez la roue à ailettes et les surfaces conductrices d'eau à

l'aide d'une petite brosse ou sous un filet d'eau.

Si la pompe ne fonctionne pas parfaitement, vérifiez les points suivants :

- Est-ce que la pompe est branchée sur le réseau électrique ? Est-ce que la prise est sous tension ? La liaison par câble entre transformateur/fiche et pompe est correcte ?

- La sortie d'eau de la pompe n'est pas bloquée ? Le tuyau de connexion avec la tête DEL n'est pas bloqué ? Le cas échéant, nettoyez la pièce.
- Vérifiez que le filtre d'entrée de la pompe n'est pas bloqué.
- La roue à ailettes pivote librement et n'est pas bloquée ?

Un nettoyage mensuel et l'utilisation de « Brunnen-Klar » augmentent la durée de vie de votre pompe.

Garantie

Nous garantissons l'absence de défauts (matériel et fabrication) pour une durée de 12 mois après l'achat de votre fontaine. En cas de dommage, veuillez consulter le revendeur spécialisé qui vous a vendu cette pompe, en présentant votre justificatif d'achat, afin de

savoir s'il s'agit d'un cas de garantie. En cas de réparation ou de remplacement, votre revendeur a également besoin de la fontaine objet de la réclamation. Une utilisation non conforme n'est pas couverte par la garantie.

Élimination

Ne jetez pas vos appareils électroniques dans les ordures ménagères mais respectez les dispositions légales d'élimination.

Données techniques

Adaptateur secteur : modèle JRO-1800V
Tension d'alimentation : 220 - 240 V, 50 Hz
Puissance de sortie : 12 V/AC, 1 800 mA,
21,6 VA
IP44

Pompe : modèle JR-600LV
Tension de service : 12 V/AC, 50 Hz, 17 W
IPX8
Débit maximal : 600 l/h
Hauteur de refoulement maximale : 110 cm

DEL 0,4 W : 6 unités



Importeur:
Import by:
Importateur :

E. Kirschke GmbH
Oststraße 42, D – 22844 Norderstedt, Germany
www.kirschke.net

Stand: 6. November 2018
Date: November 6 2018
Version du 6 novembre 2018
Stand per 6 november 2018