



# Datenblatt

Bei Fragen und Anregungen stehen wir Ihnen gerne zur Seite:

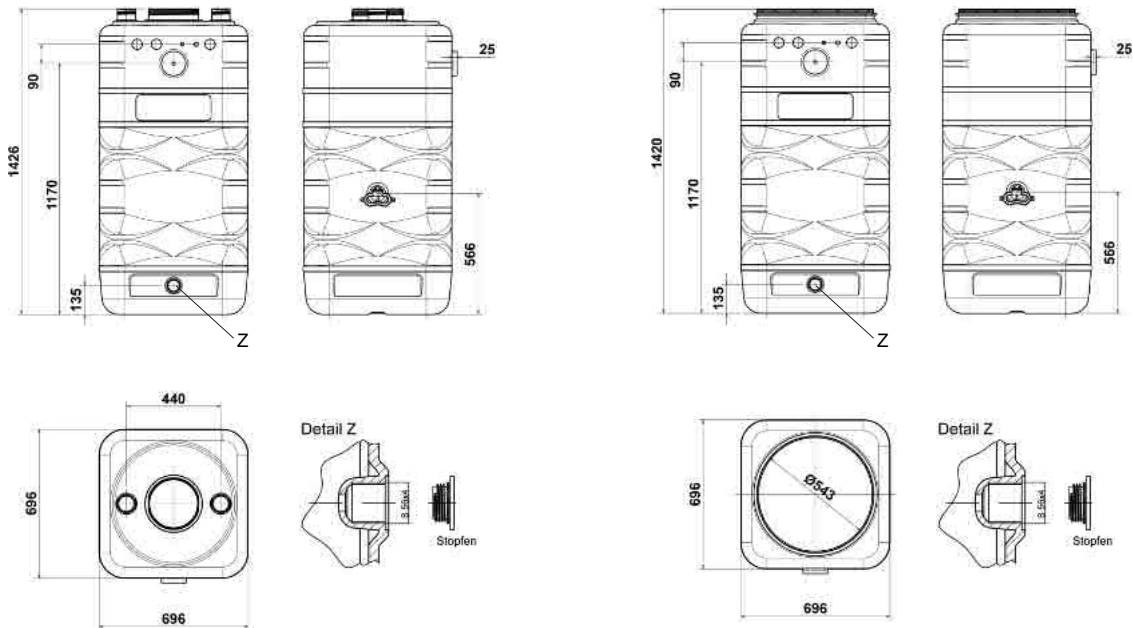
**Faserplast AG**

Sonnmattstrasse 6-8  
9532 Rickenbach TG

Tel. 071 929 29 29  
Mail: [info@faserplast.ch](mailto:info@faserplast.ch)  
[www.faserplast.ch](http://www.faserplast.ch)

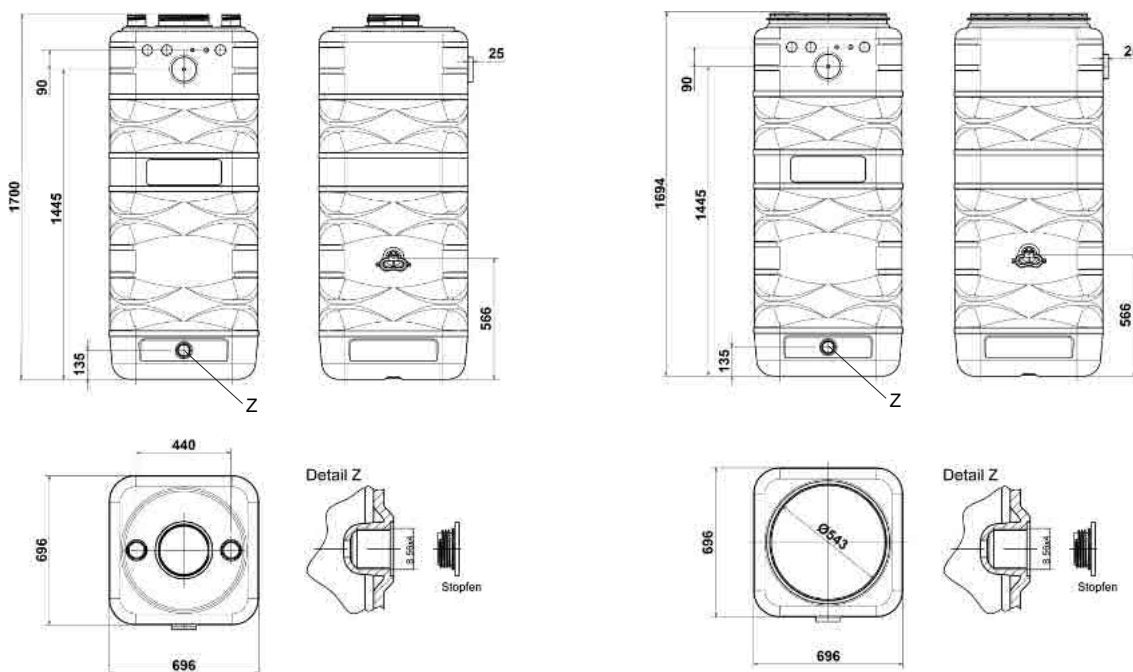
### Maße und Gewichte

#### Aquaform 570



Art. Nr.	Bezeichnung	Gewicht
61206	AQF 570 blau (Deckel 240 mm und 2 x 2")	19 kg
61200	AQF 570 blau (Weithalsöffnung 540 mm)	19 kg

#### Aquaform 690



Art. Nr.	Bezeichnung	Gewicht
61216	AQF 690 blau (Deckel 240 mm und 2 x 2")	23 kg
61210	AQF 690 blau (Weithalsöffnung 540 mm)	23 kg

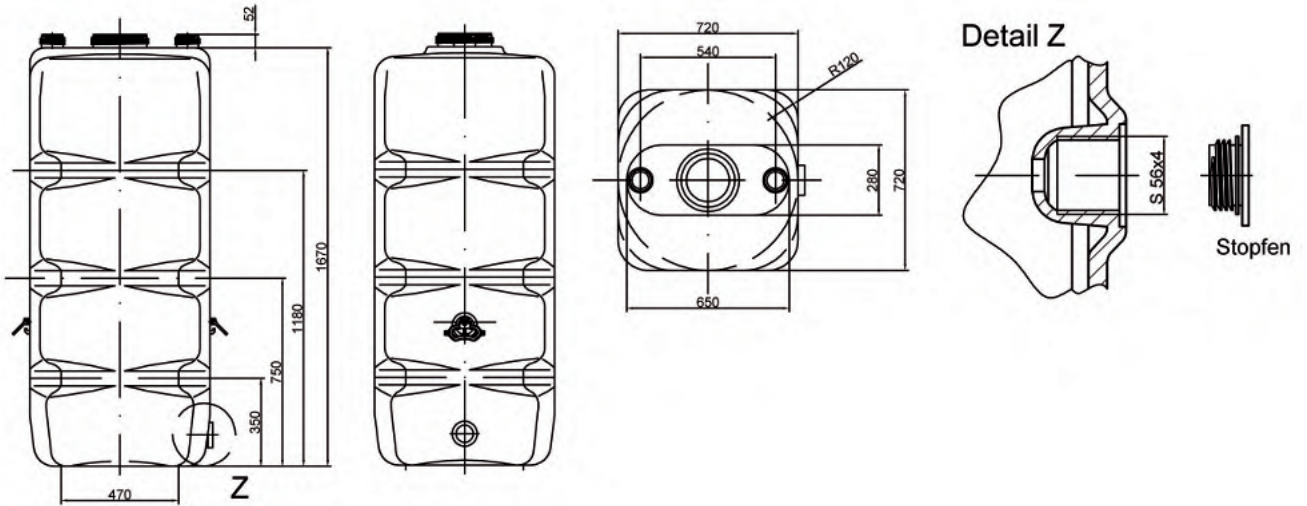
# Kunststoff-Lagerbehälter AQF 570, 690, 750, 1000 blau

# DEHOUST

WG 41

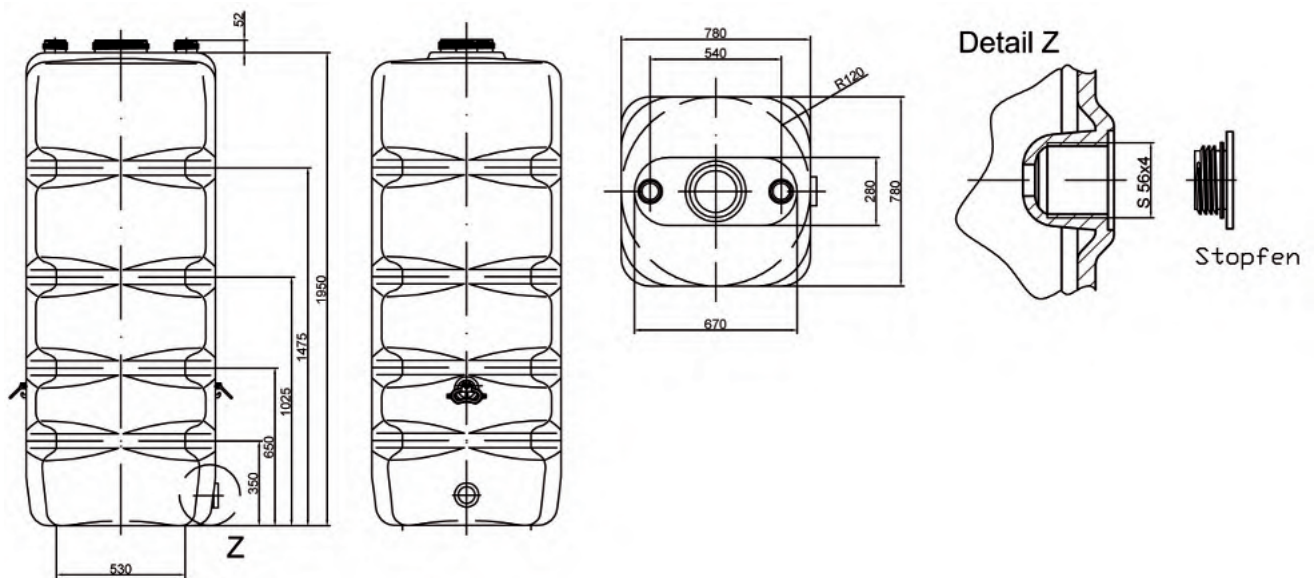
## Maße und Gewichte

Aquaform 750



Art. Nr.	Bezeichnung	Gewicht
61176	AQF 750 blau (Deckel 240 mm und 2 x 2")	24 kg

Aquaform 1000



Art. Nr.	Bezeichnung	Gewicht
61196	AQF 1000 blau (Deckel 240 mm und 2 x 2")	30 kg

Die Angaben in dieser Druckschrift sind freibleibend. Technische Änderungen ohne Vorankündigung vorbehalten. Wegen der Eignung der Behälter muss im Einzelfall nachgefragt werden. Die länderspezifischen Zulassungen und Aufstellvorschriften sind zu beachten.