



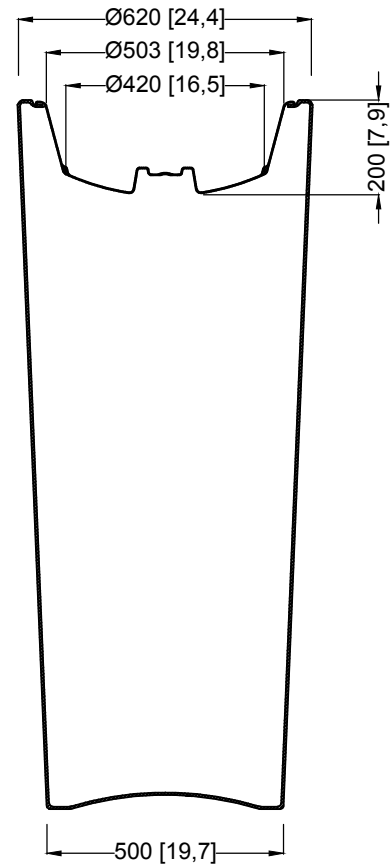
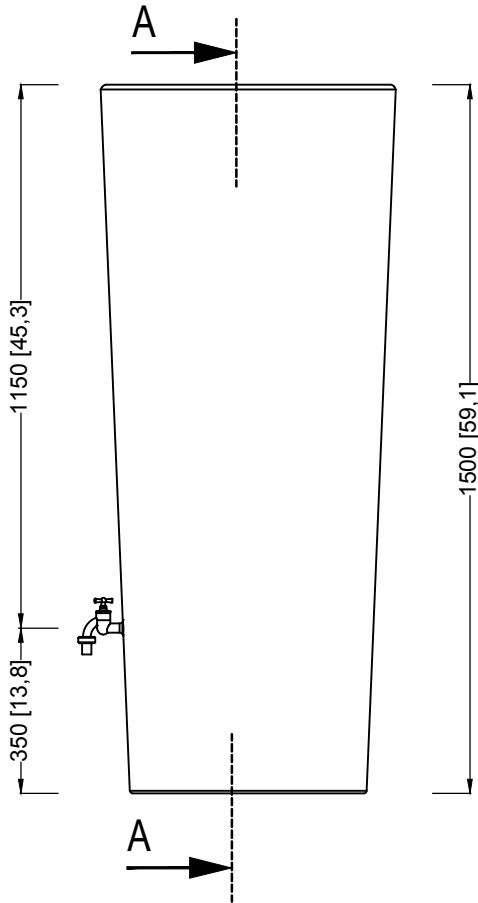
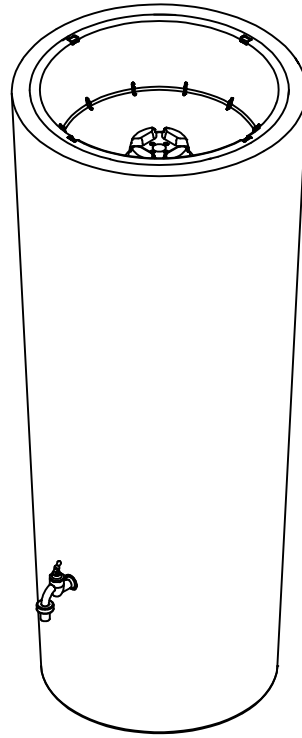
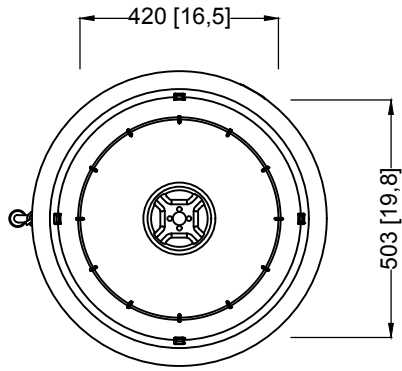
Massskizze

Bei Fragen und Anregungen stehen wir Ihnen gerne zur Seite:

Faserplast AG


Sonnmattstrasse 6-8
9532 Rickenbach TG

Tel. 071 929 29 29
Mail: info@faserplast.ch
www.faserplast.ch



A-A



<p>D Stone 2in1 Regenspeicher 350 Liter / 92,5 Gallonen Farbe: silver / lava</p>		<p>Artikel-Nr. product no. 326140 / 326141 article no. articulo no.</p>	
<p>GB Stone 2in1 water tank 350 Liter / 92,5 gal. silver / lava</p>	<p>ES Stone 2in1 Depósito 350 Liter / 92,5 gal. silver / lava</p>	<p>FR Stone 2in1 réservoir 350 Liter / 92,5 gal. silver / lava</p>	<p>revision</p>
<p>gezeichnet drawn ISC</p>	<p>Gewicht weight 15 kg</p>	<p>www.garantia.eu info@garantia.eu</p> 	
<p>Datum date 2015.11.10</p>	<p>Toleranz tolerance +/- 3%</p>		
<p>Maßstab scale M 1:16</p>	<p>alle Maßangaben in mm [inch] all dimension in mm [inch]</p>		