



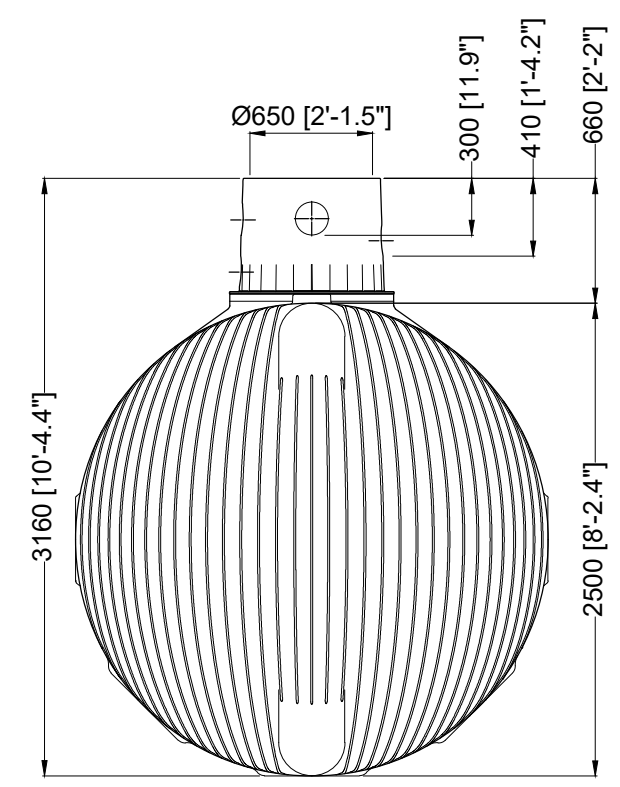
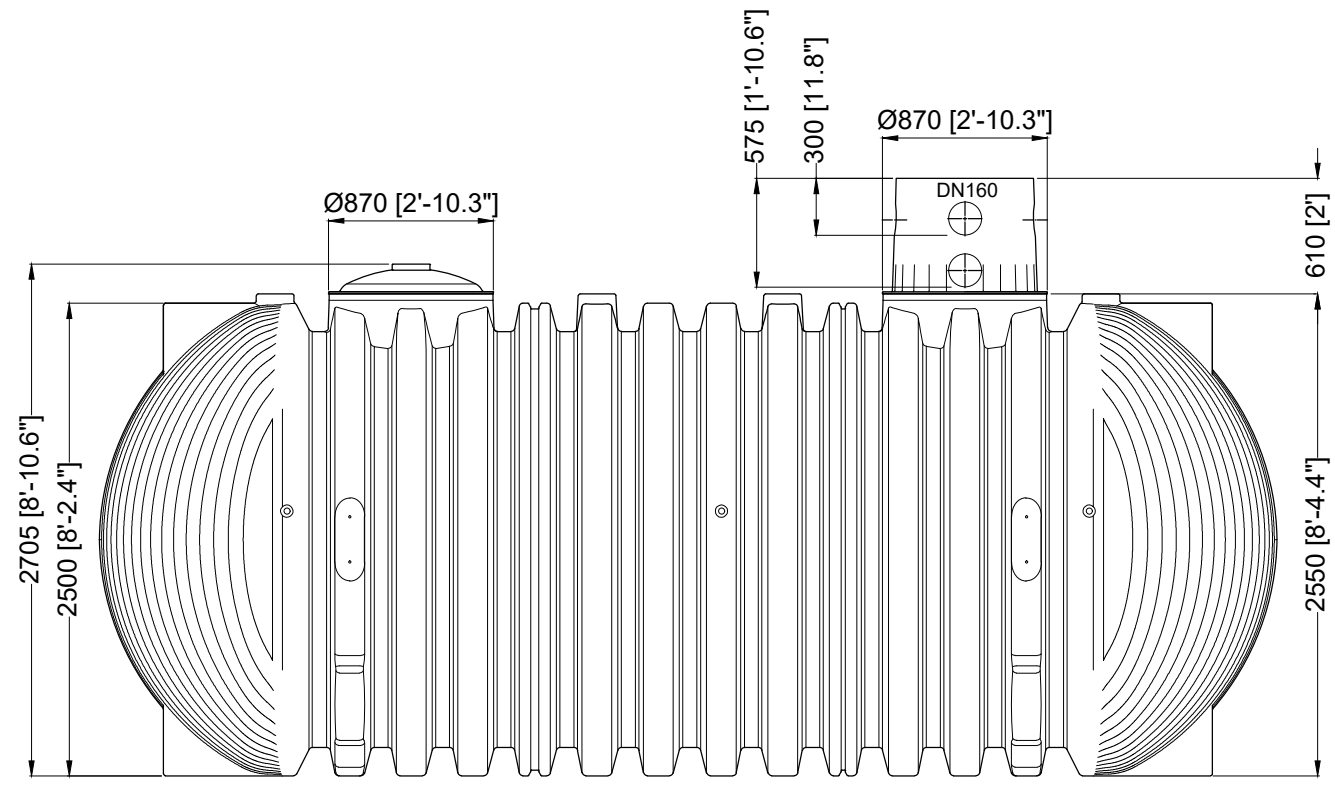
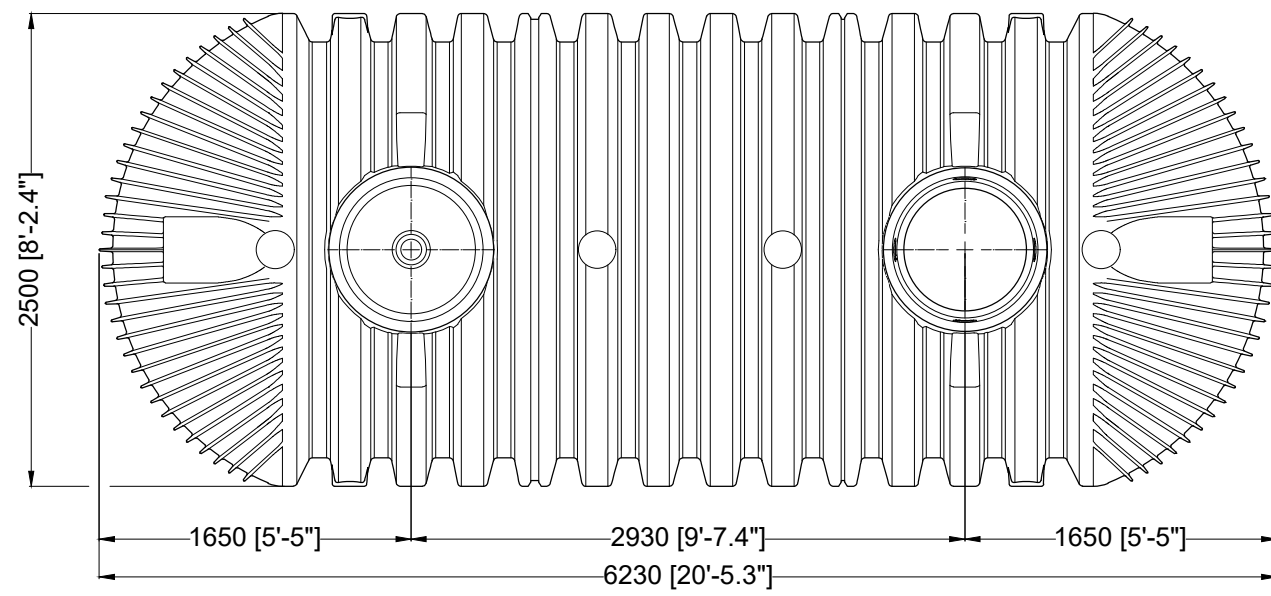
## Massskizze

Bei Fragen und Anregungen stehen wir Ihnen gerne zur Seite:

**Faserplast AG**

Sonnmattstrasse 6-8  
9532 Rickenbach TG

Tel. 071 929 29 29  
Mail: [info@faserplast.ch](mailto:info@faserplast.ch)  
[www.faserplast.ch](http://www.faserplast.ch)



<b>D</b> <b>GRAF Regenwasser-Erdtank</b> <b>Carat XXL 22000 L / 5812 gal.</b>			Artikel-Nr. product no. <b>380000</b> article no. (380812 / 371018 / 371065) articulo no.
<b>GB</b> <b>GRAF</b> <b>underground tank Carat XXL</b> <b>22000 L / 5812 gal.</b>	<b>ES</b> <b>GRAF</b> <b>Depósito soterrado Carat XXL</b> <b>22000 L / 5812 gal.</b>	<b>FR</b> <b>GRAF</b> <b>Cuve à enterrer Carat XXL</b> <b>22000 L / 5812 gal.</b>	revision
gezeichnet drawn <b>EMU</b>	Gewicht weight <b>1000 kg</b>	<b>Otto Graf GmbH</b> Carl-Zeiss-Str. 2-6 DE-79331 Teningen mail@graf.info www.graf.info	
Datum date <b>2020.08.10</b>	Toleranz tolerance <b>+/- 3%</b>		
Maßstab scale <b>M 1:40</b>	Einheiten units <b>mm [inch]</b> <b>gal. = US gal.</b>		

