



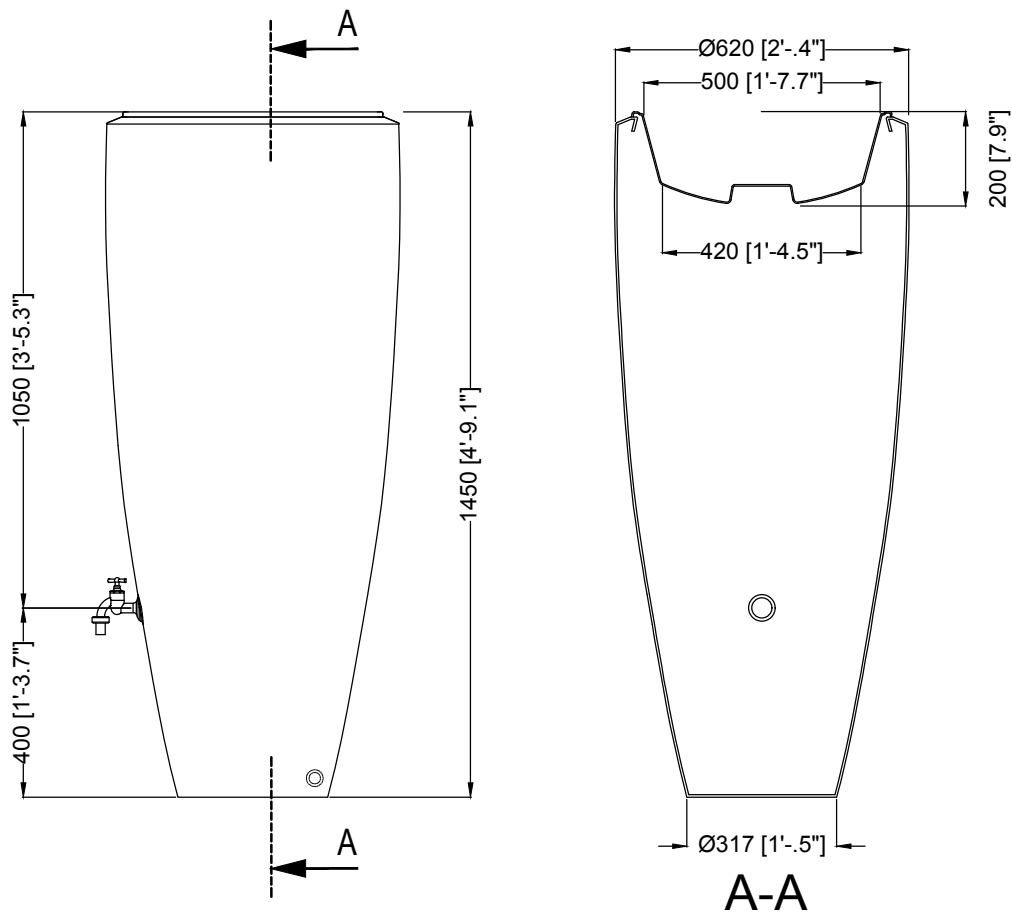
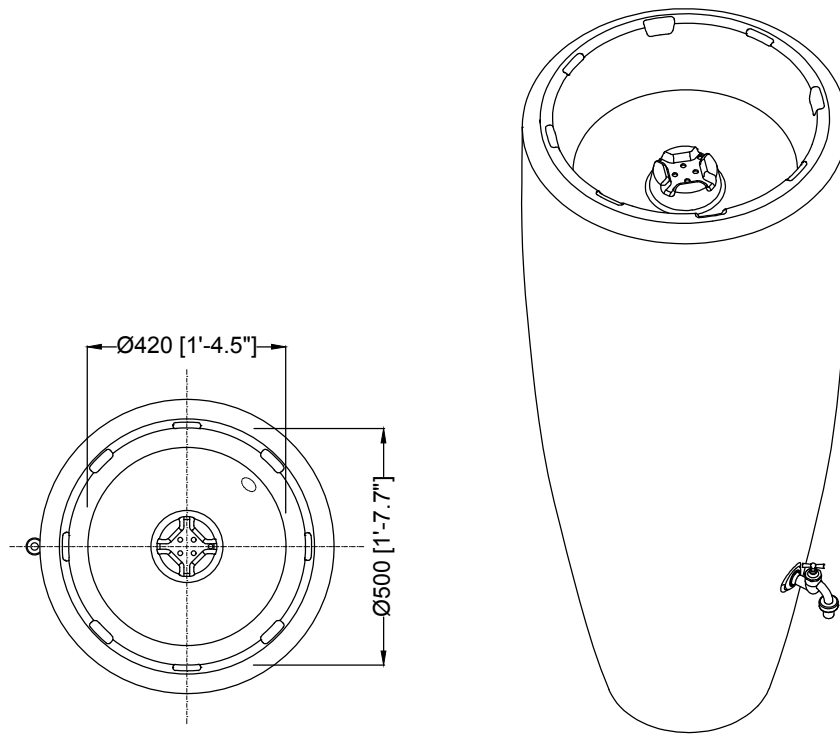
Massskizze

Bei Fragen und Anregungen stehen wir Ihnen gerne zur Seite:

Faserplast AG

Sonnmattstrasse 6-8
9532 Rickenbach TG

Tel. 071 929 29 29
Mail: info@faserplast.ch
www.faserplast.ch



D 2in1 Wasserbehälter 300 Liter / 79,3 Gallonen Farbe: taupe / zinkgrau / mocca			Artikel-Nr. product no. article no. articulo no. 326116 / 326111 326109
GB 2in1 water collector 300 Liter / 79,3 gal. taupe / zink grey / mocca	ES 2en1 depósito 300 liter / 79,3 gal. taupe / gris-zinc / moca	FR 2en1 réservoir 300 liter / 79,3 gal. taupe / gris / moka	revision
gezeichnet drawn ISC	Gewicht weight 12 kg	<div style="text-align: center;">  GARANTIA </div>	
Datum date 2018.12.12	Toleranz tolerance +/- 3%		
Maßstab scale M 1:16	alle Maßangaben in mm [inch] all dimension in mm [inch]		
www.garantia.eu info@garantia.eu			