



Datenblatt

Bei Fragen und Anregungen stehen wir Ihnen gerne zur Seite:

Faserplast AG

Sonnmattstrasse 6-8
9532 Rickenbach TG

Tel. 071 929 29 29
Mail: info@faserplast.ch
www.faserplast.ch

NOVABOX



KONSTRUKTIONSMERKMALE :

Die automatische Kleinhebeanlage besteht aus einem Kunststoffbehälter mit 30 Liter Fassungsvermögen. In der Anlage ist eine spezielle Version der Schmutzwasserpumpe Typ NOVA 300 mit festem Schwimmer installiert.

Die interne Verrohrung ist bereits inbegriffen. Um ein Zurückströmen des gepumpten Mediums zu vermeiden, ist eine Rückschlagklappe in der Druckleitung integriert. Für das Abpumpen von Duschwasser wird ein spezieller Duschschwimmer benötigt, der serienmäßig mitgeliefert wird. Das Einschaltniveau beträgt dabei 110 mm und das Ausschaltniveau beträgt dann 40 mm. Mit dem Standardchwimmer 285 mm und 65 mm.

Die Novabox 30/300.1 hat vier Einlassöffnungen und eine Auslassöffnung (Druckleitung). Diverse Anschluss- und Verbindungsstücke werden serienmäßig mitgeliefert.

Lieferumfang:

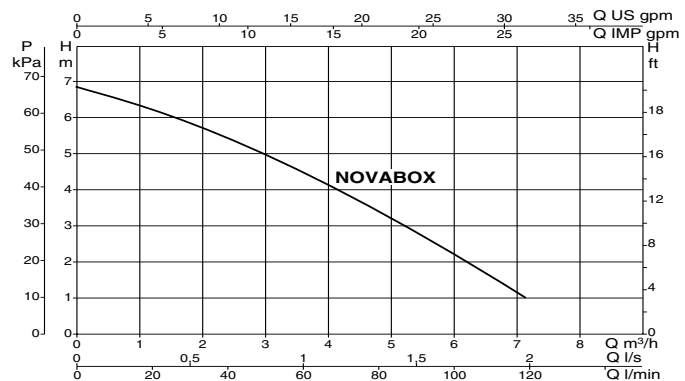
- Behälter 30 Liter
- Pumpe Nova 300 M-A mit Standardschwimmer
- Duschschwimmer
- Anschlußkit
- Rückschlagklappe

MODELL	ARTIKEL-NUMMER
NOVABOX 30/300.1	503110304

TECHNISCHE DATEN :

Konstruiert gemäß Norm EN 12050-2
 Temperaturbereich der Flüssigkeit: bis +50°C (+90°C bis zu 3 Min.)
 Gepumpte Flüssigkeit: leicht verschmutztes Abwasser ohne feste Bestandteile und/oder Fasern.
 Schutzart: IP 68 / Isolationklasse: F
 Fördermenge: bis 7,2 m³/h / Förderhöhe: max. 6,9 Meter

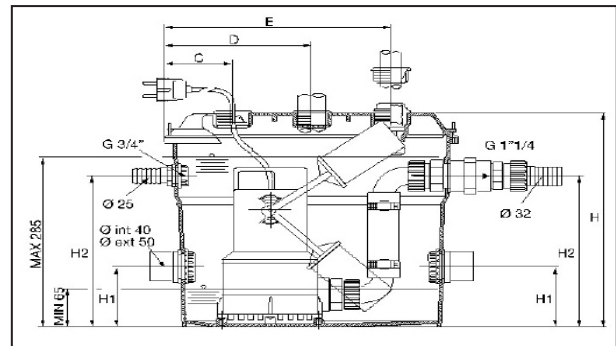
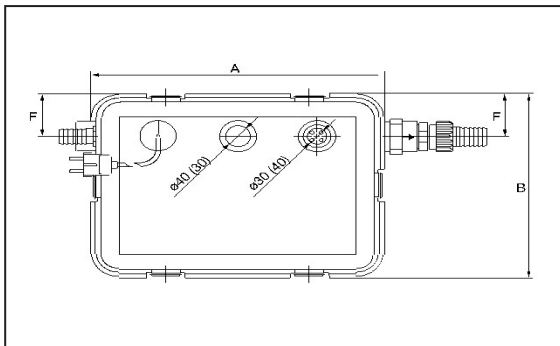
PUMPENKURVE :



MODELL	ELEKTRISCHE DATEN								HYDRAULISCHE DATEN				
	SPANNUNG 50 Hz	P1 MAX kW	P2 NENNLEISTUNG		In A	KONDENSATOR		Q m ³ /h l/min	H (m)				
			kW	PS		µF	Vc		0	2,4	4,8	6	7,2
NOVABOX 30/300.1	1x220-240 V ~	0,29	0,22	0,3	1,3	8	450	H (m)	6,9	5,3	3,2	2,2	1,2

NOVABOX

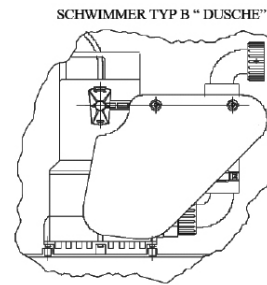
ABMESSUNGEN :



MODELL	A	B	C	D	E	F	H	H1	H2	VERPACKUNGSMASSE			VOLUMEN m ³	GEWICHT Kg
										L	B	H		
NOVABOX 30/300.1	407	309	94	204	314	72	360	100	254	45	33	38	0,056	9,2

ANWENDUNG :

Sammelstation für Schmutzwasser aus Duschen, Waschbecken und häuslichen Waschmaschinen. Sammeln und Abpumpen von Schmutz- und Waschwasser. Geeignet für Schmutzwasser ohne feste Bestandteile und/oder Fasern. Sowie kaltes und warmes Wasser, aber kein fäkalienhaltiges Abwasser. Das Pumpen von leicht entflammaren oder explosiven Stoffen ist nicht erlaubt.



INSTALLATIONSBEISPIEL :

