



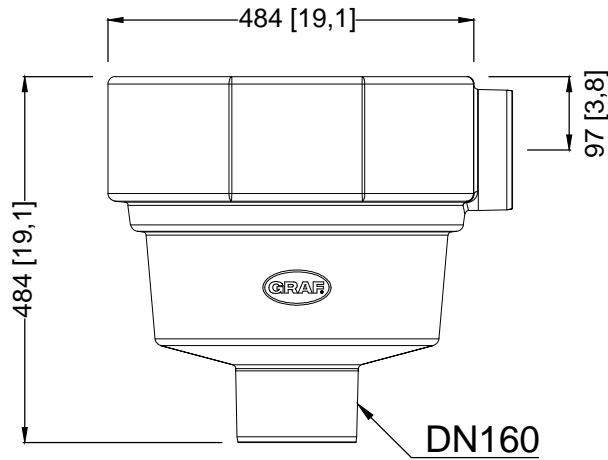
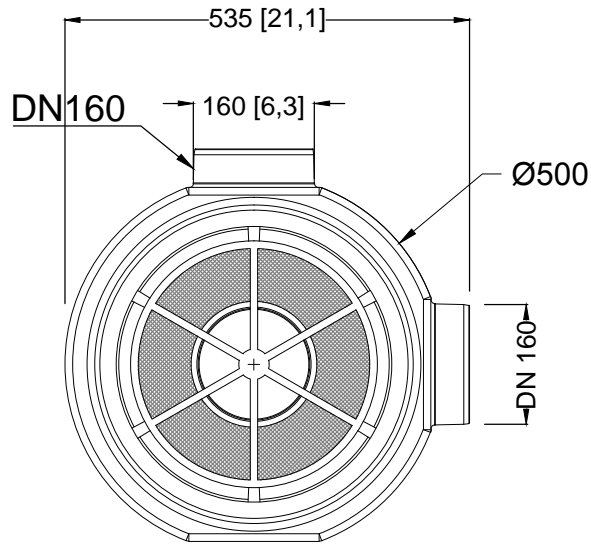
Massskizze

Bei Fragen und Anregungen stehen wir Ihnen gerne zur Seite:

Faserplast AG

Sonn mattstrasse 6-8
9532 Rickenbach TG

Tel. 071 929 29 29
Mail: info@faserplast.ch
www.faserplast.ch



D GRAF Universal-Filter 3 XL Intern Anschluss DN160			Artikel-Nr. product no. 340107 article no. articulo no.
GB GRAF Universal filter 3 XL internal	ES GRAF Filtro Universal XL interno	FR GRAF Filtre Universel 3 XL interne	revision
gezeichnet drawn ISC	Gewicht weight 4,6 kg	Otto Graf GmbH Carl-Zeiss-Str. 2-6 DE-79331 Teningen mail@graf.info www.graf.info	
Datum date 2015.11.17	Toleranz tolerance +/- 3%		
Maßstab scale M 1:10	Einheiten units mm [inch] gal. = US gal.		