



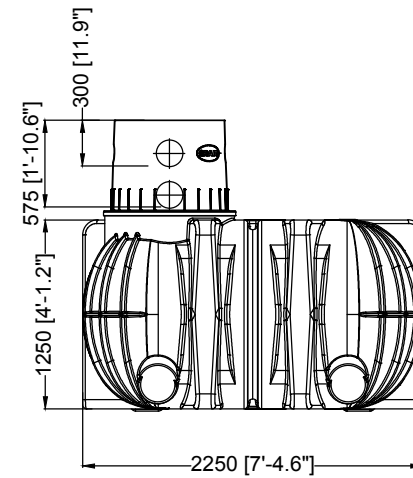
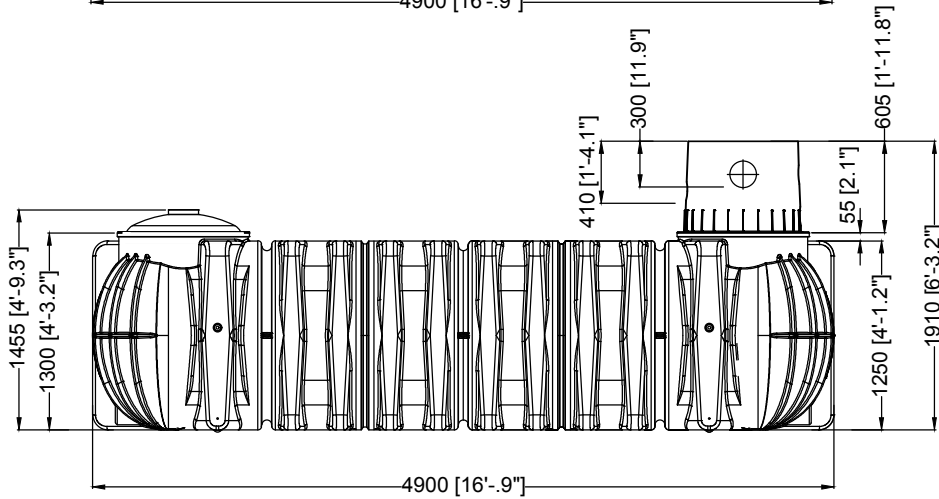
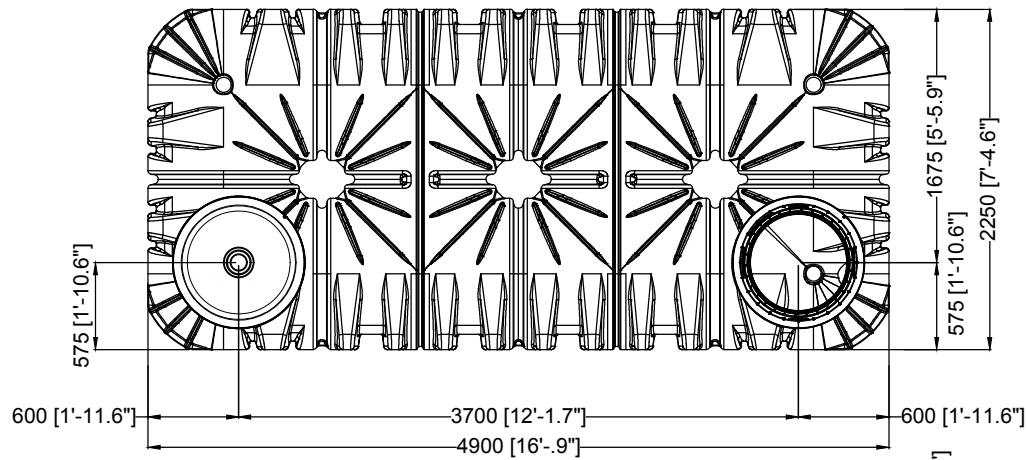
# Massskizze


Bei Fragen und Anregungen stehen wir Ihnen gerne zur Seite:

**Faserplast AG**

Sonnmattstrasse 6-8  
9532 Rickenbach TG

Tel. 071 929 29 29  
Mail: [info@faserplast.ch](mailto:info@faserplast.ch)  
[www.faserplast.ch](http://www.faserplast.ch)



D		<b>GRAF Platin XL - Flachtank</b> 10000 L / 2641,7 gal.			Artikel-Nr. product no. article no. articulo no.		<b>390006</b>
GB	GRAF Platin XL flat tank 10000 L / 2641,7 gal.	ES	GRAF Platin XL Depósito de poco profundidad 10000 L / 2641,7 gal.	FR	GRAF Platine XL Cuve à enterrer 10000 L / 2641,7 gal.	Otto Graf GmbH Carl-Zeiss-Str. 2-6 DE-79331 Teningen mail@graf.info www.graf.info	
gezeichnet, drawn	EMU	Gewicht, weight	460 kg	revision			
Datum, date	2018.08.24	Toleranz, tolerance	+/- 3%	Maßstab, scale	M 1:50		