



Datenblatt

Bei Fragen und Anregungen stehen wir Ihnen gerne zur Seite:

Faserplast AG

Sonnmattstrasse 6-8
9532 Rickenbach TG

Tel. 071 929 29 29
Mail: info@faserplast.ch
www.faserplast.ch

Einbaupumpe Eco-Tec2 4500



Artikel-Nr. 420004.122
EAN-Code 40 16881 00875-8

Technische Daten

Q max. 4.900 l/h | 82 l/min
H max. 3,1 m
Leistungsaufnahme 48 Watt
Anschlussspannung 230 V / 50 Hz
Netzanschlusskabel 10 m
Prüfzeichen CE, TÜV GS
Laufrad Vortex
Motor Asynchron
Garantie 5 Jahre (ausgenommen Laufeinheit als Verschleißteil)



Material

Pumpe Kunststoffgehäuse (Kunstharz vergossen)
Spaltröhre, Schrauben Edelstahl
Lagerung Keramik
Netzanschlusskabel H07 RN8-F

Maße

Pumpenmaße L x B x H (mm) 230 x 145 x 192
Kartonmaße L x B x H (mm) 325 x 240 x 210
Pumpen pro Palette 80
Gewindeanschluss G 1 1/4" - A

Lieferumfang

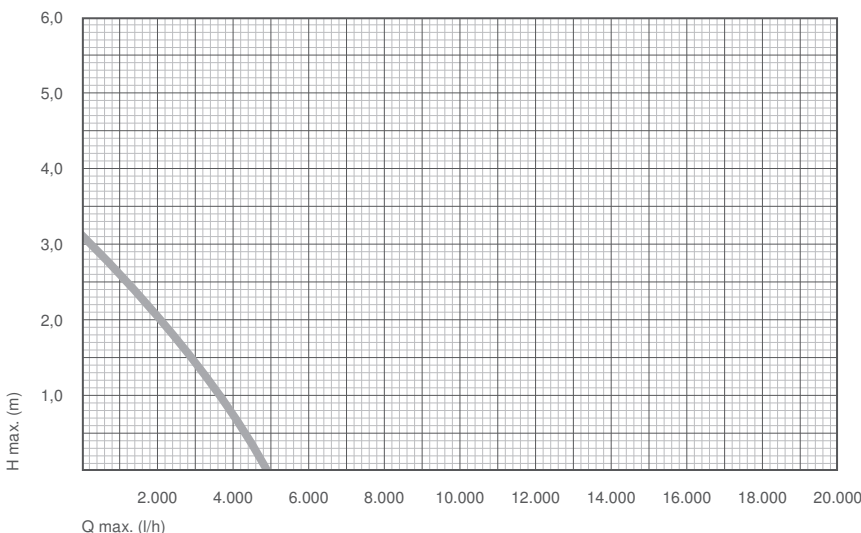
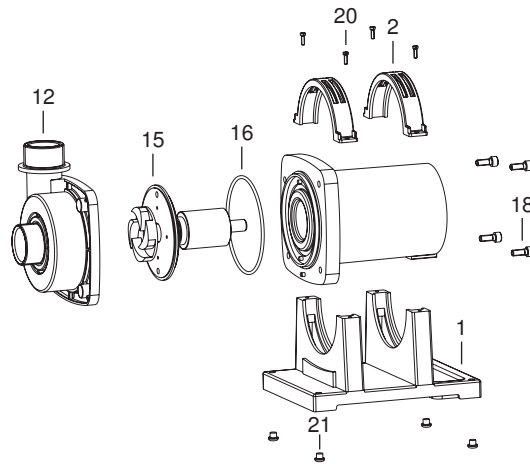
• 2 x Schlauchtülle G 1 1/4" - I – Ø 32 /40

Zubehör optional

- Vorfilter Ø 120 G 1 1/4" - I – mehrfach erweiterbar mit dem Ergänzungsmodul Ø 120 –verlängert die Wartungsintervalle
- Drehzahlsteller DS 350 – zur stufenlosen Regulierung der Pumpenleistung
- Pumpenreiniger – Reinigungsmittel zum Reinigen von Pumpen, Armaturen und Unterwasserleuchten

Ersatzteil Art.-No.

1	104 / 003506	1 x
2	104 / 003505	2 x
12	104 / 003279	1 x
15	168 / 009156	1 x
16	112 / 000030	1 x
18	114 / 000048	4 x
20	114 / 000042	4 x
21	124 / 000172	4 x



H (m)	Q (l/h)
0	4.900
1,0	3.600
2,0	1.800
3,0	500
3,1	0