



# Gebrauchsanweisung

Bei Fragen und Anregungen stehen wir Ihnen gerne zur Seite:

**Faserplast AG**

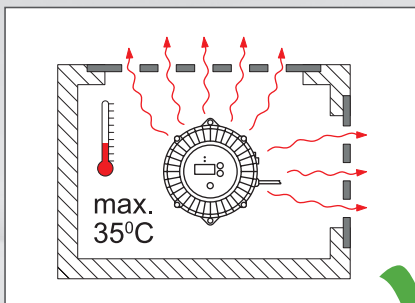
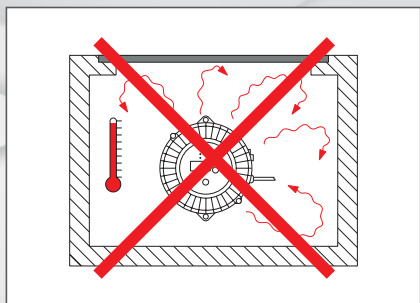
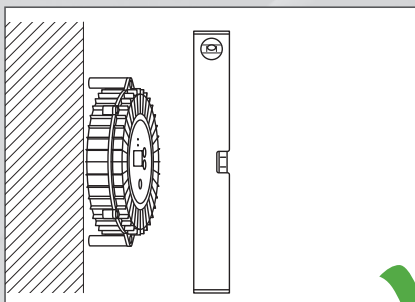
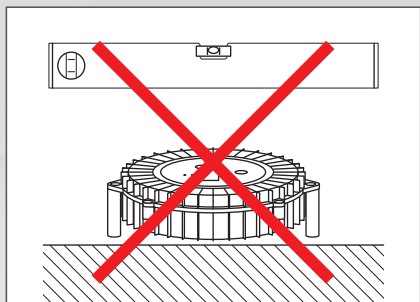
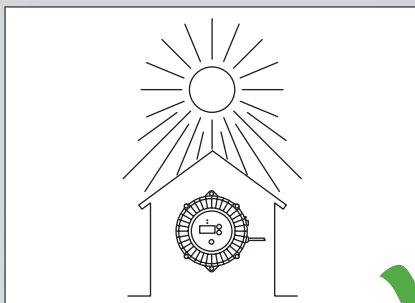
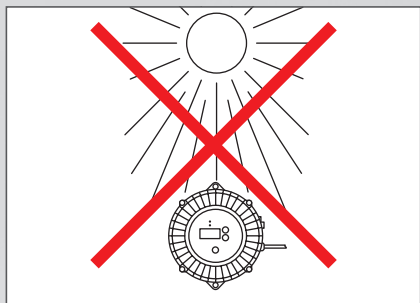
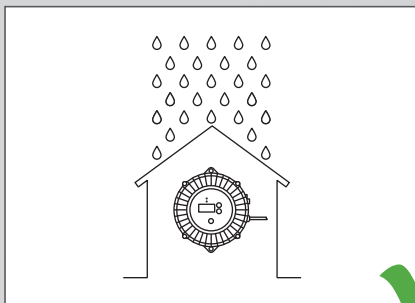
Sonn mattstrasse 6-8  
9532 Rickenbach TG

Tel. 071 929 29 29  
Mail: [info@faserplast.ch](mailto:info@faserplast.ch)  
[www.faserplast.ch](http://www.faserplast.ch)

# e-finity®

## Einbau | Installation

**Messner**  
moves water...



# e-finity®

## Betrieb | Operation

