



Datenblatt

Bei Fragen und Anregungen stehen wir Ihnen gerne zur Seite:

Faserplast AG

Sonnmattstrasse 6-8
9532 Rickenbach TG

Tel. 071 929 29 29
Mail: info@faserplast.ch
www.faserplast.ch

Teichpumpe Eco-X2 20000



Artikel-Nr. 420004.117
EAN-Code 40 16881 00867-1

Technische Daten

Q max. 19.600 l/h | 327 l/min
H max. 5,5 m
Leistungsaufnahme 205 Watt
Anschlussspannung 230 V / 50 Hz
Netzanschlusskabel 10 m
Prüfzeichen CE, TÜV GS
Laufrad Vortex
Motor Asynchron
Garantie 5 Jahre (ausgenommen Laufeinheit als Verschleißteil)



Material

Pumpe Kunststoffgehäuse (Kunstharz vergossen)
Spaltrohr, Schrauben Edelstahl
Lagerung Keramik
Netzanschlusskabel H07 RN8-F

Maße

Pumpenmaße L x B x H (mm) 360 x 270 x 180
Kartonmaße L x B x H (mm) 390 x 290 x 210
Pumpen pro Palette 64
Gewindeanschluss G 2" - A

Lieferumfang

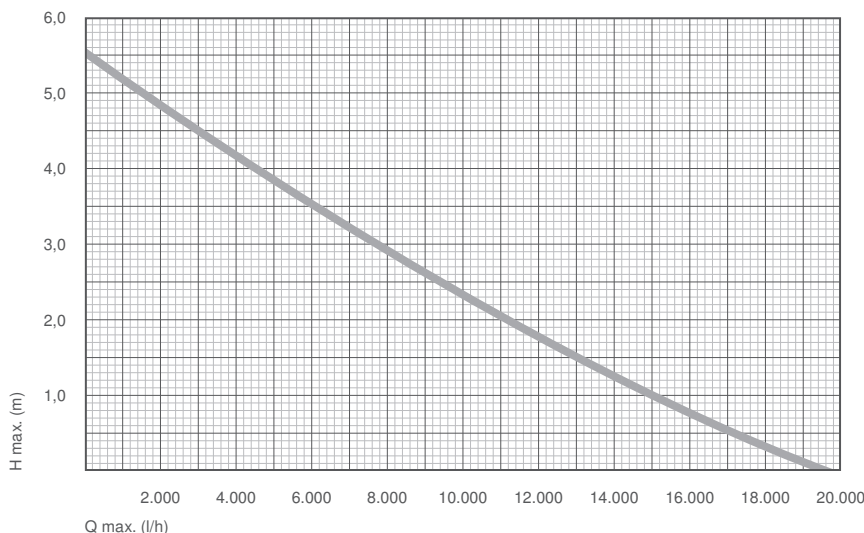
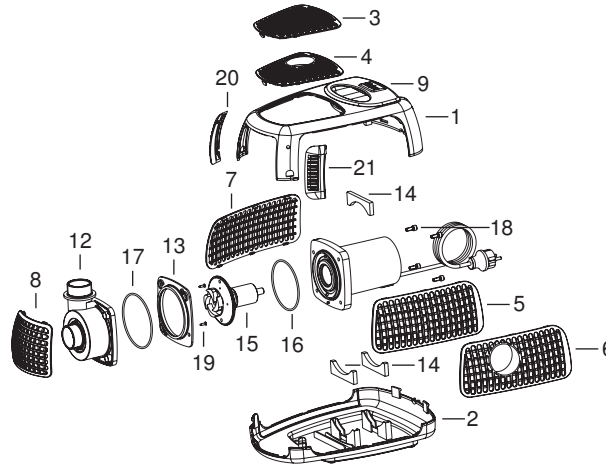
- Schlauchtülle G 2" - I - Ø 50/63
- großes variables Filtergehäuse

Zubehör optional

- Drehzahlsteller DS 350 – zur stufenlosen Regulierung der Pumpenleistung
- Pumpenreiniger – Reinigungsmittel zum Reinigen von Pumpen, Armaturen und Unterwasserleuchten

Ersatzteil Art.-No.

1	104 / 004317	1 x
2	104 / 004318	1 x
3	104 / 003441	1 x
4	104 / 003449	1 x
5	104 / 003442	1 x
6	104 / 003446	1 x
7	104 / 003443	1 x
8	104 / 003440	1 x
9	104 / 003444	1 x
12	104 / 003409	1 x
13	104 / 003410	1 x
14	104 / 003452	3 x
15	168 / 009161	1 x
16	112 / 000030	1 x
17	112 / 000047	1 x
18	114 / 000079	4 x
19	114 / 000078	2 x
20	104 / 004270	1 x
21	104 / 004269	1 x



H (m)	Q (l/h)
0	19.600
1,0	16.000
2,0	11.400
3,0	7.300
4,0	4.100
5,0	1.600
5,5	0