



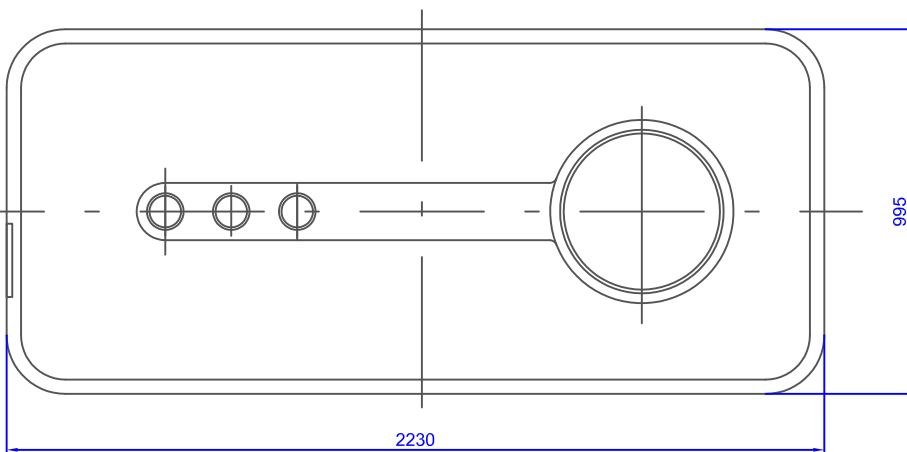
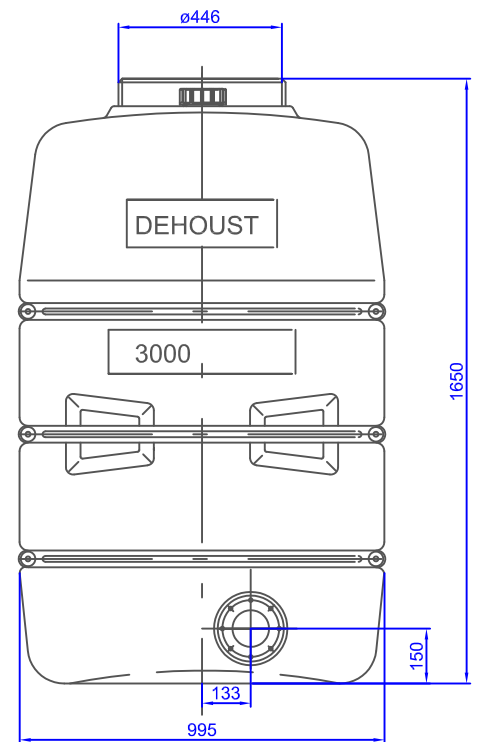
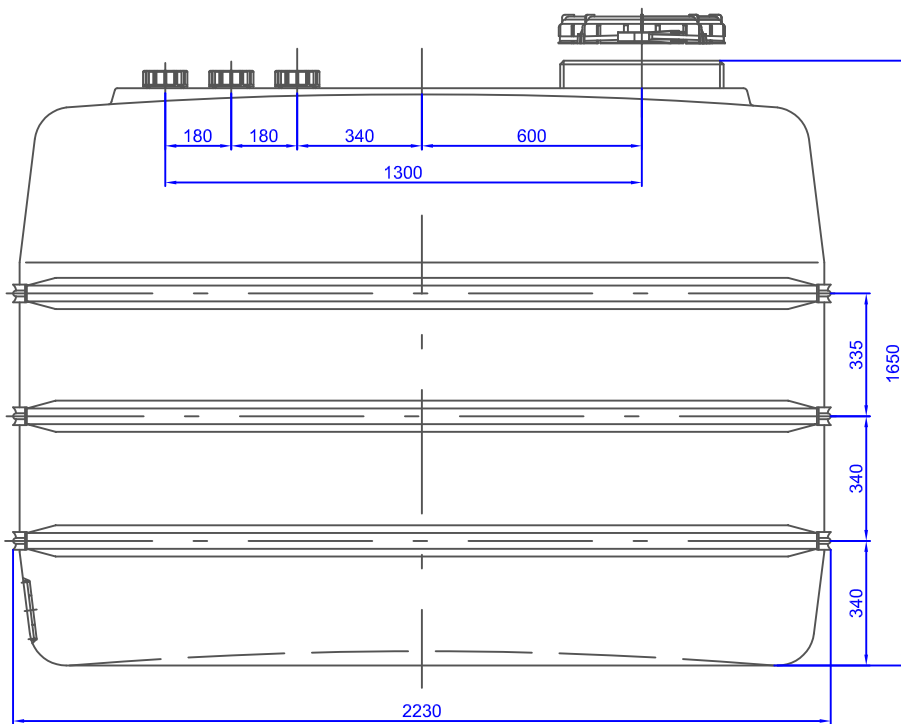
# Massskizze

Bei Fragen und Anregungen stehen wir Ihnen gerne zur Seite:

**Faserplast AG**

Sonnmattstrasse 6-8  
9532 Rickenbach TG

Tel. 071 929 29 29  
Mail: [info@faserplast.ch](mailto:info@faserplast.ch)  
[www.faserplast.ch](http://www.faserplast.ch)



Diese Zeichnung darf ohne unsere schriftliche Bewilligung weder kopiert, nachgebildet, Dritten gezeigt oder zugänglich gemacht, noch zur Selbstaussführung oder zur Herstellung durch Dritte benutzt werden.

100



Gutenberstraße 5-7  
D-69181 Leimen  
Tel: 06224/9702-0 Fax: 06224/9702-76

2013	Datum	Name	PE HD 3.000 DF	Maßstab
gez.	03.01.	MZB	Lagerbehälter	1:1
gepr.				
Art.-Nr: 971593 (weiß); 971307 (schwarz)			Zchng.-Nr: .	Rev. .