



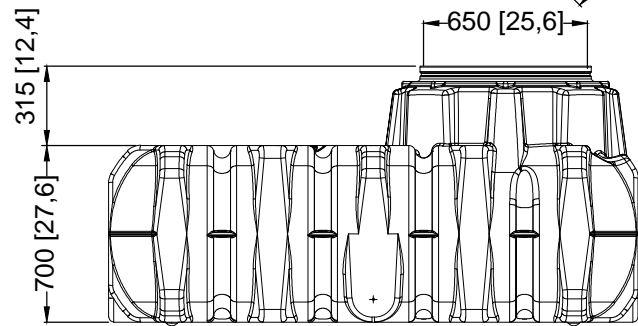
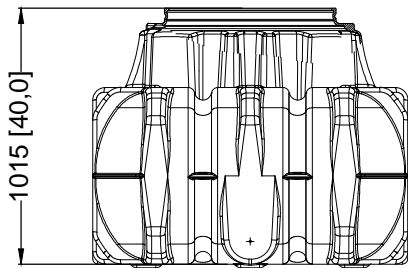
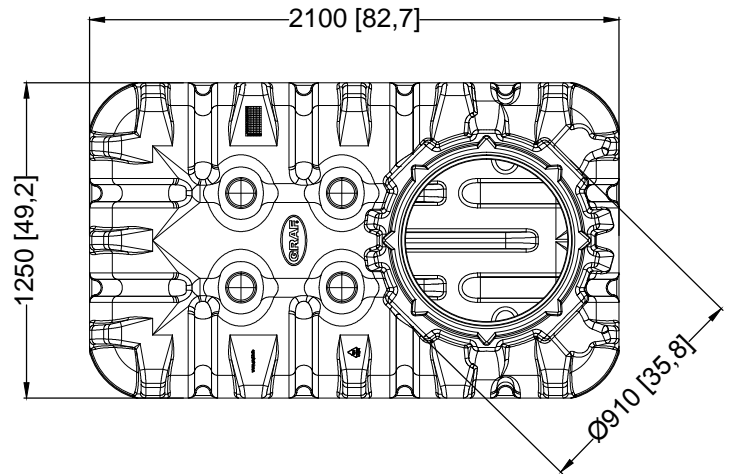
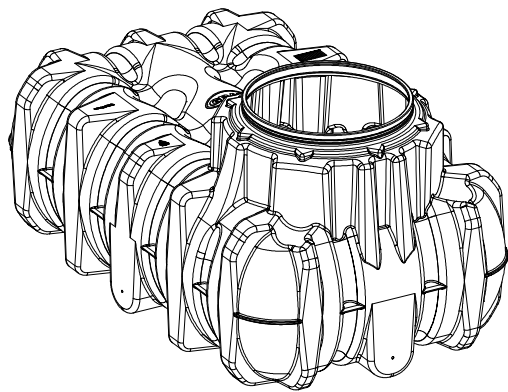
Massskizze

Bei Fragen und Anregungen stehen wir Ihnen gerne zur Seite:

Faserplast AG

Sonnmattstrasse 6-8
9532 Rickenbach TG

Tel. 071 929 29 29
Mail: info@faserplast.ch
www.faserplast.ch



D GRAF Platin Trinkwasserspeicher 1500 L / 396,3 gal.			Artikel-Nr. product no. 390600 article no. articulo no.
GB GRAF Platin drinking water reservoir 1500 L / 396,3 gal.	ES GRAF Platin Acumulador de agua potable 1500 L / 396,3 gal.	FR GRAF Platin Cuves eau potable Platine 1500 L / 396,3 gal.	revision
gezeichnet drawn ISC	Gewicht weight 82 kg	Otto Graf GmbH Carl-Zeiss-Str. 2-6 DE-79331 Teningen mail@graf.info www.graf.info	
Datum date 2015.11.13	Toleranz tolerance +/- 3%		
Maßstab scale M 1:30	Einheiten units mm [inch] gal. = US gal.		