

REGENWASSER

NUTZUNG
RETENTION
VERSICKERUNG



fapacenter

Besuchen Sie unser «fapacenter» in Rickenbach TG. Unsere kompetenten Fachkräfte stehen Ihnen gerne mit einer individuellen Beratung zur Seite.

SEIT ÜBER 45 JAHREN IHR ZUVERLÄSSIGER PARTNER



IHR PROFI FÜR REGEN- UND WASSERNUTZUNG

Der verantwortungsbewusste Umgang mit Wasser gewinnt immer mehr an Bedeutung. Ein wirkungsvolles Mittel stellt die Regen- und Wassernutzung dar. Ohne grossen Aufwand können damit Grundwasservorräte geschont und der Energieverbrauch eines Haushalts gesenkt werden.

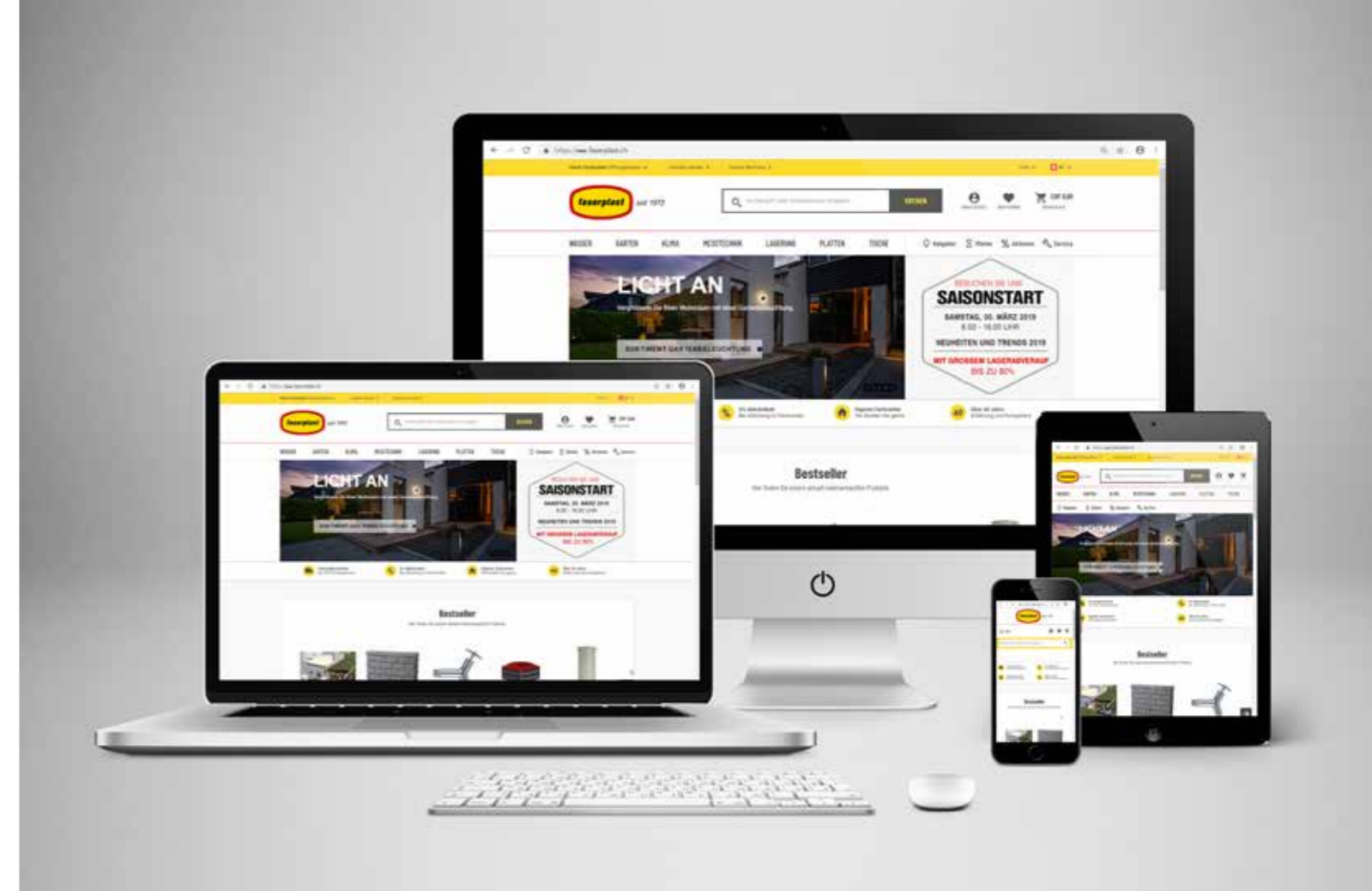
Wasser begleitet uns im Alltag in vielfältiger Art und Weise – sei es beim Trinken, beim Waschen und Reinigen, bei der Körperpflege oder beim Toilettengang. Mehrheitlich wird in allen Bereichen auf Trinkwasser zurückgegriffen. Pro Kopf werden so in der Schweiz gemäss dem Bundesamt für Umwelt, Wald und Landschaft (BUWAL) täglich durchschnittlich 162 Liter Trinkwasser verbraucht (Regenwasser richtig nutzen, BUWAL, 2003, Bern, 2003). Hier besteht also ein beträchtliches Sparpotenzial.

Als sinnvolle Ergänzung zum Trinkwasser bietet sich die Regen- und Wassernutzung im privaten und gewerblichen Bereich an. Besonders geeignet zeigt sie sich unter anderem für die Gartenbewässerung, das Wäschewaschen, die Toilettenspülung und die Reinigung im Aussenbereich an. Durch die natürliche Alternative wird nicht nur die Umwelt, sondern auch das Portemonnaie geschont. Zudem

hat Regenwasser auch einen positiven Einfluss auf gewisse Reinigungsvorgänge. So kann sich die geringe Wasserhärte positiv auf Waschmaschine und Wäsche auswirken.

So wertvoll und lebensspendend Wasser auch ist, so gefährlich kann es manchmal auch sein. Wenn der Boden keine optimalen Bedingungen für eine Versickerung bietet, kann der Bedarf nach einer Retentionsmassnahme bestehen. Der Retentionsbehälter speichert das Regenwasser und gibt es nach und nach in die Kanalisation ab. Mit wenig Aufwand kann die Retentionslösung auch mit einer Regenwassernutzung kombiniert werden. Dadurch kann ein Teil des Wassers wieder genutzt werden.

Für welchen Bereich Sie sich interessieren: Die Experten von Faserplast stehen Ihnen gerne mit Rat und Tat zur Seite.



Besuchen Sie uns auf

www.faserplast.ch

Wir möchten Ihnen eine Plattform anbieten, auf der Sie einen einfachen Zugang zu übersichtlichen und hilfreichen Informationen erhalten. Sie als Kunde oder Interessent sollen sich auf unserer Webseite leicht zurechtfinden. Darum haben wir viel Zeit in die Weiterentwicklung unserer Online-Plattform investiert. Wir freuen uns über Lob und Kritik. Mail: info@faserplast.ch / Tel. 071 929 29 29

Unsere Versprechen an Sie



Wir sind für Sie da

Die Nähe zu unseren Kunden ist uns sehr wichtig. Gerne stehen wir Ihnen mit unserem Fachwissen zur Seite und nehmen uns ausreichend Zeit für eine umfassende Beratung. Gemeinsam finden wir die optimale Lösung für Ihr individuelles Projekt.



Wir liefern versandkostenfrei

Transparente Preise: Bei uns erwarten Sie keine versteckten Kosten. Es entstehen keine Folgekosten, wenn Sie sich die Produkte nach Hause liefern lassen.



5% Abholrabatt im Fachcenter Rickenbach

Möchten Sie auf einen Versand verzichten und die Waren in Rickenbach b. Wil selbst abholen? Wir stellen die Produkte gerne für Sie bereit. Da wir dabei weniger Aufwand haben, profitieren Sie von einem attraktiven Rabatt.



Hohe Produktverfügbarkeit

Wir verfügen in Rickenbach TG über ein grosszügiges Lager. Damit die Produkte schnell zu Ihnen gelangen, sind wir stets bemüht, eine hohe Verfügbarkeit zu gewährleisten.



Support / Hilfe

Sie haben Fragen oder Anliegen? Während unseren Geschäftszeiten von 7.30 - 12.00 Uhr / 13.30 - 17.30 Uhr stehen wir Ihnen von Montag bis Freitag mit Rat und Tat zur Seite. Unsere Experten freuen sich auf Ihre Kontaktaufnahme.

Was bietet die Plattform?

- Produktdetailseite mit vielen Informationen, Bildern und Anleitungen
- Informativer Ratgeber-Blog zu vielen Themen
- Erweiterte Zahlungsmöglichkeiten
- Optimierte Darstellung auf sämtlichen Endgeräten (Mobile, Tablet)
- Vereinfachte Navigationsstruktur
- Überarbeitetes, modernes Design
- Vereinfachte Bestellprozesse
- Separater Bestellprozess für Mietgeräte
- Vielseitiges Benutzerkonto mit Bestellübersicht
- Überarbeitete Datenschutzrichtlinien
- Erweiterte Dienstleistungen

Wertvolle Funktionalitäten

- Professionelle Produktesuche mit intelligenter Suchfunktion
- Vielseitige Filterfunktionen
- Produkte-Vergleich mit wenigen Klicks
- Merkzettel als digitales Post-It
- Übersichtliche Darstellung von Produkt-Varianten
- Schneller Zugang zu Zubehör-Produkten
- Anzeige von ähnlichen Artikeln
- Bewertungsfunktion bei Produkten
- Zoomfunktion bei Produktbildern
- Downloadbereich mit informativen Dokumenten
- Newsletter mit wertvollen Infos und attraktiven Aktionen
- Separater Loginbereich für Geschäftskunden
- Schnellbestellmaske für Eilige

FACHCENTER IN RICKENBACH

Ebenso verschieden wie jeder Haushalt sind auch die Bedürfnisse von Ihnen, unseren Kunden. Ob Sie uns per Telefon und Mail kontaktieren oder uns im grosszügigen Fachcenter in Rickenbach TG besuchen – unsere kompetenten Fachkräfte stehen Ihnen gerne mit einer individuellen Beratung zur Seite. Sie finden gemeinsam mit Ihnen die optimale Lösung, das passende Produkt in Kombination mit einem unschlagbaren Preis-/Leistungsverhältnis.

Durch unsere langjährige Erfahrung sind wir mit den realen Bedingungen vertraut und kennen unsere Produkte im Gebrauch. So helfen wir Ihnen im Vorfeld, teure und nervenaufreibende Fehleinschätzungen zu vermeiden. Daher präsentieren wir Ihnen aus unserem vielfältigen Sortiment Produkte, die hinsichtlich Qualität und Effizienz überzeugen. Hilfsmittel, die den Kraft- und Zeitaufwand minimieren sowie sofort verfügbar sind. Zudem profitieren Sie bei uns von einem umfassenden Reparaturservice. Denn bei unseren Produkten und Dienstleistungen zählt für uns vor allem eines: Ihre Zufriedenheit.

Onlineshop www.faserplast.ch

Stöbern Sie in unserem Onlineshop, der Ihnen neben einer einfachen Bestellmöglichkeit interessante Tipps und Tricks sowie News bietet.

Öffnungszeiten Fachcenter in Rickenbach TG

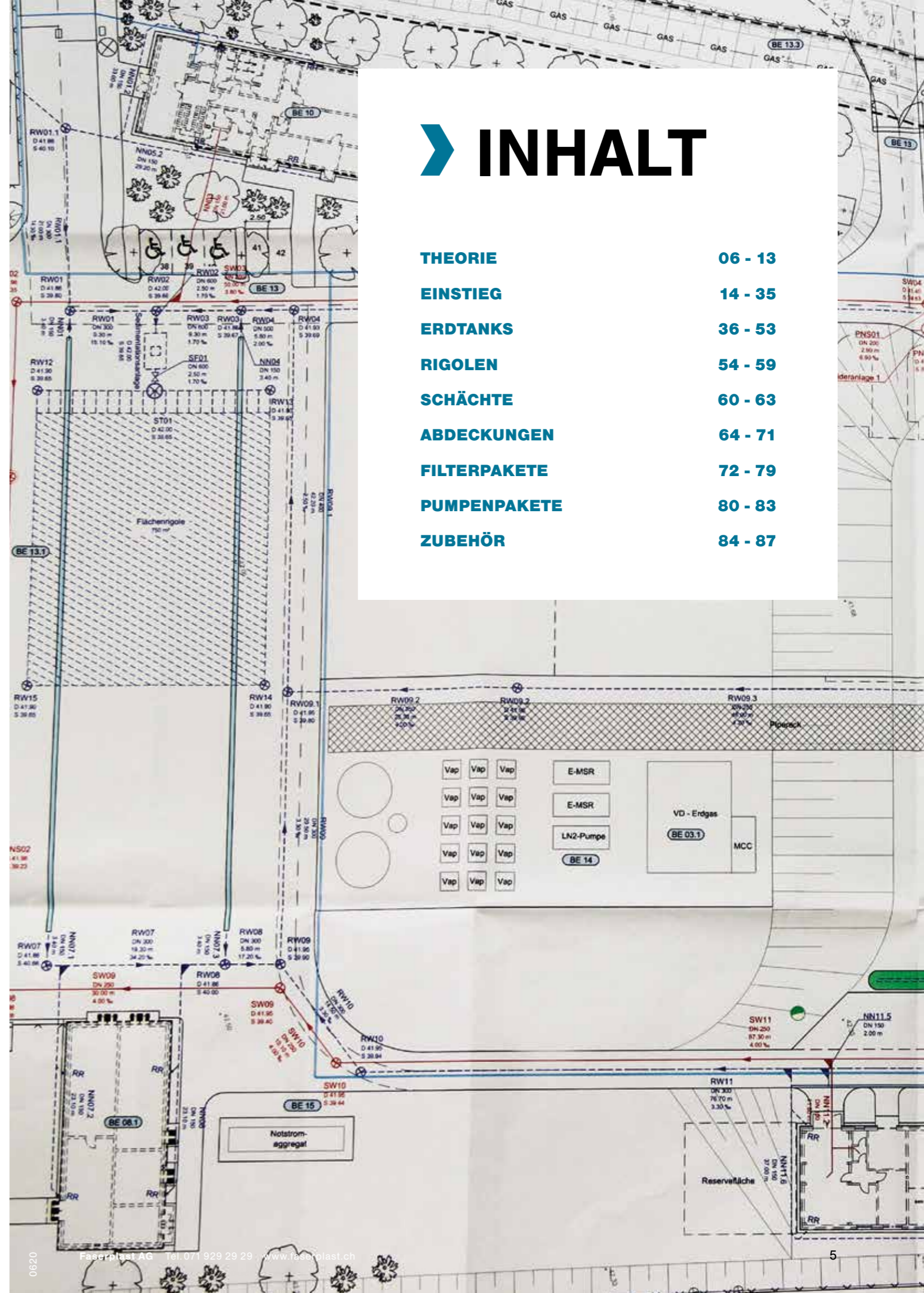
Stets aktuelle Informationen unter: www.faserplast.ch

Seminare und Schulungen

Gerne teilen wir unsere wertvolle Erfahrung und unser Fachwissen im Rahmen von Seminaren und Schulungen. Entdecken Sie die technischen Möglichkeiten, die optimale Anwendung sowie die neuesten Produkte und Markttrends. Die Tipps unserer Fachkräfte und unserer externen Experten helfen Ihnen, Ihre Arbeit zu optimieren und allfällige Problemstellungen effizient und kostengünstig anzugehen

Wir freuen uns auf Ihre Kontaktaufnahme.

Ihr Faserplast-Team



➤ INHALT

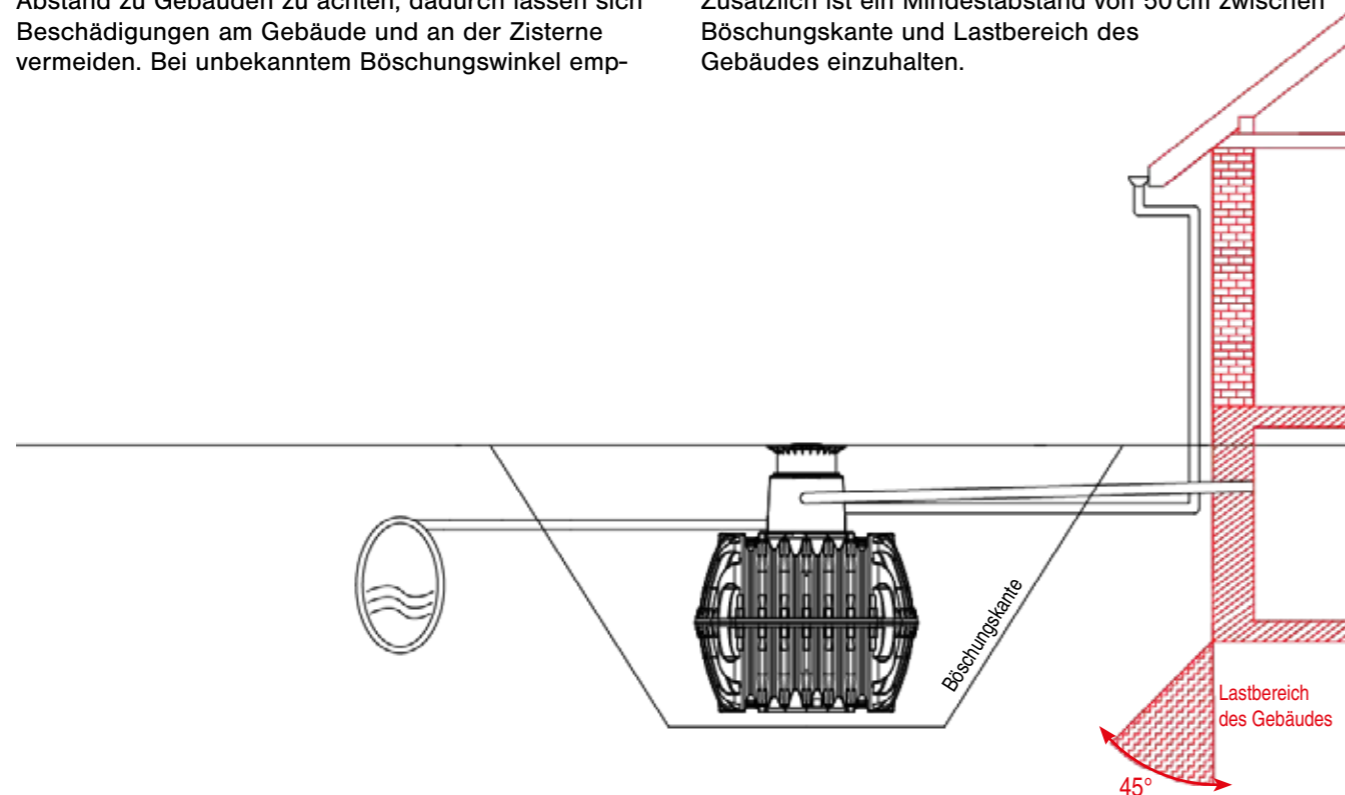
THEORIE	06 - 13
EINSTIEG	14 - 35
ERDTANKS	36 - 53
RIGOLEN	54 - 59
SCHÄCHTE	60 - 63
ABDECKUNGEN	64 - 71
FILTERPAKETE	72 - 79
PUMPENPAKETE	80 - 83
ZUBEHÖR	84 - 87



Abstand zu Gebäuden

Beim Einbau der Zisterne ist auf einen ausreichenden Abstand zu Gebäuden zu achten, dadurch lassen sich Beschädigungen am Gebäude und an der Zisterne vermeiden. Bei unbekanntem Böschungswinkel emp-

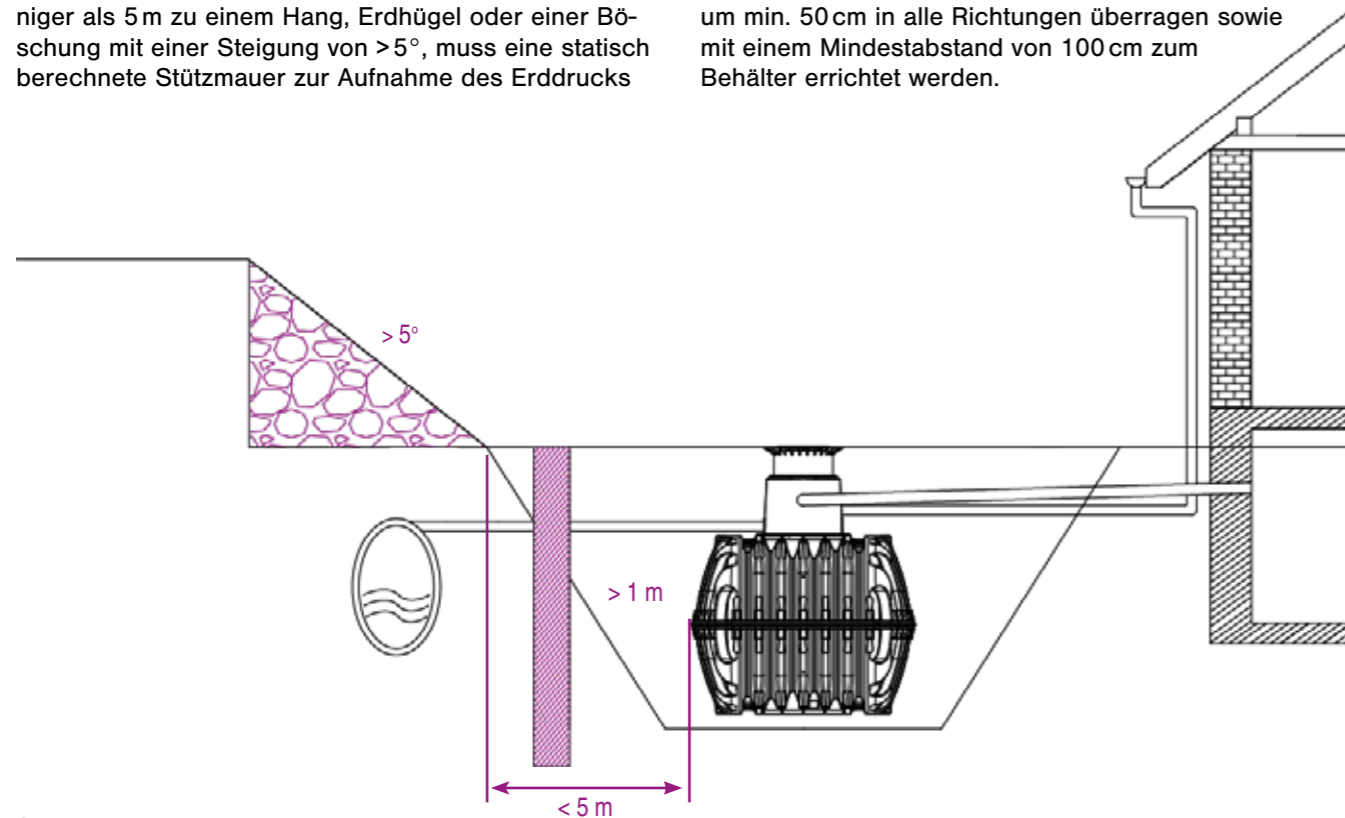
fiehlt es sich, von einem Winkel von 45° auszugehen. Zusätzlich ist ein Mindestabstand von 50 cm zwischen Böschungskante und Lastbereich des Gebäudes einzuhalten.



Hanglage

Beim Einbau eines Tanks mit einem Abstand von weniger als 5 m zu einem Hang, Erdhügel oder einer Böschung mit einer Steigung von >5°, muss eine statisch berechnete Stützmauer zur Aufnahme des Erddrucks

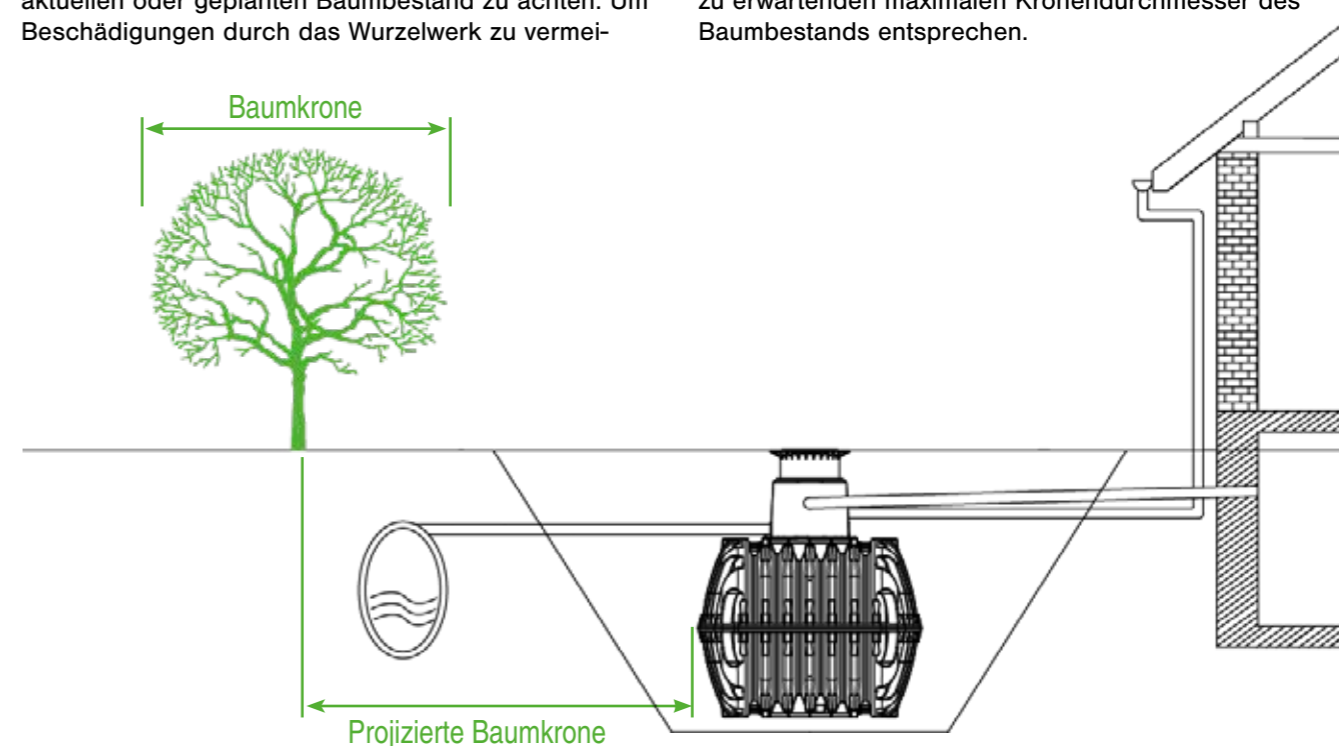
errichtet werden. Die Mauer muss die Behältermasse um min. 50 cm in alle Richtungen überragen sowie mit einem Mindestabstand von 100 cm zum Behälter errichtet werden.



Abstand zu Baumbestand

Bei der Standortplanung des Tanks ist ebenfalls auf aktuellen oder geplanten Baumbestand zu achten. Um Beschädigungen durch das Wurzelwerk zu vermei-

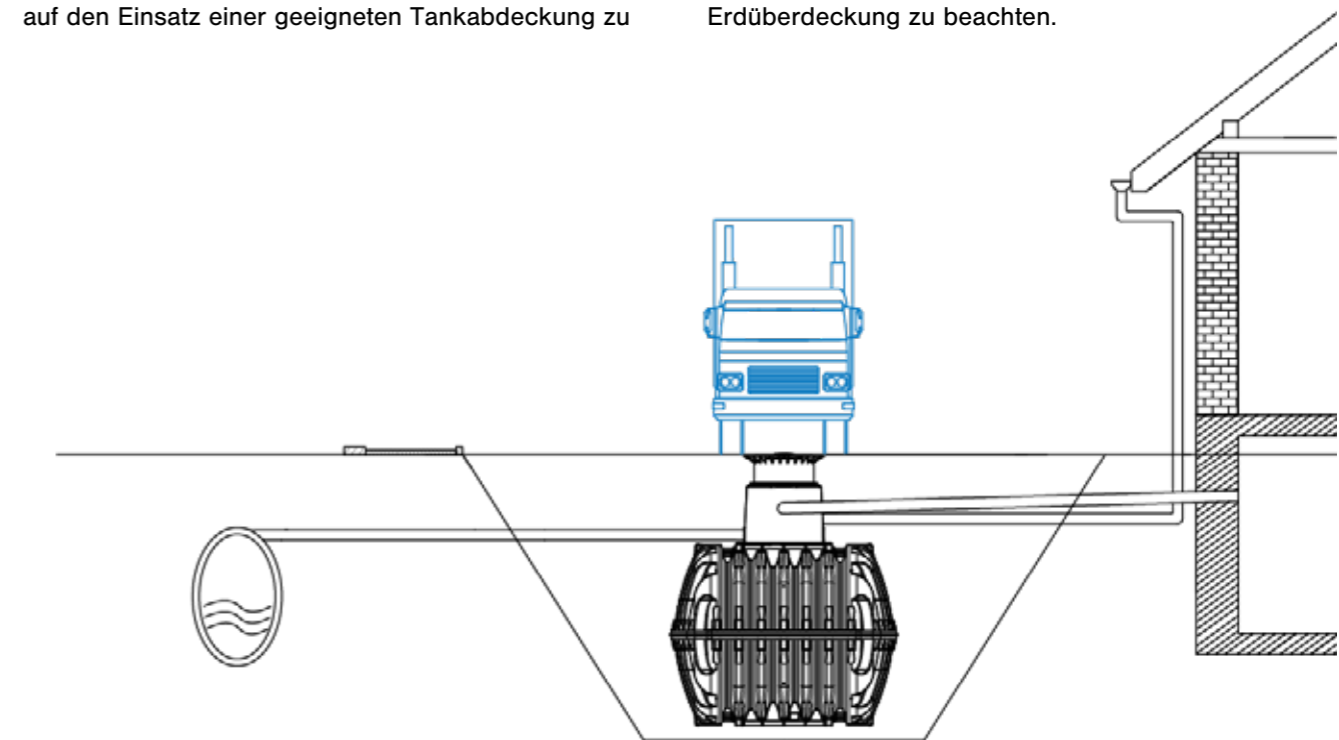
den, sollte der Abstand des Erdtanks zu Bäumen dem zu erwartenden maximalen Kronendurchmesser des Baumbestands entsprechen.



Befahrbarkeit

Beim Einbau eines Tanks im befahrenen Bereich ist auf den Einsatz einer geeigneten Tankabdeckung zu

achten. Hierbei ist die je nach Tanktyp erforderliche Erdüberdeckung zu beachten.



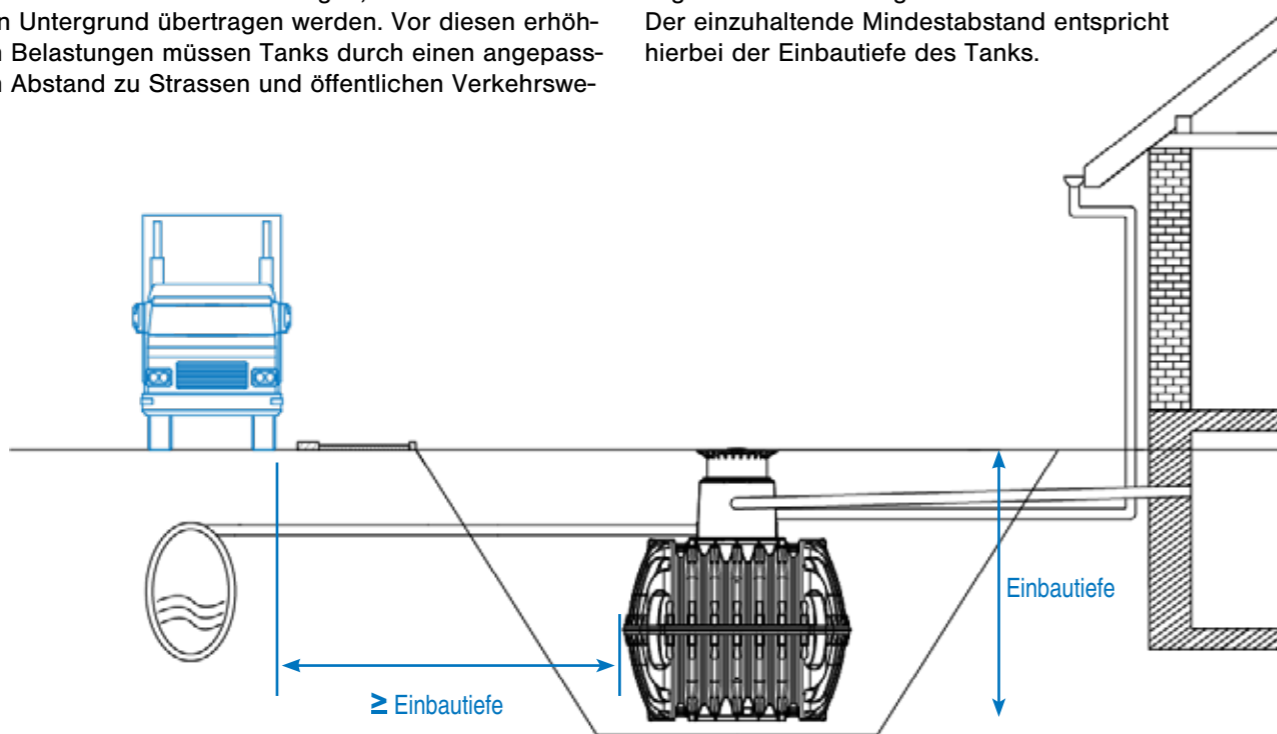


Die Kombination mehrerer besonderer Einbaubedingun- gen (z.B. Befahrbarkeit und Grundwasser) müssen individuell geprüft werden.

Abstand zu öffentlichen Verkehrsflächen

Regenwassertanks sind für den Einbau unter privaten Parkplätzen und Zufahrtswegen grundsätzlich freigegeben. Öffentliche Verkehrsflächen unterliegen weitaus grösseren statischen Belastungen, welche direkt in den Untergrund übertragen werden. Vor diesen erhöhten Belastungen müssen Tanks durch einen angepassten Abstand zu Strassen und öffentlichen Verkehrswe-

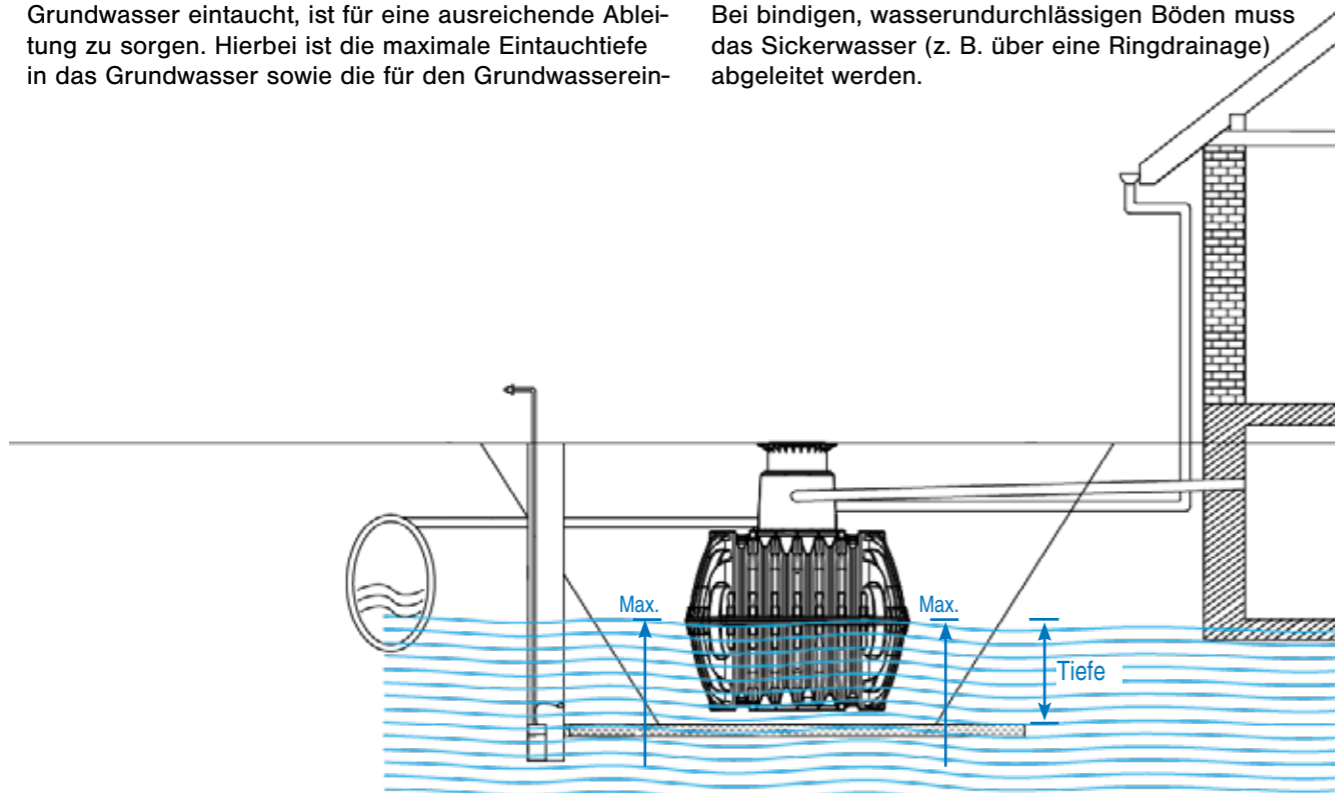
gen geschützt werden. Der Abstand ist so zu wählen, dass die auftretenden Kräfte (statisch und dynamisch) der öffentlichen Verkehrsflächen bereits durch das umliegende Erdreich aufgenommen werden. Der einzuhaltende Mindestabstand entspricht hierbei der Einbautiefe des Tanks.



Grundwassereinbau

Ist zu erwarten, dass der Tank teilweise oder ganz ins Grundwasser eintaucht, ist für eine ausreichende Ableitung zu sorgen. Hierbei ist die maximale Eintauchtiefe in das Grundwasser sowie die für den Grundwasserein-

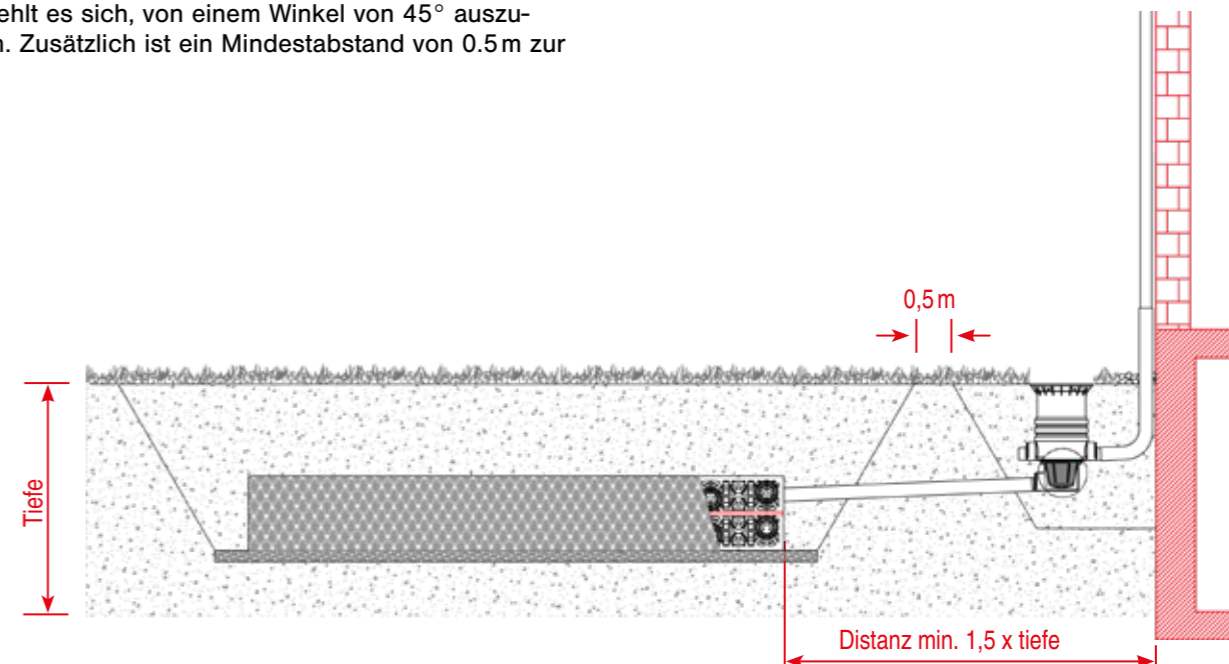
bau benötigte Erdüberdeckung je Tank zu beachten. Bei bindigen, wasserundurchlässigen Böden muss das Sickerwasser (z. B. über eine Ringdrainage) abgeleitet werden.



Abstand zu Gebäuden

Beschädigungen an Gebäuden durch das versickernde Niederschlagswasser sind durch ausreichenden Abstand zu vermeiden. Hierdurch soll auch das Eindringen von Niederschlagswasser in bestehende Verfüllungen oder Böschungen des Gebäudes vermieden werden. Bei unbekanntem Böschungswinkel empfiehlt es sich, von einem Winkel von 45° auszugehen. Zusätzlich ist ein Mindestabstand von 0.5m zur

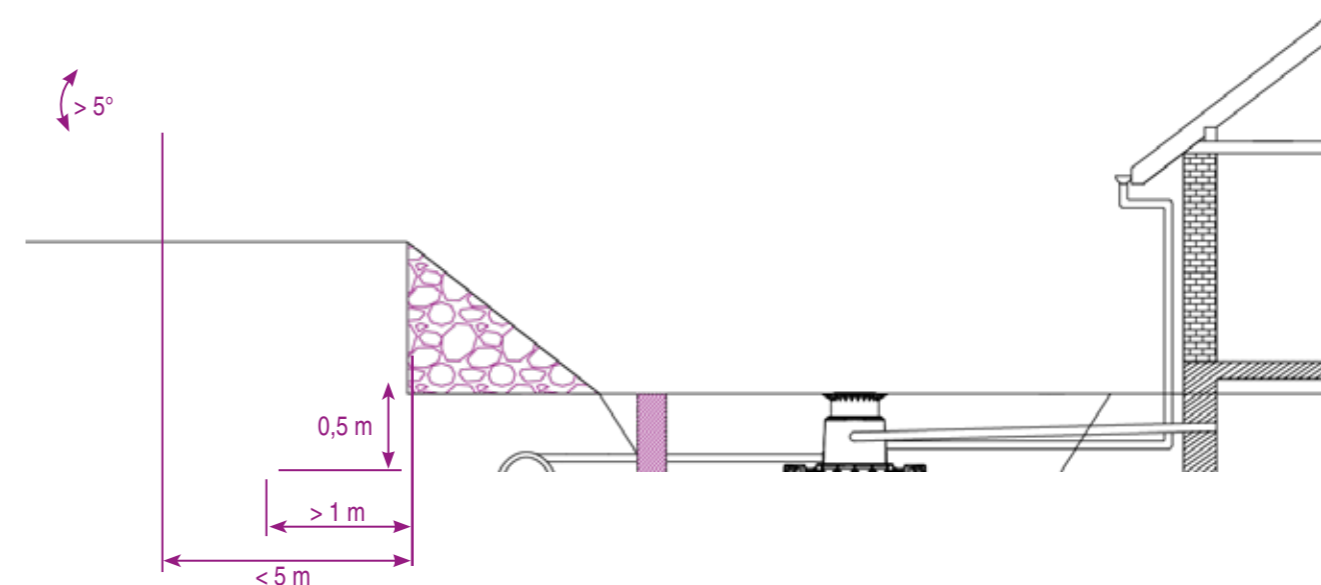
Böschungskante einzuhalten. Wasserdurchführende Kurzschlüsse wie z. B. kiesverfüllte Rohrverbindungen unterhalb der Rigolenoberkante sind ebenfalls zu vermeiden. Bei Verwendung einer ausreichenden wasserdruckabweisenden Abdichtung des Gebäudes kann der Abstand zum Gebäude frei gewählt werden.



Hanglage

Beim Einbau einer Anlage mit einem Abstand von weniger als 5 m zu einem Hang, Erdhügel oder einer Böschung mit einer Steigung von >5°, muss eine statisch berechnete Stützmauer zur Aufnahme des Erddrucks

errichtet werden. Die Mauer muss die Anlage um min. 0.5 m in alle Richtungen überragen sowie mit einem Mindestabstand von 1 m zum System errichtet werden.

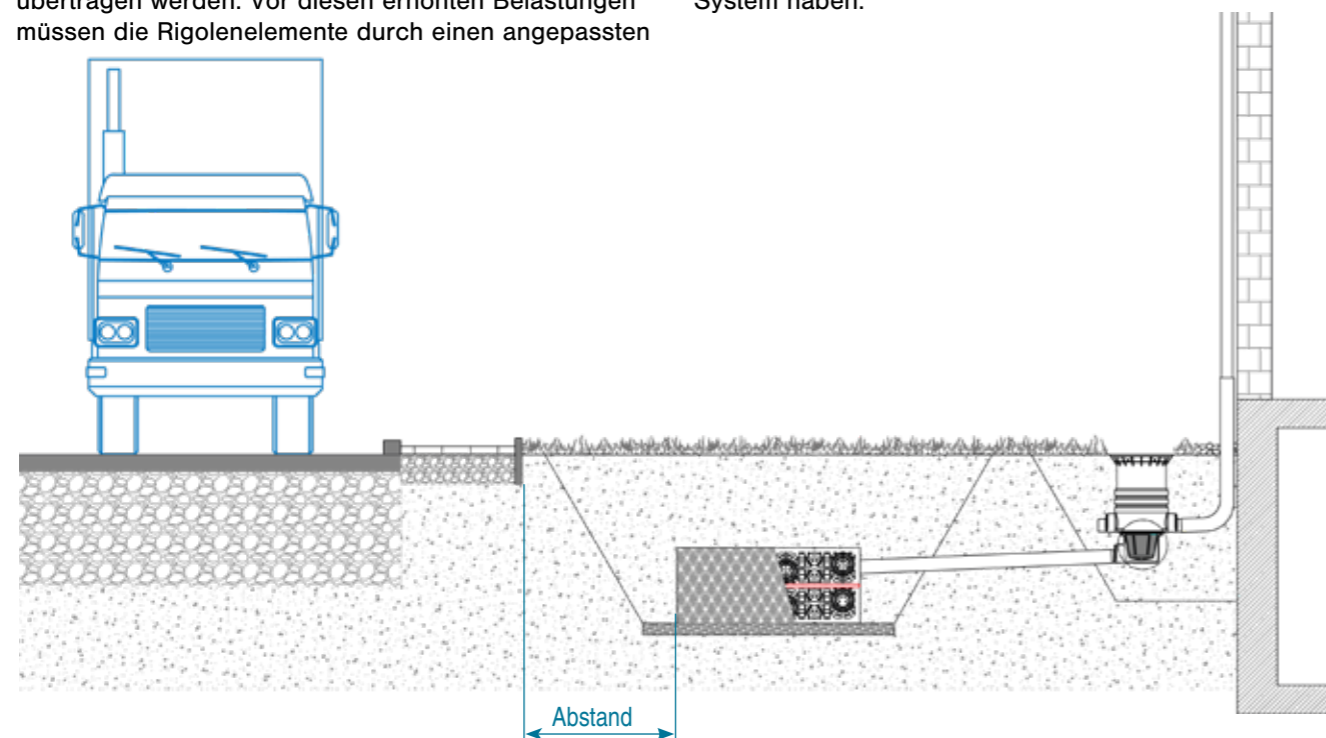




Abstand zu öffentlichen Verkehrsflächen

Rigolenkörper sind für den Einbau unter Parkflächen und Privatwegen grundsätzlich freigegeben. Öffentliche Verkehrsflächen unterliegen weitaus grösseren statischen Belastungen, welche direkt in den Untergrund übertragen werden. Vor diesen erhöhten Belastungen müssen die Rigolenelemente durch einen angepassten

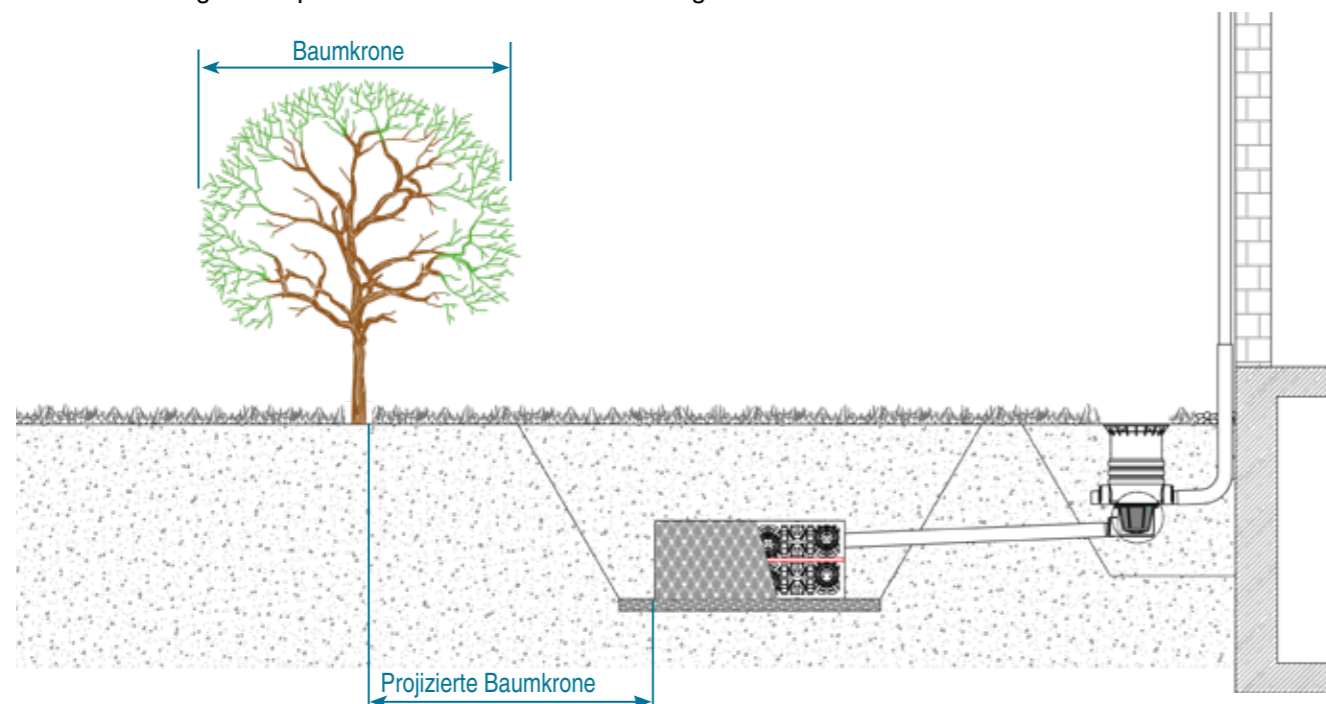
Abstand zu Strassen und öffentlichen Verkehrswegen geschützt werden. Der Abstand ist so zu wählen, das die auftretenden Kräfte (statisch und dynamisch) der öffentlichen Verkehrsflächen keinen Einfluss auf das System haben.



Abstand zu Baumbestand

Bei der Positionierung der Anlagen ist auf aktuellen oder geplanten Baumbestand zu achten. Um Beschädigungen durch das Wurzelwerk zu vermeiden, sollte der Abstand des Rigolenkörpers zu Bäumen dem zu erwartenden maximalen Kronendurchmesser entsprechen. Ist dies nicht möglich, sollte das System mit einer Wurzelschutzfolie gegen das Eindringen von Wurzeln geschützt werden.

tenden maximalen Kronendurchmesser entsprechen. Ist dies nicht möglich, sollte das System mit einer Wurzelschutzfolie gegen das Eindringen von Wurzeln geschützt werden.

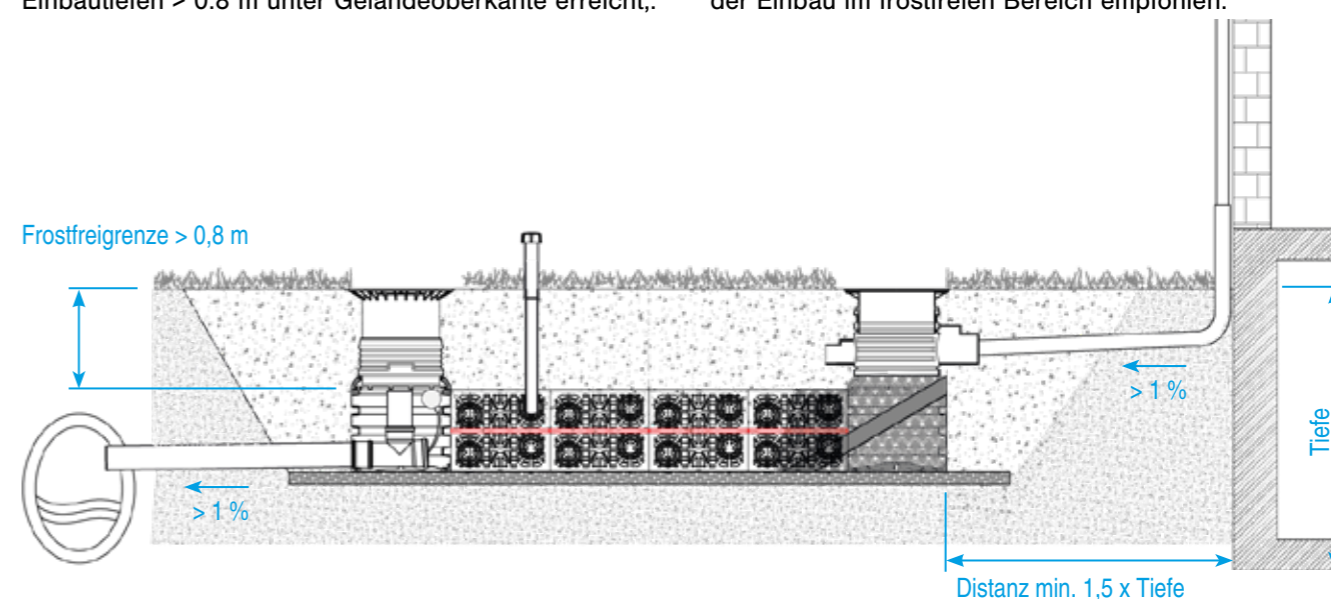


Die Kombination mehrerer besonderer Einbaubedingungen (z.B. Befahrbarkeit und Grundwasser) müssen individuell geprüft werden.

Frostfreigrenze für Retentionsanlagen

Nach DIN 1986-100 sollen i. d. R. die Entwässerungsleitungen, hierzu zählen auch die Leitungen von Anschlussflächen wie Hof- und Dachflächen, im frostfreien Bereich verbaut werden. Der frostfreie Bereich ist bei Einbautiefen > 0.8 m unter Geländeoberkante erreicht.

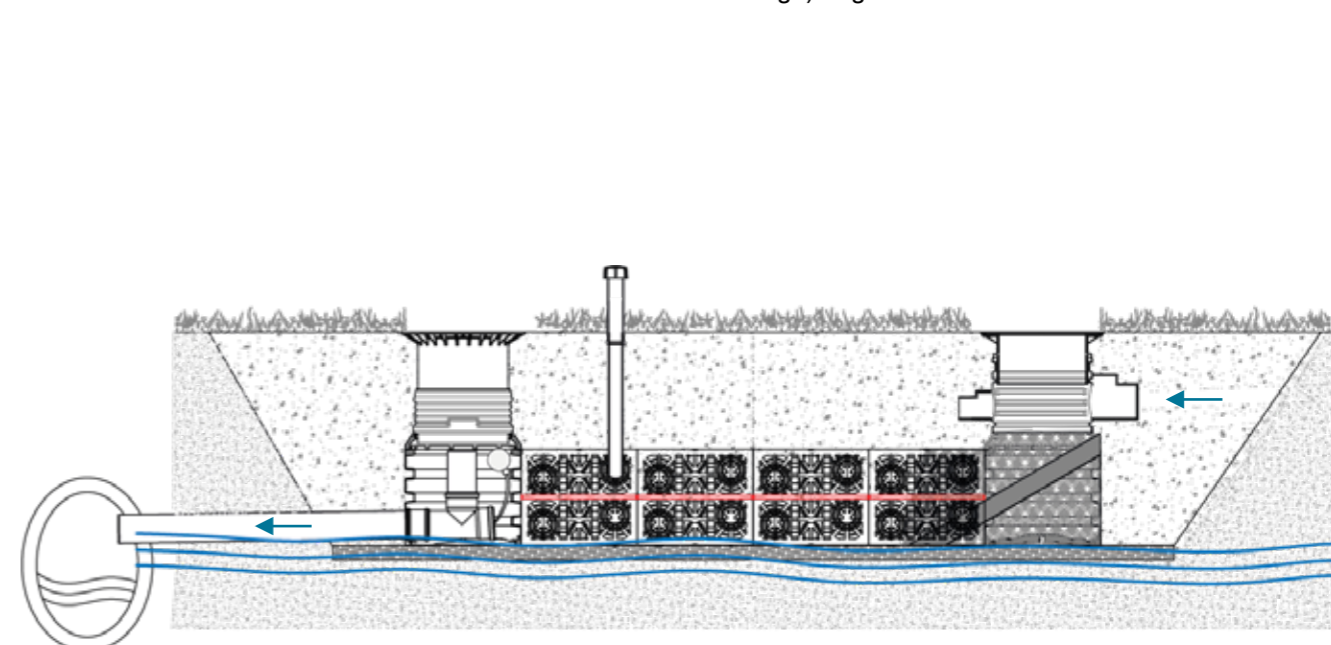
genauere Informationen ergeben sich durch Bodengutachten oder Angaben von örtlichen Behörden. Um die Funktion der Drosseleinrichtungen und Speicherleistung der Retentionsanlage nicht zu beeinflussen, wird der Einbau im frostfreien Bereich empfohlen.



Grundwassereinbau

Ist zu erwarten, dass die Retentionsanlage teilweise oder ganz ins Grundwasser eintaucht, ist für eine ausreichende Ableitung zu sorgen. Hierbei ist die maximale Eintauchtiefe in das Grundwasser sowie die für den

Grundwassereinbau benötigte Erdüberdeckung je System zu beachten. Bei bindigen, wasserundurchlässigen Böden muss das Sickerwasser (z. B. über eine Ringdrainage) abgeleitet werden.

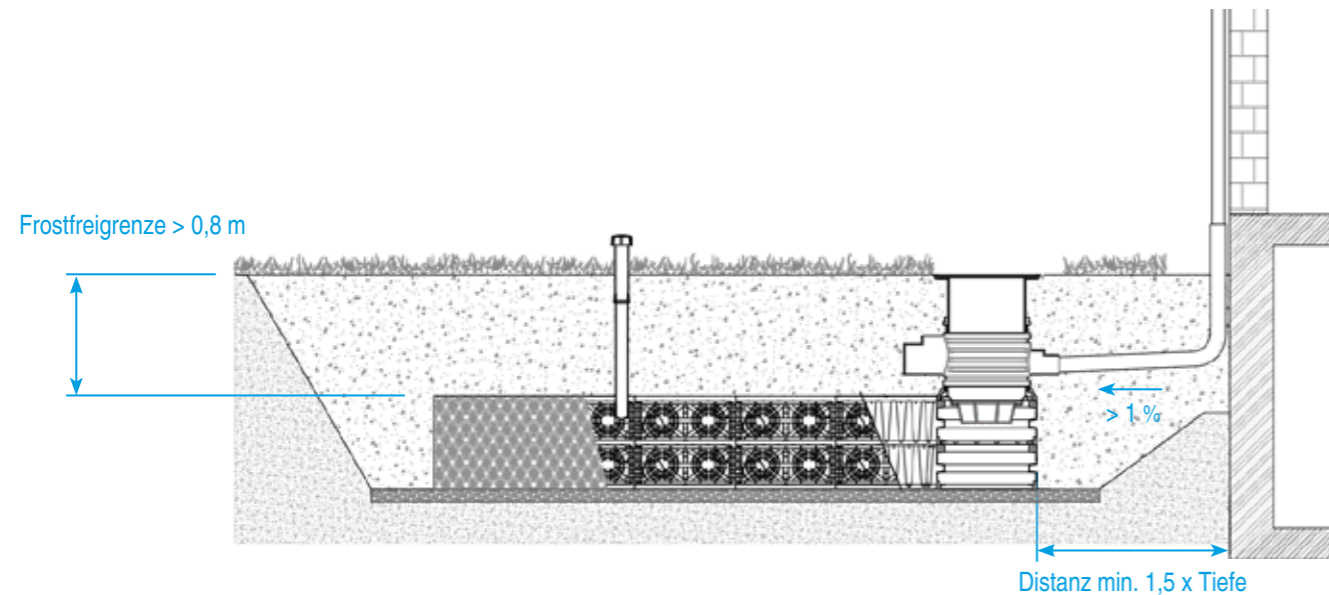




Frostfreigrenze von Versickerungsanlagen

Nach DIN 1986-100 sollen i. d. R. die Entwässerungsleitungen, hierzu zählen auch die Leitungen von Anschlussflächen wie Hof- und Dachflächen, im frostfreien Bereich verbaut werden. Es kann jedoch auf Grund des

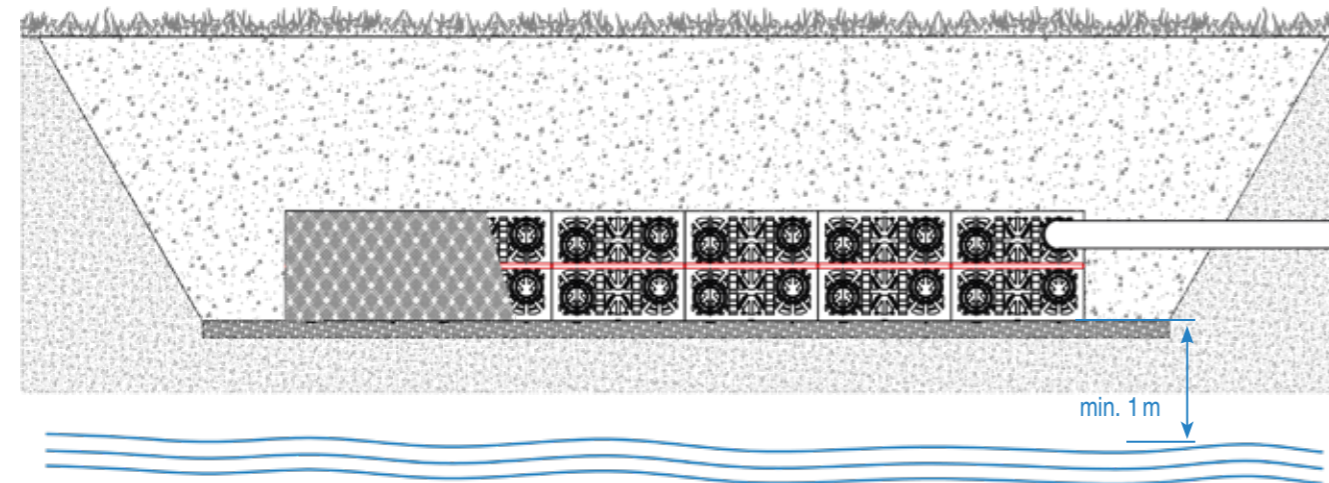
Mindestabstandes zum Grund-/Schichtenwasser zu limitierten Einbaumöglichkeiten kommen. Im Einzelfall sollte geprüft werden, ob ein flacherer Einbau sinnvoll bzw. im Muldenrigolenfall unumgänglich ist.



Abstand zum Grund-/Schichtenwasser

Nach Arbeitsblatt DWA-A 138 muss das Versickerungssystem einen Mindestabstand von einem Meter zum Grund-/ Schichtenwasser haben. Entscheidend für die Einbautiefe der Versickerungsanlage ist der mitt-

lere höchste Grundwasserstand. Dieser findet sich im Bodengutachten oder kann bei den örtlichen Behörden angefragt werden.



Die Faserplast AG ist Mitglied im VSA (Verband Schweizer Abwasser- und Gewässerschutzfachleute), dem Fachverband für Wasser in der Schweiz.

Unsere Dienstleistungen für Sie



Persönliche Beratung

Unsere Fachkräfte beraten Sie transparent und persönlich. Auf Basis grundsätzlicher Abklärungen helfen Sie Ihnen, die optimale Lösung für Ihre Situation zu finden.



Einbau/Inbetriebnahme

Sie haben die Möglichkeit unseren Service bei Einbau und Inbetriebnahme in Anspruch zu nehmen. Gerne unterstützen wir Sie, damit Sie später mit einem zufriedenstellenden Ergebnis arbeiten können.



Berechnung am PC

Dank unserem Regenwasserkonfigurator auf unserer Webseite faserplast.ch können Sie sich Ihre individuelle Anlage in 7 Schritten zusammenklicken. Mittels Formular übermitteln Sie uns die Daten.



Weitere Unterstützung

Unsere Zusammenarbeit mit erfahrenen Servicetechnikern und Unternehmen erleichtert Ihnen den Zugang zu geschulten Fachkräften, die Problemen schnell und effizient auf die Schliche kommen.



Planung unterstützt

Wir stehen Ihnen mit unserer Erfahrung von A bis Z zur Seite. So unterstützen wir Sie bei der Planung und erstellen einen Zeitplan von der Beschaffung bis hin zur Inbetriebnahme.



Support bei Fragen

Bei Fragen oder Anliegen stehen wir Ihnen während und auch nach Abschluss Ihres Auftrags gerne zur Verfügung. Sie erreichen uns per E-Mail, Telefon oder persönlich in Rickenbach TG.



Ausschreibungstexte

Durch professionelle Ausschreibungstexte helfen wir Ihnen, dass sich das Projekt genau so entwickelt, wie Sie es sich vorgestellt haben.



Ersatzteile

Unsere Produkte stammen von einem bewährten Hersteller und werden hinsichtlich Technik und Funktionalität laufend weiterentwickelt. Ersatzteile können Sie auch manche Jahre später noch über uns beziehen.

Ihre Ansprechpartner



Michael Weber



Jérôme Berchtold



Georges Eberle



Marcel Scherrer



Weshalb Regenwasser sammeln?

Wasser begleitet uns auf vielfältige Art und Weise. Sei es beim Trinken, beim Waschen und Reinigen, bei der Körperpflege oder beim Toilettengang. Gemüse und Pflanzen brauchen Wasser, um optimal zu gedeihen. Und auch die Tiere sind auf ihre tägliche Wasserration angewiesen. Meistens können wir in der Schweiz auf genügend Wasserressourcen zurückgreifen. Doch bei einem Hitzesommer wie 2003 oder 2018 verringert sich die Kapazität. Was dann?

Als sinnvolle Ergänzung zum Trink- und Quellwasser bietet sich die Regen- und Wassernutzung an. Sie kann sowohl im privaten als auch im gewerblichen Bereich eingesetzt werden. Besonders geeignet zeigt sie sich unter anderem für die Gartenbewässerung, das Wäschewaschen, die Toilettenspülung und die Reinigung im Aussenbereich. Die natürliche Alternative schont

die Umwelt und das Portemonnaie. Zudem bietet es im heissen Notfall eine willkommene Option. Faserplast bietet Erdtanks in verschiedenen Grössen und Formen an.

Dank den unterirdischen Erdtanks sammeln Sie das Wasser in regenreichen Zeiten. Wenn dann das Wetter umschwenkt und kaum noch Regen fällt, können Sie auf Ihren unterirdischen Speicher zurückgreifen. So verhindern Sie, dass die Pflanzen in Ihrem Garten vertrocknen. Und auch Reinigungsarbeiten bleiben noch möglich, auch wenn aufgrund sinkender Grundwasserstände zum Wassersparen aufgerufen wird. Je mehr Tankvolumen Sie einplanen, desto längere Trockenperioden können Sie so überbrücken. Im kühlen Boden wird das Regenwasser vor Sonnenlicht geschützt. Es bleibt frisch und frei von unangenehmen Gerüchen.

Ihre Vorteile:

- Eigene Wasserquelle
- Unabhängigkeit von Witterung
- Kosteneinsparungen
- Ökologischer Beitrag
- Weiches Wasser für Bewässerung & Haushalt
- Individuelle Umsetzungsmöglichkeiten
- Unsichtbar dank unterirdischem Einbau

« Tränken Sie die Pflanzen in Ihrem Garten mit gutem Gewissen, auch wenn im Sommer Wasserknappheit herrscht. »



Regenwassernutzung

Regenwasser-Konfigurator

 faserplast.ch/RegenwasserKonfigurator

Stellen Sie sich Ihre Regenwasseranlage zusammen

So individuell wie Ihre Bedürfnisse sind, so unterschiedlich sind auch die Gegebenheiten vor Ort. Unser Konfigurator soll Ihnen helfen, sich schnell und unkompliziert eine Anlage zusammenstellen zu können. Die Erfahrung aus über 1'000 realisierten Projekten zeigt, dass man in der Planungsphase ärgerliche Fehler vermeiden kann.

Sie finden den Konfigurator auch auf unserer Webseite faserplast.ch. Klicken Sie sich dort unkompliziert durch die 7 Schritte auf der rechten Seite durch. Zum Schluss gelangen Sie zu einem Formular. Geben Sie uns nun noch Ihre Kontaktdaten bekannt und freuen Sie sich auf eine kompetente Begleitung bei Ihrem Projekt.

Folgen Sie den einzelnen Schritten, um uns Ihre Vorstellungen aufzuzeigen. Anschliessend werden wir gerne mit Ihnen in Kontakt treten, um einen individuellen Lösungsvorschlag zu erarbeiten.

Unser Fachmann setzt sich mit Ihnen in Verbindung, um persönlich die optimale Lösung für Ihre Situation und Ihre Bedürfnisse zu erarbeiten.

Wichtige Fragen, die Sie sich stellen sollten:

- Wofür möchte ich Regenwasser nutzen - nur für den Garten, den Haushalt oder beides?
- Wo möchten Sie die Regenwasseranlage auf Ihrem Grundstück platzieren?
- Soll die Anlage begehbar oder auch befahrbar sein?
- Wie sieht die Bodenbeschaffenheit aus?
- Wie viel Platz steht Ihnen zur Verfügung?
- Wie lange soll die Zeit sein, in der Ihr Speicher ohne Regen gefüllt bleibt?
- Wie viel Aufwand möchten Sie in die Pflege der Anlage investieren?

Bestandteile



Erdtanks Seite 36 - 53



Abdeckungen Seite 64 - 71



Filterpakete Seite 72 - 79



Pumpenpakete Seite 80 - 83

Schritt 1 - Einsatzort auswählen

Die Regenwasseranlage kann im Garten, im Haushalt oder an beiden Orten kombiniert zum Einsatz kommen. Neben der Gartenbewässerung bietet sich Regenwasser auch optimal bei der Reinigung im Aussenbereich, bei Waschmaschine und Toilette an.

Schritt 2 - Belastbarkeit auswählen

Die Platzierung der Regenwasseranlage bestimmt, ob sie begehbar oder befahrbar sein muss. Je nach Wahl wird ein anderer Domschacht als Abdeckung eingesetzt.

[Produkte auf Seite 64 - 71](#)

Schritt 3 - Tankgrösse berechnen

Um die richtige Tankgrösse zu eruiieren, stellen sich folgende Fragen:

- In welchem Kanton wohnen Sie?
- Welches ist Ihre nächstgelegene Wetterstation?
- Dachart? (Schrägdach, Flachdach, Gründach)
- Dachmaterial? (Ziegel, Schiefer, Metall, Kies, humisiert etc.)
- Dachfläche?
- Gartenfläche?
- Häufigkeit der Gartenbewässerung? (Selten, mittel, oft)
- Sicherheitsreserven in Tagen? (2, 3 oder 4 Wochen)

Die richtige Tankgrösse hängt von verschiedenen Parametern ab.

Niederschlagswert:
Anfangen von der geographischen Lage und der nächstgelegenen Wetterstation lässt sich der Niederschlagswert bemessen.

Regenertrag:
Mit der Dachart und dem Dachmaterial erhält man den Abflussbeiwert und kann somit nun den Regenertrag ermitteln.

Wasserbedarf:
Die restlichen Eingabefelder dienen dazu, Ihren Wasserbedarf zu ermitteln.

[Unser Tipp: Einfach berechnen auf faserplast.ch](#)

Schritt 4 - Tankform auswählen

Erdtanks gibt es in runder und flacher Form. Rundtanks bieten ein hohes Speichervolumen auf wenig Raum. Flachtanks eignen sich, wenn geringe Einbautiefe und wenig Aushub gefordert sind.

[Produkte auf Seite 36 - 53](#)

Schritt 5 - Tankgrösse auswählen

Je nach gewünschter Speicherkapazität kann zwischen Tankgrössen von 1'500 bis 76'000 l gewählt werden.

[Produkte auf Seite 36 - 53](#)

Schritt 6 - Filterpaket auswählen

Die Filterung der Regenwasseranlage stellt sicher, dass das gespeicherte Wasser frei von groben Verschmutzungen bleibt. Zudem hilft die Filtertechnik, den Wartungsaufwand der Anlage zu reduzieren. Dank dem passenden Filterpaket sind alle benötigten Bestandteile optimal aufeinander abgestimmt.

[Produkte auf Seite 72 - 79](#)

Schritt 7 - Pumpe auswählen

Um das Wasser aus dem Speicher zum Einsatzort zu transportieren, ist eine leistungsstarke Pumpe gefragt. Dank dem passenden Pumpenpaket sind alle benötigten Bestandteile optimal aufeinander abgestimmt.

[Produkte auf Seite 80 - 83](#)

Schritt 8 - Kontaktieren Sie uns

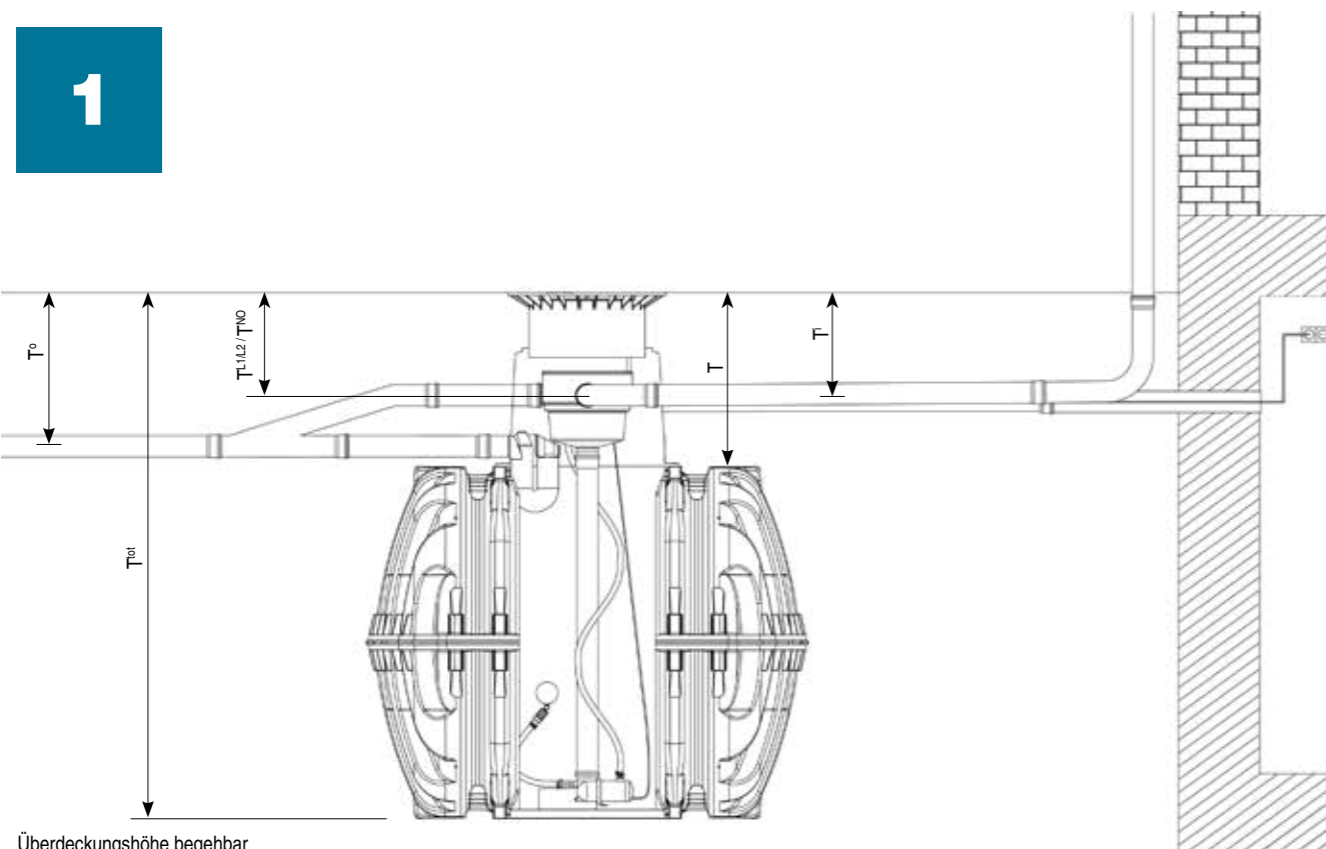
Wir unterstützen Sie bei der Planung und Umsetzung Ihres individuellen Projektes. Unsere erfahrenen Fachkräfte stehen Ihnen vor, während und auch noch nach dem Projekt mit Ihrem Know-how zur Seite.

[Mehr zu unseren Dienstleistungen auf Seite 13](#)



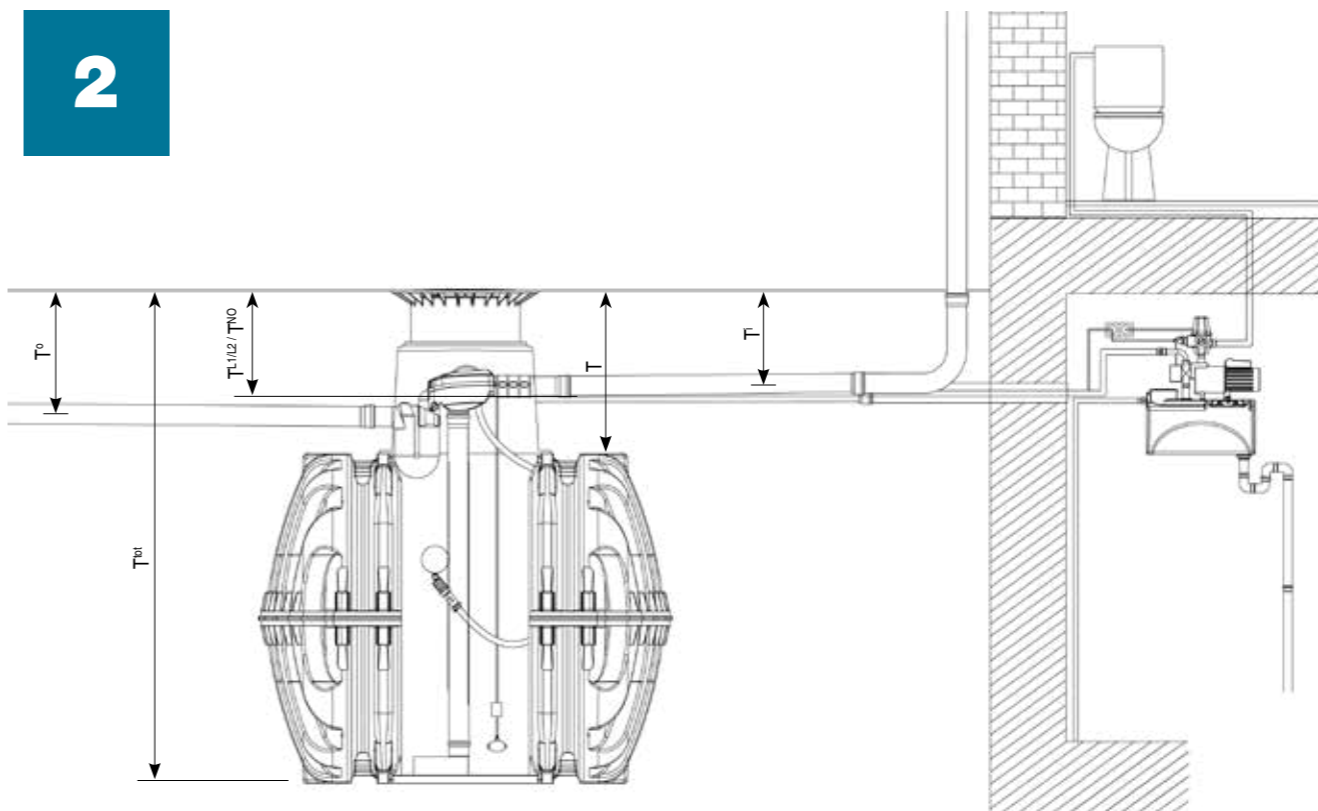
Umsetzungsmöglichkeiten Rundtank:

- 1** Gartennutzung
- 2** Haus- und Gartennutzung (Eco-Variante)
- 3** Haus- und Gartennutzung (Pro-Variante)



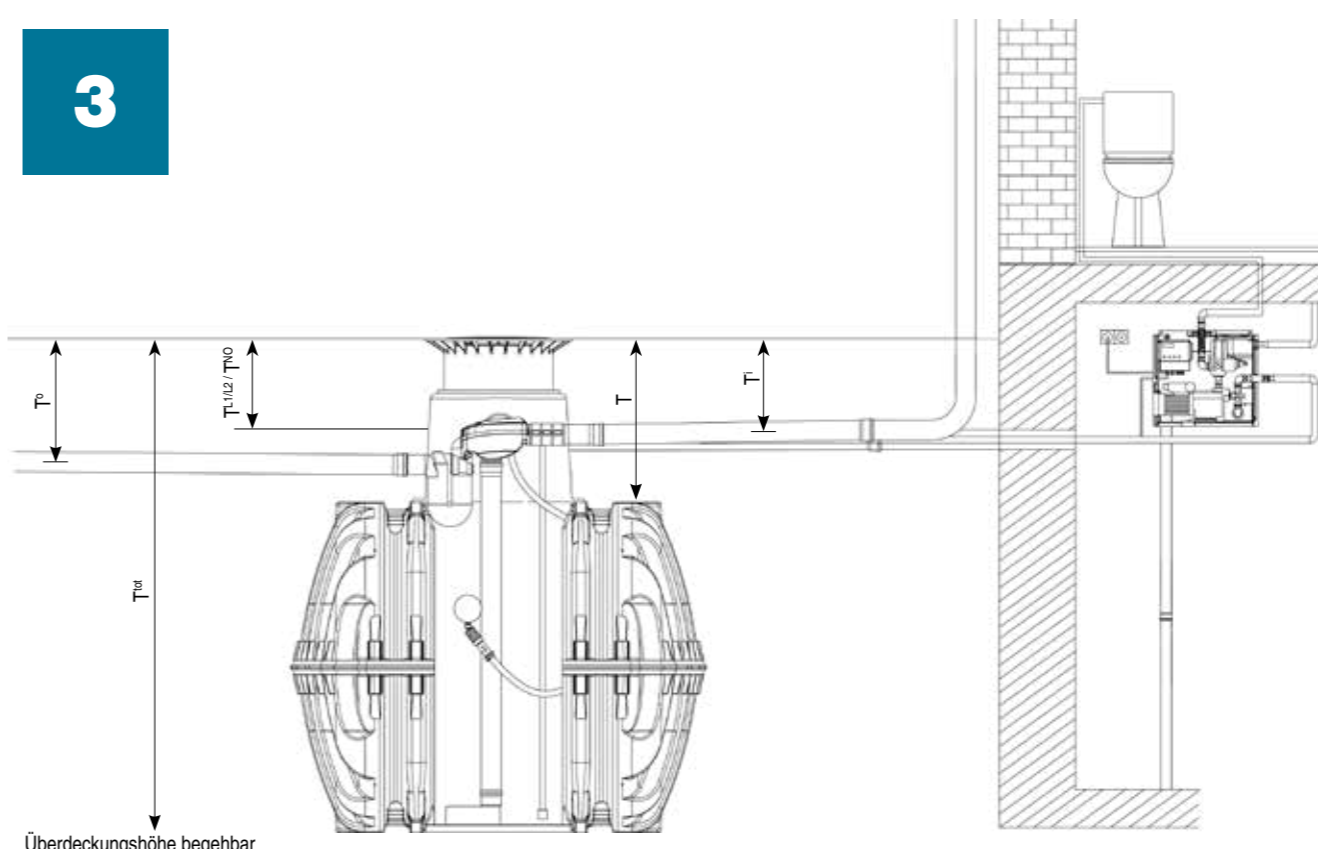
Überdeckungshöhe begehbar

Inhalt (l)	Tmin (mm)	Tmax (mm)	T ^o min (mm)	T ^o max (mm)	T ^{L1/L2 / T^{NO}min (mm)}	T ^{L1/L2 / T^{NO}max (mm)}
2'700 - 10'000	750	2000	385	1635	660	1910



Überdeckungshöhe begehbar

Inhalt (l)	Tmin (mm)	Tmax (mm)	T ^o min (mm)	T ^o max (mm)	T ^{L1/L2 / T^{NO}min (mm)}	T ^{L1/L2 / T^{NO}max (mm)}
2'700 - 10'000	750	2000	495	1745	660	1910



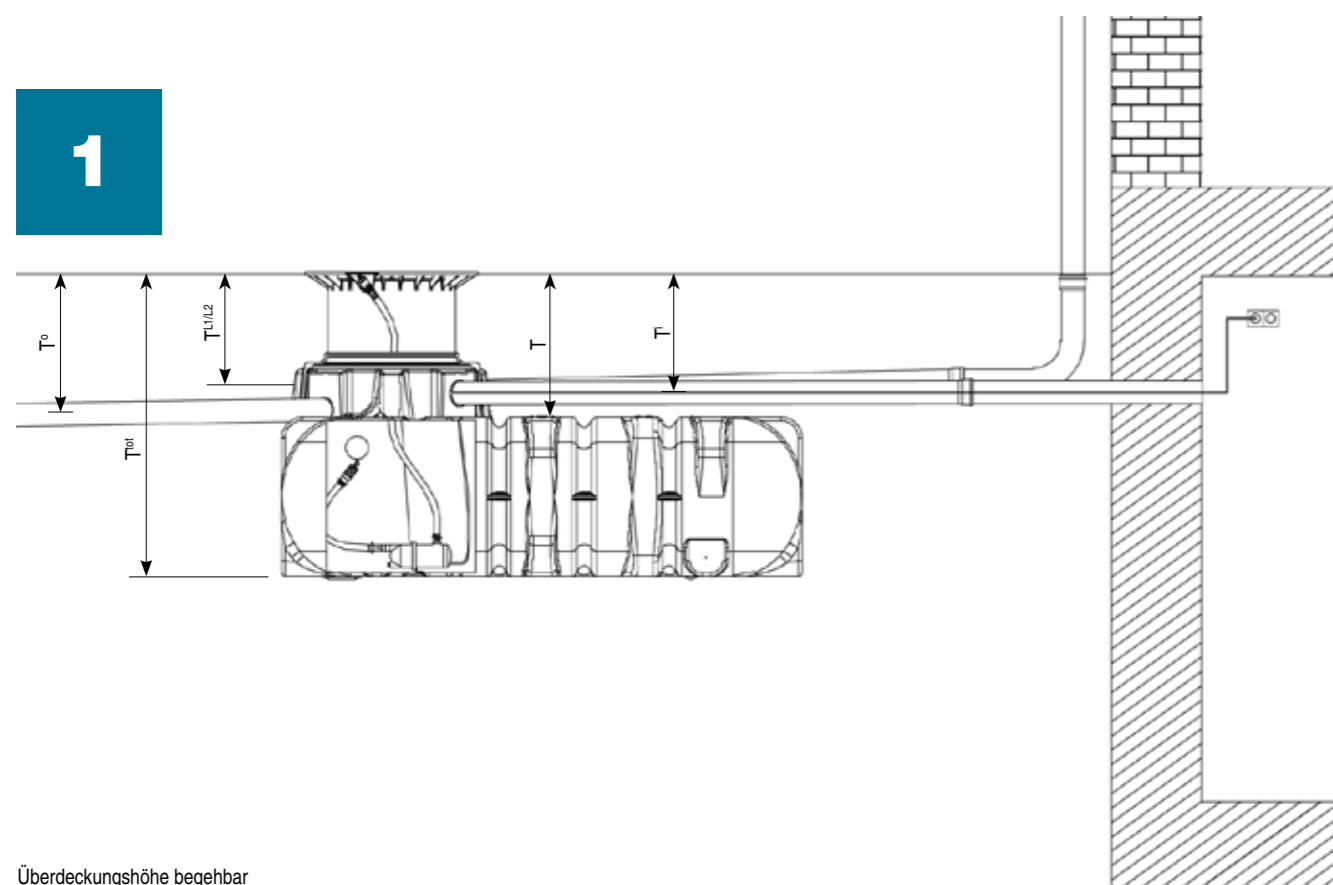
Überdeckungshöhe begehbar

Inhalt (l)	Tmin (mm)	Tmax (mm)	T ^o min (mm)	T ^o max (mm)	T ^{L1/L2 / T^{NO}min (mm)}	T ^{L1/L2 / T^{NO}max (mm)}
2'700 - 10'000	750	2000	495	1745	660	1910



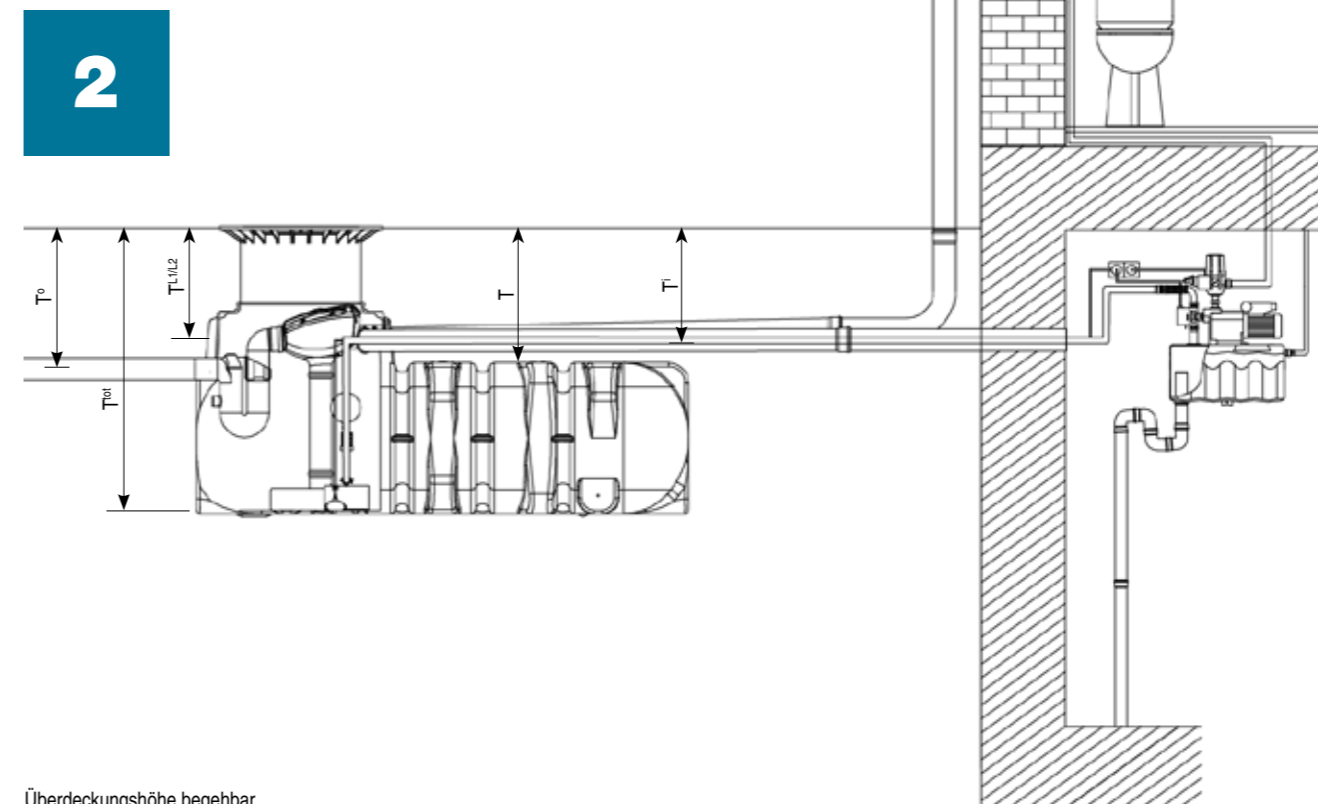
Umsetzungsmöglichkeiten Flachtank:

- 1** Gartennutzung
- 2** Haus- und Gartennutzung (Eco-Variante)
- 3** Haus- und Gartennutzung (Pro-Variante)



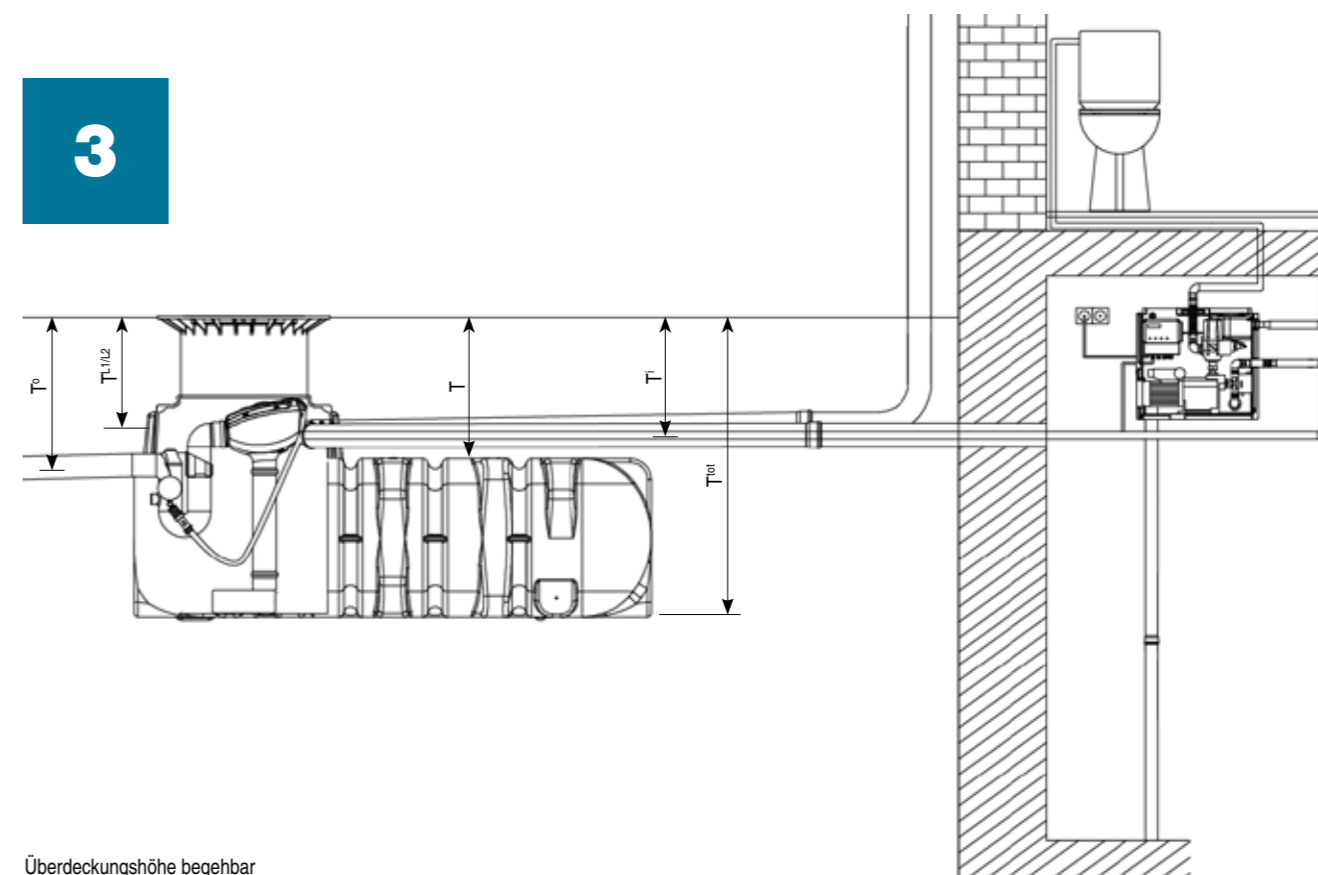
Überdeckungshöhe begehbar

Inhalt (l)	T ^{min} (mm)	T ^{max} (mm)	T ^{1/2} min (mm)	T ^{1/2} max (mm)	T ⁰ min (mm)	T ⁰ max (mm)	T ^{L1/L2} / T ^{NO} min (mm)	T ^{L1/L2} / T ^{NO} max (mm)
1'500 - 7'500	455	1200	325	1070	405	1150	325	1070



Überdeckungshöhe begehbar

Inhalt (l)	T ^{min} (mm)	T ^{max} (mm)	T ^{1/2} min (mm)	T ^{1/2} max (mm)	T ⁰ min (mm)	T ⁰ max (mm)	T ^{L1/L2} / T ^{NO} min (mm)	T ^{L1/L2} / T ^{NO} max (mm)
1'500 - 7'500	455	1200	325	1070	405	1150	325	1070



Überdeckungshöhe begehbar

Inhalt (l)	T ^{min} (mm)	T ^{max} (mm)	T ^{1/2} min (mm)	T ^{1/2} max (mm)	T ⁰ min (mm)	T ⁰ max (mm)	T ^{L1/L2} / T ^{NO} min (mm)	T ^{L1/L2} / T ^{NO} max (mm)
1'500 - 7'500	455	1200	325	1070	405	1150	325	1070

Retention

Weshalb Regenwasser rückhalten?

Eine Retentionsanlage hält Niederschläge zurück und gibt diese zeitversetzt und gedrosselt in die Kanalisation ab.

Um die Rückhaltung des Regenwassers zu gewährleisten, ist je nach Kundenvorgabe ein verzögerter Ablauf in die Kanalisation mit 0,05 bis 2,00 l/sec. montiert. Bei starkem Regen steigt der Wasserstand im Tank und wird über eine schwimmende Abflussdrossel verzögert in die Kanalisation geleitet. Die Kanalisation und die Klärwerke werden somit entlastet. Der Wasserstand kann bis zum Notüberlauf ansteigen und sinkt nach dem Regen langsam wieder ab.



Drosselung

Kanalisation entlasten

Dank einer Drosselung verlässt weniger Wasser den Auffangbehälter, als in ihn eintritt. Denn der Ablauf durch das T-Stück bzw. Ablaufrohr wird durch eine Verengung reguliert. Dies erfolgt durch eine Scheibe mit Löchern oder eine schwimmende Abflussdrossel. Als Resultat werden eine Überlastung der Kanalisation und damit verbundene Überschwemmungen verhindert. Es gibt die Möglichkeit, die Retentionslösung mit einer externen Drosselung auszustatten. Kosteneffizienter und platzsparender ist eine Integration direkt in den Retentionsbehälter.

Abflussbeiwert

Der Abflussbeiwert oder Abflusskoeffizient gibt an, wieviel Regenwasser von einer Liegenschaft in die Kanalisation abgeleitet wird. Der zonenabhängige Wert darf nicht überschritten werden.



Regenwasser sammeln?

Als sinnvolle Ergänzung bietet sich die Kombination mit einer Regenwassernutzungslösung an. Sie kann sowohl im privaten als auch im gewerblichen Bereich eingesetzt werden. Besonders geeignet zeigt sie sich unter anderem für die Gartenbewässerung, das Wäschewaschen, die Toilettenspülung und die Reinigung im Aussenbereich. Die natürliche Alternative schont die Umwelt und das Portemonnaie. Zudem bietet es im heissen Notfall eine willkommene Option. Faserplast bietet Erdtanks in verschiedenen Grössen und Formen an.

Ihre Vorteile:

- Entwässerung sichergestellt
- Kanalisation entlastet
- Überschwemmungen vorgebeugt
- Individuelle Umsetzungsmöglichkeiten
- Unsichtbar dank unterirdischem Einbau

Mit Regenwassernutzung:

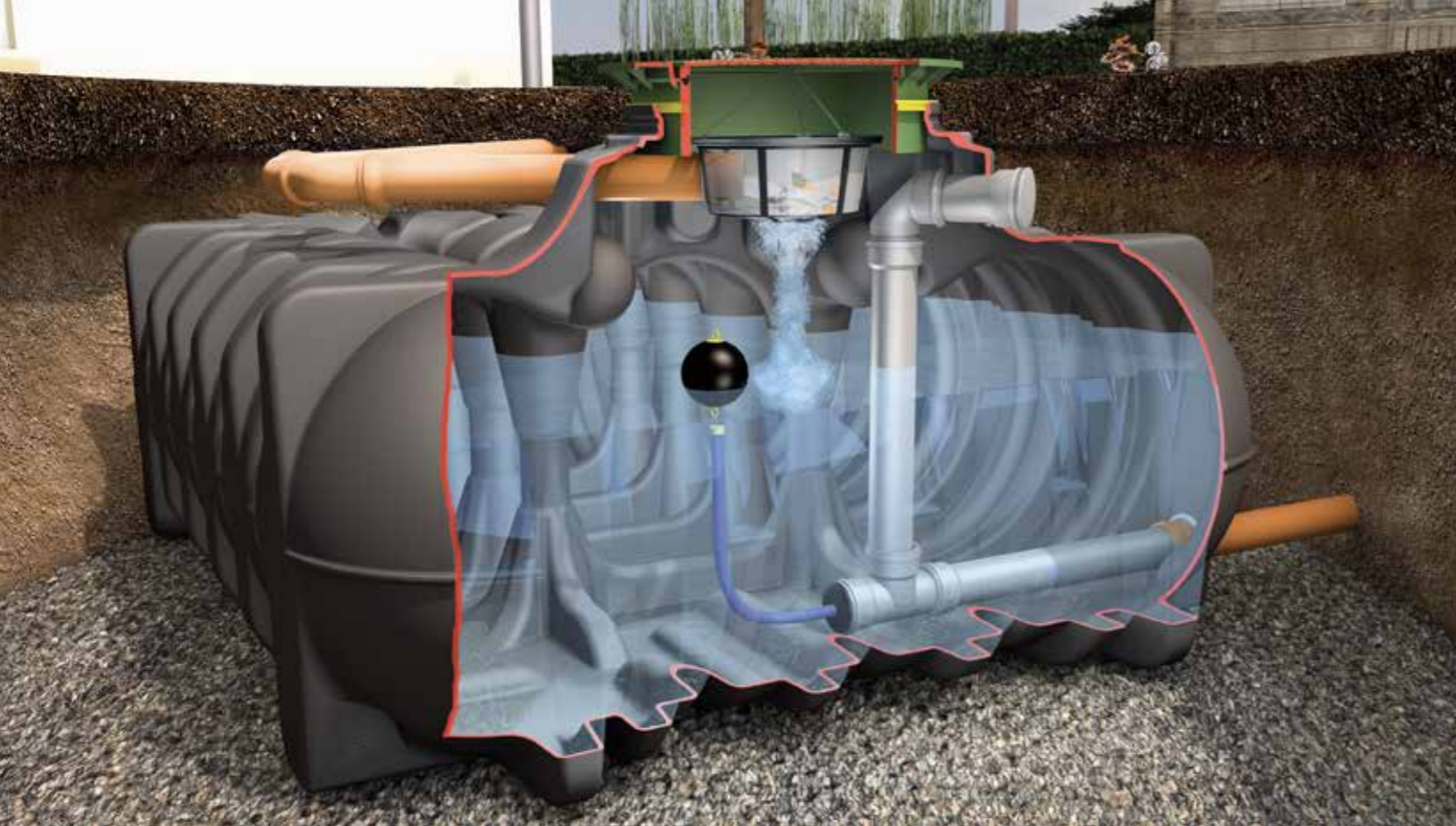
- Eigene Wasserquelle
- Unabhängigkeit von Witterung
- Kosteneinsparungen
- Ökologischer Beitrag
- Weiches Wasser für Bewässerung & Haushalt

« Laut Mobiliar Lab für Naturrisiken der Universität Bern waren vier von fünf Gemeinden in der Schweiz während der letzten 40 Jahre von einer Überschwemmung betroffen. »



Retention

Retentionsanlage mit Erdtank



Stellen Sie sich Ihre Retentionsanlage zusammen

So individuell wie Ihre Bedürfnisse sind, so unterschiedlich sind auch die Gegebenheiten vor Ort. Unsere Hinweise soll Ihnen helfen, sich schnell und unkompliziert eine Anlage zusammenstellen zu können. Die Erfahrung aus über 1'000 realisierten Projekten zeigt, dass man in der Planungsphase ärgerliche Fehler vermeiden kann.

Folgen Sie den einzelnen Schritten, um uns Ihre Vorstellungen aufzuzeigen. Treten Sie anschliessend mit uns in Kontakt, um einen individuellen Lösungsvorschlag zu erarbeiten.

Ein Entwässerungsnachweis Ihrer Liegenschaft gibt Auskunft über das geforderte Retentionsvolumen. Durch die fachkundige Berechnung wird sichergestellt, dass auch bei stärkeren Unwetterereignissen genügend Regenwasser zurückgehalten wird. Auf dieser Basis können wir Ihnen individuell die optimale Tankgrösse anbieten.

Unsere Experten stehen Ihnen bei Ihrem Projekt gerne mit ihrer Erfahrung zur Seite. Zudem empfehlen wir Ihnen, frühzeitig mit den zuständigen Behörden in Kontakt zu treten.

Wichtige Fragen, die Sie sich stellen sollten:

- Möchten Sie die Retentionslösung mit Regenwassernutzung kombinieren?
- Wo möchten Sie die Retentionsanlage auf Ihrem Grundstück platzieren?
- Soll die Anlage begehbar oder auch befahrbar sein?
- Wie sieht die Bodenbeschaffenheit aus?
- Wie viel Platz steht Ihnen zur Verfügung?
- Wie viel Aufwand möchten Sie in die Pflege der Anlage investieren?

Bestandteile



Erdtanks Seite 36 - 53



Abdeckungen Seite 64 - 71



Filterpakete Seite 72 - 79

Schritt 1 - Zweck auswählen

Sie können eine Retentionsanlage ausschliesslich für die Rückhaltung von Regenwasser oder auch in Kombination mit einer Regenwassernutzungslösung einsetzen.

[Retention Plus auf Seite 28](#)

Schritt 2 - Belastbarkeit auswählen

Die Platzierung der Retentionsanlage bestimmt, ob sie begehbar oder befahrbar sein muss. Je nach Wahl wird ein anderer Domschacht als Abdeckung eingesetzt.

[Produkte auf Seite 64 - 71](#)

Schritt 3 - Anlagegrösse berechnen

Um die richtige Dimensionierung zu eruieren, benötigen Sie einen Entwässerungsnachweis.

- Welches Volumen wird zur Rückhaltung gefordert?
- Wie hoch darf der max. Abfluss-/Drosselwert sein?

[Nehmen Sie frühzeitig mit der zuständigen Behörde Kontakt auf.](#)

Schritt 4 - Art auswählen

Erdtanks gibt es in runder und flacher Form. Rundtanks bieten ein hohes Speichervolumen auf wenig Raum. Flachtanks eignen sich insbesondere, wenn geringe Einbautiefen und wenig Aushub gefordert sind.

[Produkte auf Seite 36 - 53](#)

Schritt 5 - Dimension auswählen

Je nach gewünschter Speicherkapazität kann zwischen Tankgrössen von 1'500 bis 76'000 l gewählt werden.

[Produkte auf Seite 36 - 53](#)

Schritt 6 - Filterpaket auswählen

Bei der Wahl einer Retentionslösung mit Erdtank kann ein Filterpaket ausgewählt werden. Dieses sorgt dafür, dass sich weniger Schmutz im Erdtank ansammelt. Dadurch wird der Wartungsaufwand minimiert.

[Produkte auf Seite 72 - 79](#)

Schritt 7 - Kontaktieren Sie uns

Wir unterstützen Sie bei der Planung und Umsetzung Ihres individuellen Projektes. Unsere erfahrenen Fachkräfte stehen

Ihnen vor, während und auch noch nach dem Projekt mit Ihrem Know-how zur Seite.

[Mehr zu unseren Dienstleistungen auf Seite 13](#)

Retention

Retentionsanlage mit Rigolen



Bausteine aus einem System

Bei der traditionellen Umsetzung einer Retentionslösung mit Rigolen wird ein zusätzlicher Beton-Schacht benötigt. Dies bringt weitere Kosten, mehr Aufwand und einen grösseren Platzbedarf mit sich. Beim EcoBloc-System wird ein Schacht direkt in den Rigolen-Komplex integriert. Der Vario 800 Schacht ist optimal auf die Rigolen abgestimmt und fügt sich harmonisch in die Fläche

ein. Der Platzbedarf bleibt gleich, ebenso wie die Ansprechperson und der Kostenrahmen. Ob als Inspektionsschacht, als Drosselschacht oder Sickerschacht – bei allen seinen Aufgaben macht der Vario 800 eine gute Figur. Er lässt sich beliebig in das Raster einfügen und wird mit begehbaren oder befahrbaren Abdeckungen verschlossen.

Stellen Sie sich Ihre Retentionsanlage zusammen

So individuell wie Ihre Bedürfnisse sind, so unterschiedlich sind auch die Gegebenheiten vor Ort. Unsere Hinweise soll Ihnen helfen, sich schnell und unkompliziert eine Anlage zusammenstellen zu können. Die Erfahrung aus über 1'000 realisierten Projekten zeigt, dass man in der Planungsphase ärgerliche Fehler vermeiden kann.

hat dadurch keine Möglichkeit, in den Boden zu entweichen. Es wird stattdessen aufgefangen und gedrosselt in die Kanalisation abgegeben. Da sich die Rigolenelemente in beliebigen Dimensionen und Geometrien verlegen lassen, passen sie sich dem Gelände optimal an. Zudem können dadurch grosse Retentionsvolumen realisiert werden.

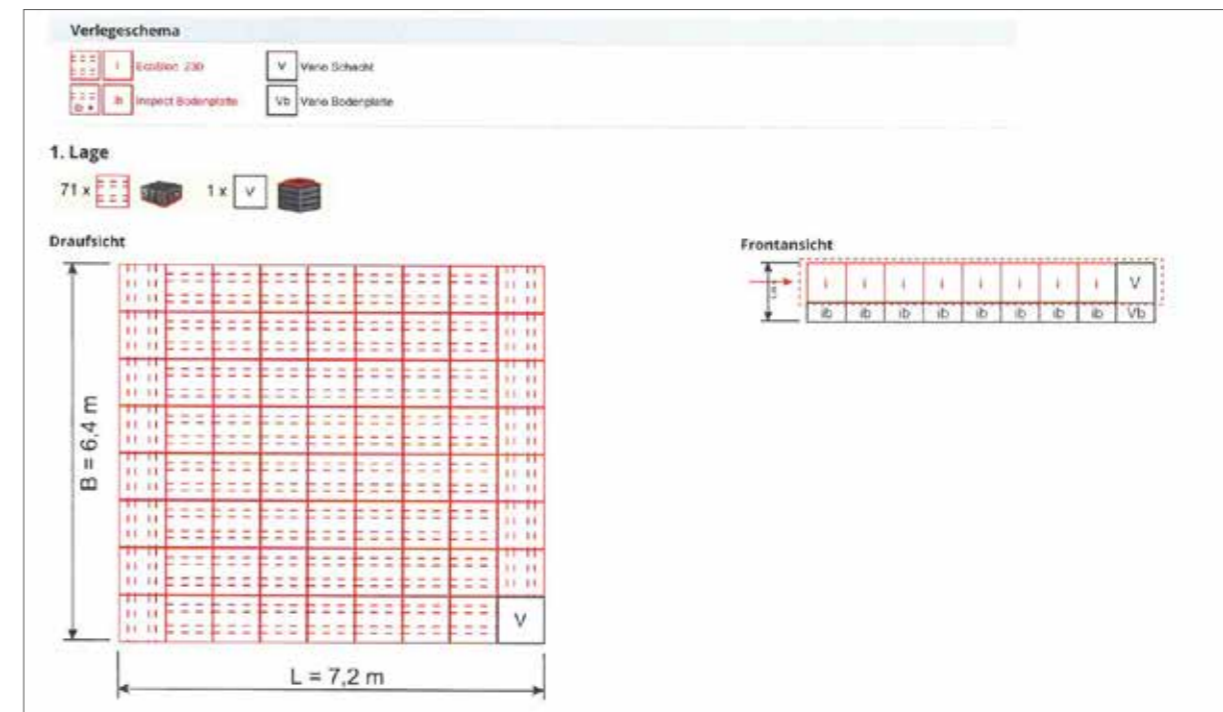
Retentionsbehälter können auch aus Rigolenelementen bestehen. Dafür wird das EcoBloc-System mit einer wasserdichten Kunststoffhülle versehen. Das Wasser

Für eine Wanne wird nicht das gesamte EcoBloc-System ummantelt, sondern nur der Boden und die Seiten. Oben ist die Wanne offen.

Wichtige Fragen, die Sie sich stellen sollten:

- Wo möchten Sie die Retentionsanlage auf Ihrem Grundstück platzieren?
- Möchten Sie einen Schacht zur Drosselung, Inspizierung und Wartung in die Anlage integrieren?
- Soll die Anlage begehbar oder auch befahrbar sein?
- Wie sieht die Bodenbeschaffenheit aus?
- Wie viel Platz steht Ihnen zur Verfügung?

Beispiel EcoBloc Verlegeschema mit EcoBloc-Configurator

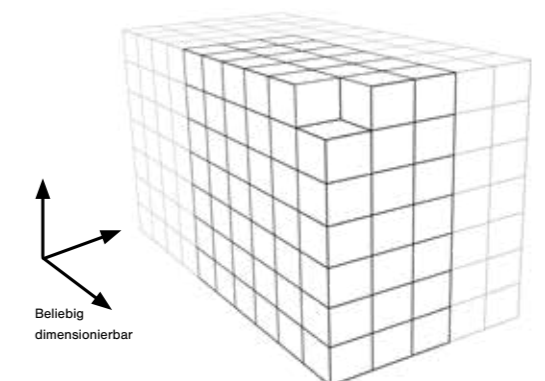


Faserplast Vorteile

- Wir unterstützen Sie in allen Belangen rund um Ihr Projekt:
- Detaillierte Planung mittels EcoBloc-Configurator
 - Kompetente Beratung
 - Unterstützung bei Fragen und Servicebedürfnissen

Einfach verlegen

Der EcoBloc kann in Reihen- oder Blockform, 1- bis maximal 7-lagig, je nach örtlichen Gegebenheiten und gewünschter Speicherkapazität verlegt werden. Die Montage der Module ist einfach, schnell und variabel. Der Einbau ist ohne schweres Gerät möglich - ein EcoBloc wiegt nur 12-18 kg. Die Verbindung der einzelnen Module erfolgt durch praktische Verbindungselemente.



Bestandteile



Rigolen Seite 54 - 59



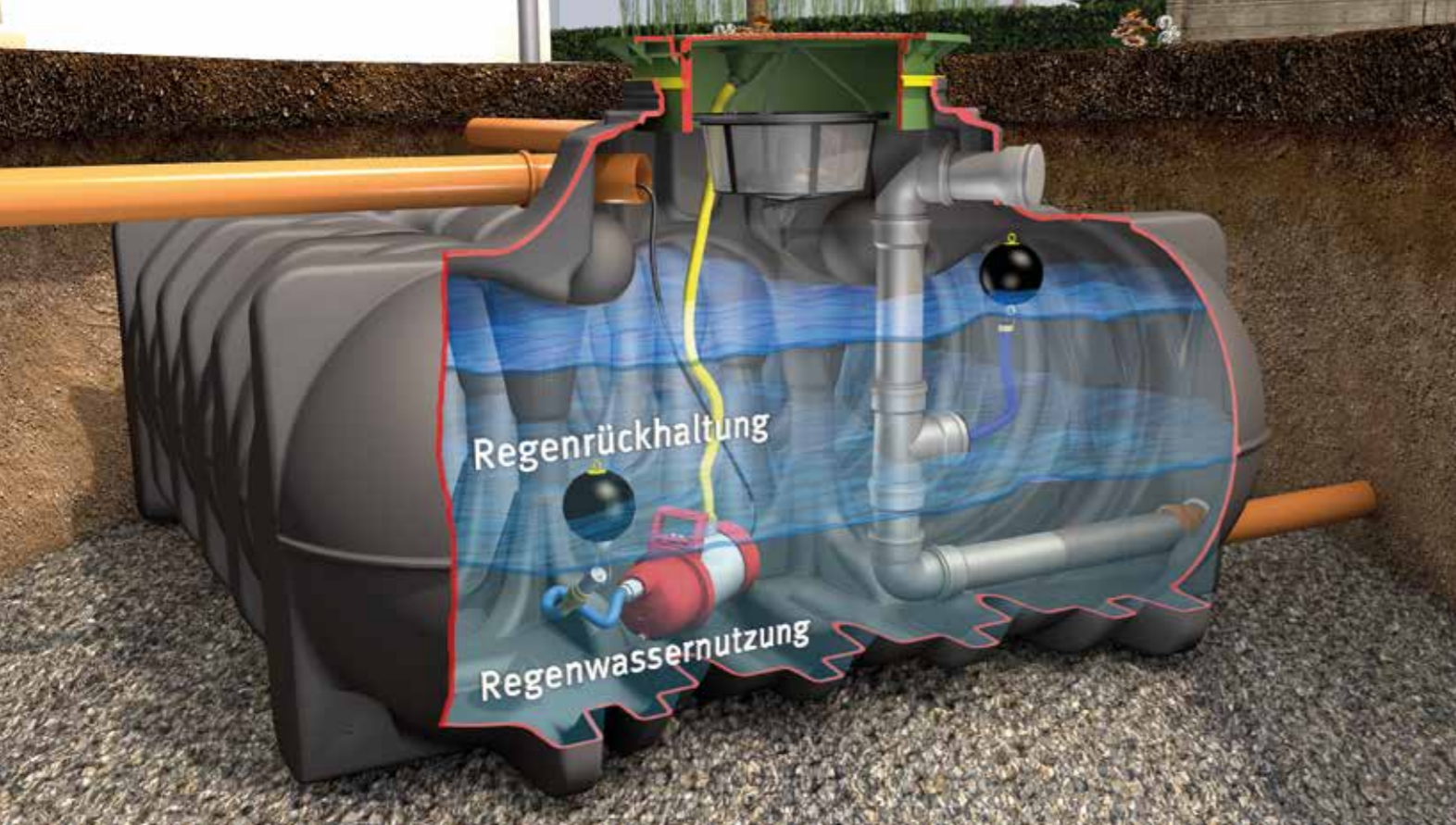
Schacht Seite 60 - 63



Abdeckungen Seite 64 - 71

Retention

Retentionsanlage mit Regenwassernutzung kombiniert



Wie kombinieren Sie Retention und Regenwassernutzung?

So individuell wie Ihre Bedürfnisse sind, so unterschiedlich sind auch die Gegebenheiten vor Ort. Unsere Hinweise soll Ihnen helfen, sich schnell und unkompliziert eine Anlage zusammenstellen zu können. Die Erfahrung aus über 1'000 realisierten Projekten zeigt, dass man in der Planungsphase ärgerliche Fehler vermeiden kann.

Folgen Sie den einzelnen Schritten, um uns Ihre Vorstellungen aufzuzeigen. Treten Sie anschliessend mit uns in Kontakt, um einen individuellen Lösungsvorschlag zu erarbeiten.

Bei der Kombination von Retention und Regenwassernutzung zählt primär das geforderte Volumen, das zurückgehalten werden muss. Danach entscheiden Sie, welche Menge an Regenwasser zur Nutzung bereitgestellt soll. Aus diesen beiden Faktoren ergibt sich schliesslich die optimale Tankgrösse, so dass weder Überschwemmung, noch Wassermangel entsteht.

Unsere Experten stehen Ihnen bei Ihrem Projekt gerne mit ihrer Erfahrung zur Seite. Zudem empfehlen wir Ihnen, frühzeitig mit den zuständigen Behörden in Kontakt zu treten.

Wichtige Fragen, die Sie sich stellen sollten:

- Wofür möchte ich Regenwasser nutzen - nur für den Garten, den Haushalt oder beides?
- Wo möchten Sie die Regenwasseranlage auf Ihrem Grundstück platzieren?
- Soll die Anlage begehbar oder auch befahrbar sein?
- Wie sieht die Bodenbeschaffenheit aus?
- Wie viel Platz steht Ihnen zur Verfügung?
- Wie lange soll die Zeit sein, in der Ihr Speicher ohne Regen gefüllt bleibt?
- Wie viel Aufwand möchten Sie in die Pflege der Anlage investieren?

Bestandteile



Erdtanks Seite 36 - 53



Abdeckungen Seite 64 - 71



Filterpakete Seite 72 - 79



Pumpenpakete Seite 80 - 83

Schritt 1 - Zweck auswählen

Sie können eine Retentionsanlage ausschliesslich für die Rückhaltung von Regenwasser oder auch in Kombination mit einer Regenwassernutzungslösung einsetzen.

[Reine Retentionsanlage auf Seiten 24](#)

Schritt 2 - Belastbarkeit auswählen

Die Platzierung der Retentionsanlage bestimmt, ob sie begehbar oder befahrbar sein muss. Je nach Wahl wird ein anderer Domschacht als Abdeckung eingesetzt.

[Produkte auf Seite 64 - 71](#)

Schritt 3 - Tankgrösse berechnen

Um die richtige Dimensionierung zu eruieren, benötigen Sie einen Entwässerungsnachweis.

- Welches Volumen wird zur Rückhaltung gefordert?
- Wie hoch darf der max. Abfluss-/Drosselwert sein?
- In welchem Kanton wohnen Sie?
- Welches ist Ihre nächstgelegene Wetterstation?
- Dachart? (Schrägdach, Flachdach, Gründach)
- Dachmaterial? (Ziegel, Schiefer, Metall, Kies, humisiert etc.)
- Dachfläche?
- Gartenfläche?
- Häufigkeit der Gartenbewässerung? (Selten, mittel, oft)
- Sicherheitsreserven in Tagen? (2, 3 oder 4 Wochen)

Die richtige Tankgrösse hängt von verschiedenen Parametern ab.

Niederschlagswert:

Angefangen von der geographischen Lage und der nächstgelegenen Wetterstation lässt sich der Niederschlagswert bemessen.

Regenertrag:

Mit der Dachart und dem Dachmaterial erhält man den Abflussbeiwert und kann somit nun den Regenertrag ermitteln.

Wasserbedarf:

Die restlichen Eingabefelder dienen dazu, Ihren Wasserbedarf zu ermitteln.

[Nehmen Sie frühzeitig mit der zuständigen Behörde Kontakt auf.](#)

Schritt 4 - Art auswählen

Erdtanks gibt es in runder und flacher Form. Rundtanks bieten ein hohes Speichervolumen auf wenig Raum. Flachtanks eignen sich insbesondere, wenn geringe Einbautiefen und wenig Aushub gefordert sind.

[Produkte auf Seite 36 - 53](#)

Schritt 5 - Dimension auswählen

Je nach gewünschter Speicherkapazität kann zwischen Tankgrössen von 1'500 bis 76'000 l gewählt werden.

[Produkte auf Seite 36 - 53](#)

Schritt 6 - Filterpaket auswählen

Bei einer Retentionslösung mit Erdtank kann ein Filterpaket ausgewählt werden. Dieses sorgt dafür, dass sich weniger Schmutz im Erdtank ansammelt. Dadurch wird der Wartungsaufwand minimiert.

[Produkte auf Seite 72 - 79](#)

Schritt 7 - Pumpe auswählen

Um das Wasser aus dem Speicher zum Einsatzort zu transportieren, ist eine leistungsstarke Pumpe gefragt. Dank dem passenden Pumpenpaket sind alle benötigten Bestandteile optimal aufeinander abgestimmt.

[Produkte auf Seite 80 - 83](#)

Schritt 8 - Kontaktieren Sie uns

Wir unterstützen Sie bei der Planung und Umsetzung Ihres individuellen Projektes. Unsere erfahrenen Fachkräfte stehen

Ihnen vor, während und auch noch nach dem Projekt mit Ihrem Know-how zur Seite.

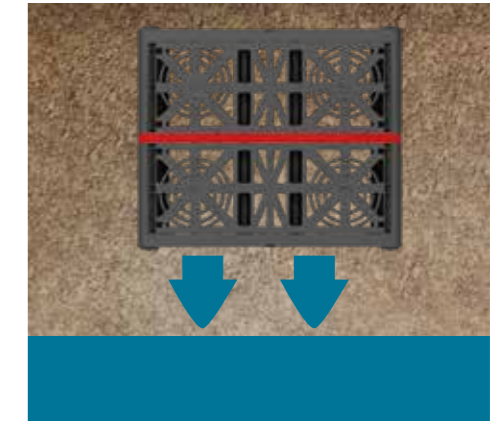
[Mehr zu unseren Dienstleistungen auf Seite 13](#)

« Unverschmutztes Abwasser ist in erster Priorität zu versickern, da es zur Neubildung von Grundwasser beiträgt.»

Weshalb Regenwasser versickern?

Versickerung ist ein langsames Ableiten von Regenwasser in den Boden. Das Oberflächenwasser kann hierbei ins Grundwasser gelangen. Deshalb gelten bei einer Versickerungsanlage die Kriterien des Grundwasserschutzes, welche sicherstellen, dass das Trinkwasser nicht verunreinigt wird.

Wenn möglich, ist immer in erster Linie eine Versickerungsanlage einzubauen. Denn sie unterstützt den natürlichen Wasserhaushalt. Jedoch ist es topographisch nicht überall möglich zu versickern.



Der Gefahr von Hochwassern vorbeugen

Einleitung

Aufgrund der Bautätigkeit nimmt die Bodenversiegelung stetig zu. Dies stört den natürlichen Wasserhaushalt. Ein Grossteil des Niederschlags fließt oberflächlich ab, statt durch Verdunstung und Versickerung reduziert zu werden. «Im Mittelland der Schweiz gelten auf regionalem Niveau im Durchschnitt 4-8% der Oberflächen als befestigt. Von den befestigten Flächen entfallen 50-60% auf Strassen, 30-40% auf Dachflächen und 10-20% auf Zufahrten, Parkplätze, etc.» (Regenwasserentsorgung, VSA, 2002.) Die zunehmende Versiegelung belastet die Kanalisation. In der Folge steigt die Gefahr für Hochwasser mit hohen ökologischen und volkswirtschaftlichen Schäden.

Folgen

- Schadstoffeinträge und hydraulischer Stress (Gewässerökologie)
- Überlastung der Kanalisation zu Spitzenzeiten
- Überschwemmungen und Hochwasser

- Verminderte Grundwasserneubildung

Versickerung als Priorität

Um diesen Folgen entgegenzuwirken, ist das unverschmutzte Abwasser in erster Priorität zu versickern. Ist dies nicht möglich, zulässig oder sinnvoll, wird das Regenwasser in Gewässer oder einen Regenabwasserkanal eingeleitet.

Vorteile der Versickerung

- Förderung der Grundwasserneubildung
- Kostenreduzierung durch Strukturkostensenkung – Abwasserkanäle im Trennsystem und Schmutzwasserhebeanlagen können kleiner dimensioniert werden
- Reduzierung des Effekts der Flächenversiegelung
- Minimierung der hydraulischen Lasten im Kanal während eines Unwetters
- Beitrag zum Hochwasserschutz

Ihre Vorteile:

- Entwässerung sichergestellt
- Kanalisation entlastet
- Überschwemmungen vorgebeugt
- Grundwasserneubildung unterstützt
- Individuelle Umsetzungsmöglichkeiten
- Flexible Anordnungen möglich
- Unsichtbar dank unterirdischem Einbau

Versickerung

Vorteile einer Versickerungsanlage mit EcoBloc



Stellen Sie sich Ihre Versickerungsanlage zusammen

So individuell wie Ihre Bedürfnisse sind, so unterschiedlich sind auch die Gegebenheiten vor Ort. Unsere Hinweise soll Ihnen helfen, sich schnell und unkompliziert eine Anlage zusammenstellen zu können. Die Erfahrung aus über 1'000 realisierten Projekten zeigt, dass man in der Planungsphase ärgerliche Fehler vermeiden kann.

Für Versickerungslösungen empfehlen sich Rigolenelemente. Denn sie speichern viel Wasser, benötigen wenig Aushub und sind einfach zu montieren. Da sich die Rigolenelemente in beliebigen Dimensionen und Geo-

metrien verlegen lassen, passen sie sich dem Gelände optimal an. Zudem können dadurch grosse Retentionsvolumen realisiert werden.

Der EcoBloc kann in Reihen- oder Blockform, 1- bis maximal 7-lagig, je nach örtlichen Gegebenheiten und gewünschter Speicherkapazität verlegt werden. Auf Wunsch ist ein Schacht direkt in die Anlage integrierbar. Er zählt zum Speichervolumen hinzu und ermöglicht eine einfache Inspizierbarkeit der Anlage.

Wichtige Fragen, die Sie sich stellen sollten:

- Wo möchten Sie die Versickerungsanlage auf Ihrem Grundstück platzieren?
- Soll die Anlage begehbar oder auch befahrbar sein?
- Wie sieht die Bodenbeschaffenheit aus?
- Wie viel Platz steht Ihnen zur Verfügung?
- Soll die Anlage inspizierbar und einfach zu warten sein?
- Wie viel Aufwand möchten Sie in die Pflege der Anlage investieren?
- Entwässerungsnachweis?

Bestandteile



Rigolen Seite 54 - 59



Schacht Seite 60 - 63



Abdeckungen Seite 64 - 71

Lkw-befahrbar
Der EcoBloc ermöglicht eine SLW 60-Befahrbarkeit ab 800mm Erdüberdeckung.

Inspizierbar
Der serienmässige Inspektionskanal ermöglicht eine wirksame Kontrolle der kompletten Versickerungsanlage. Die Befahrbarkeit mit marktüblichen Inspektionskameras wurde dem EcoBloc bereits mehrfach von unabhängiger Stelle bestätigt.

Flexible Verlegehöhe
Die Kombination von Standardmodul und Erweiterungsmodul erlaubt eine flexible Anpassung der Verlegehöhe an die örtlichen Gegebenheiten. Halbe Verlegehöhen ermöglichen die maximale Ausnutzung des Baufensters einer Rigole zwischen der minimalen Erdüberdeckung und dem Mindestabstand zum maximalen Grundwasserstand.

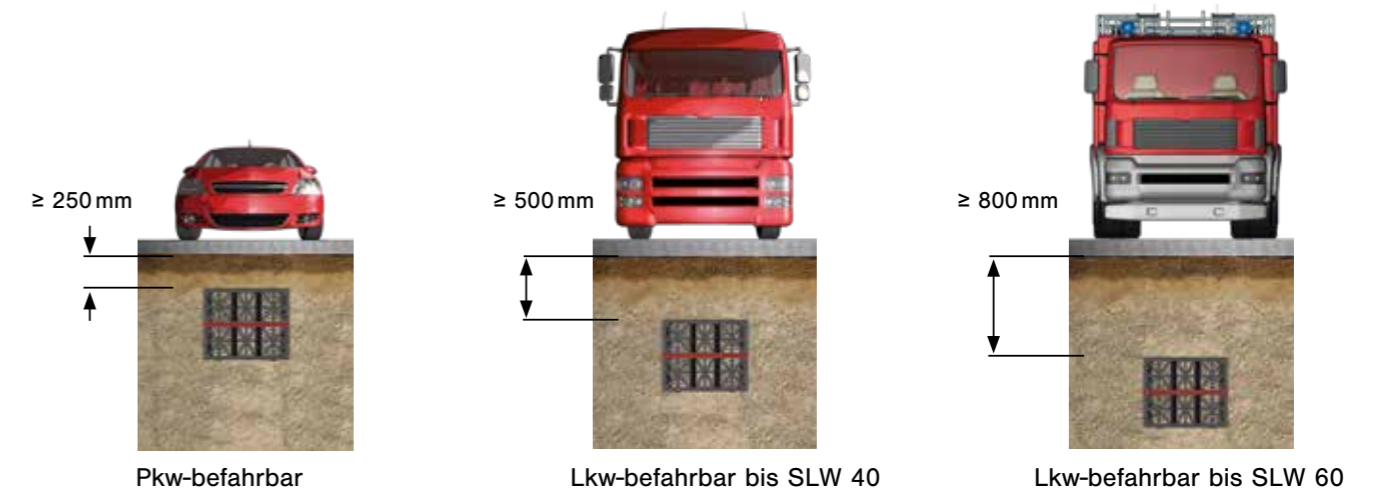
Bis zu 5 Meter Einbautiefe
Selbst unter grössten Belastungen können EcoBloc Rigolen bis zu 5 Meter tief eingebaut werden. Dies ergibt eine Verlegbarkeit bis zu 7 Lagen.

Anschluss bis DN 500
Grosse Versickerungsvolumen erfordern grosse Rohrquerschnitte. Für den EcoBloc kein Problem: auf jeder Seite stehen Anschlüsse in den Grössen DN 100, 150 und 200 zur Verfügung. Seitlich stehen exzentrisch angeordnete Anschlüsse DN 100 für eine vollständige Entlüftung zur Verfügung. Grössere Anschlussmasse können mit optionalen Adapterplatten realisiert werden.

Konstruiert für Jahrzehnte
Nachhaltigkeit entsteht bereits durch ein langlebiges Produktdesign. Der EcoBloc ist auf eine **Lebensdauer von 50 Jahren** ausgelegt.

Universell einsetzbar
Für Regenwasser-Versickerung, -Rückhaltung, oder -Nutzung und Löschwasserbevorratung

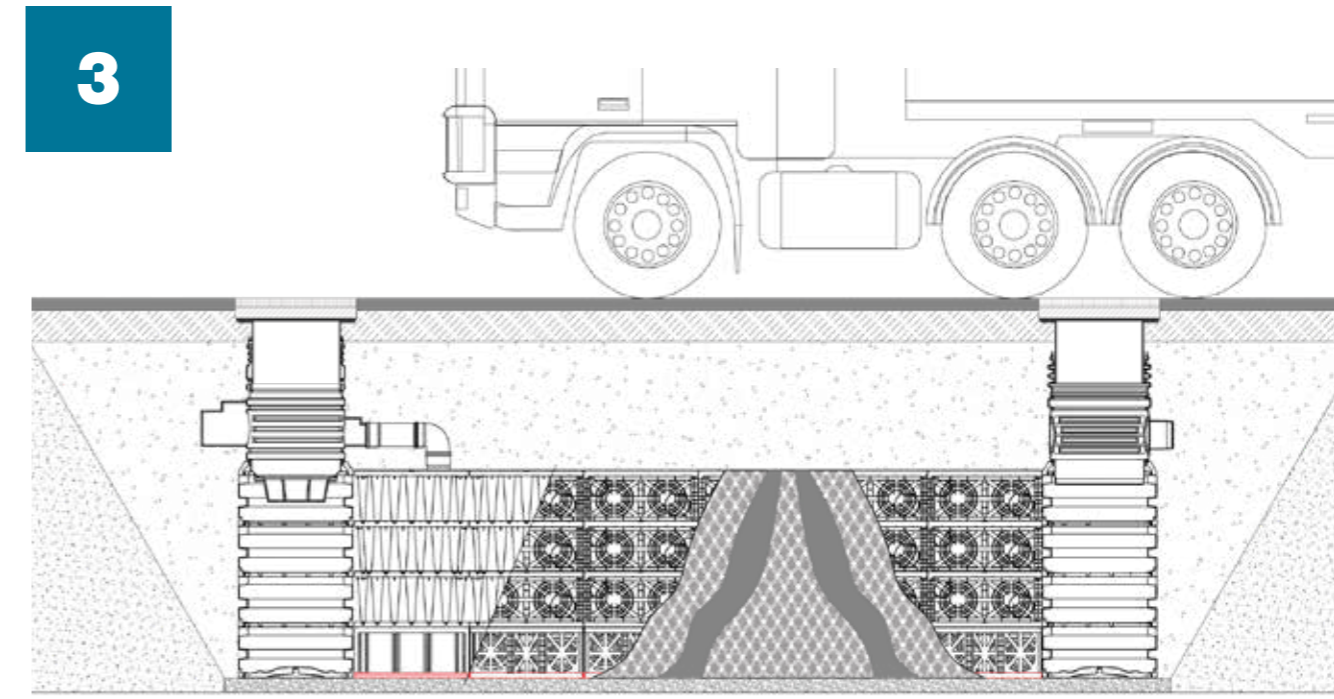
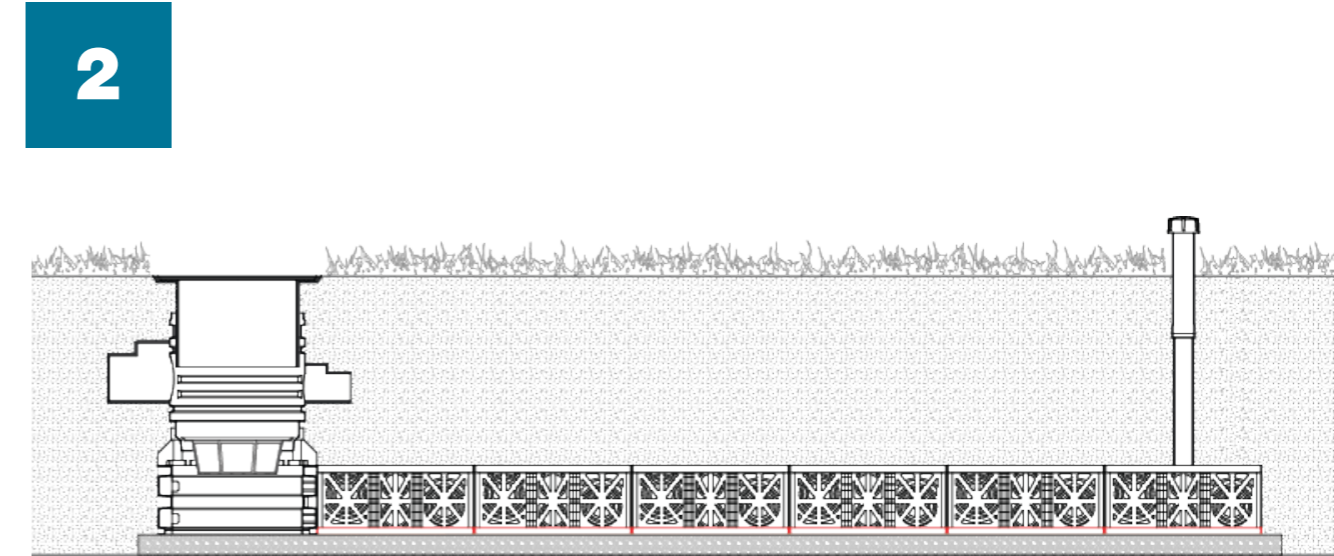
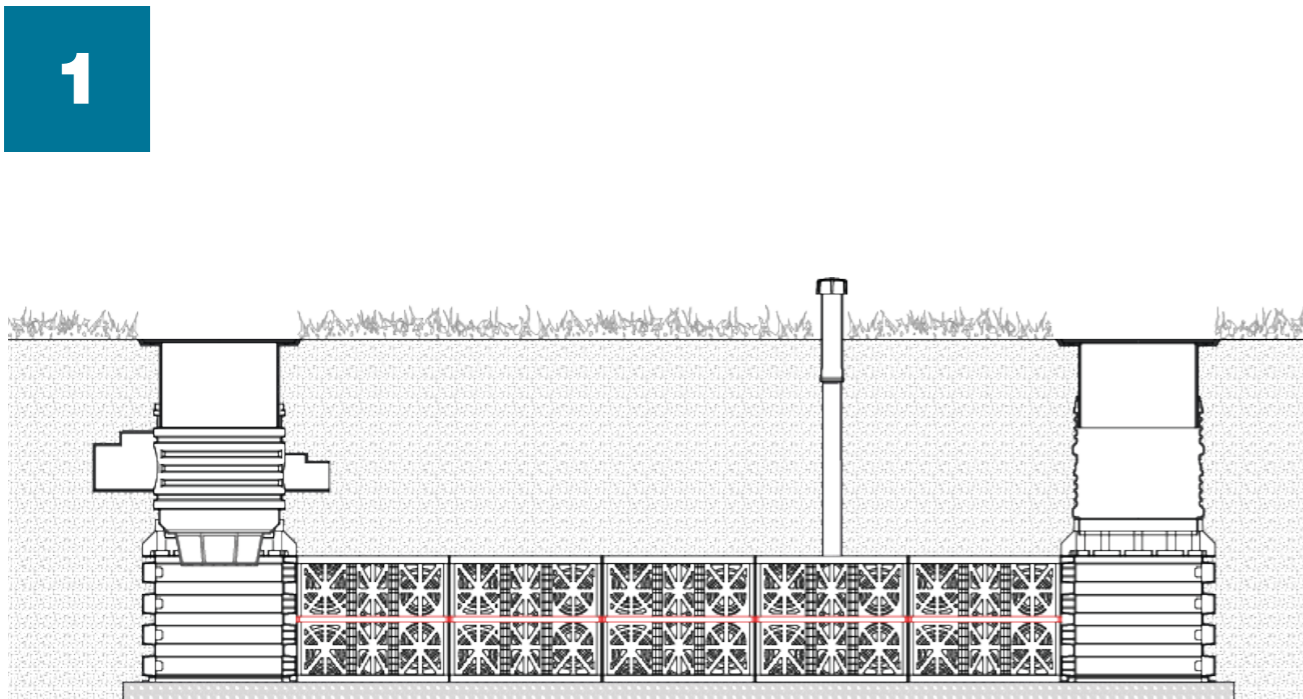
Hohe Versickerungsleistung
Die Rigolenelemente werden nur nach aussen durch Endplatten verschlossen. Innen sorgt das offene Produktdesign für eine dauerhaft hohe Versickerungsleistung und eine barrierefreie Inspektion.





Umsetzungsmöglichkeiten Rigolen:

- 1** Rigolen-Versickerung im Grünbereich
- 2** Rigolen-Versickerung mit minimalem Erdaushub
- 3** Rigolen-Versickerung im befahrbaren Bereich





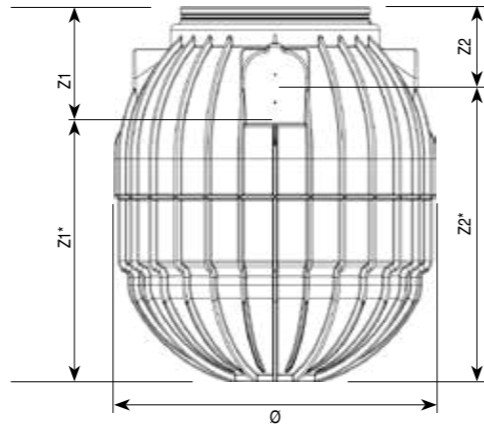
Erdtanks rund

RWN

Universaltank Saphir

Der Universaltank Saphir ist für die unterirdische Nutzung als Schlamm-sammler für Sickersysteme oder als Kontroll-, Revisions, Filter-, Pumpen- und Hebeschacht geeignet.

- Zahlreiche Anschlussmöglichkeiten und geringes Gewicht
- Mit Kranösen für eine einfache Handhabung und ein problemloses Absetzen in die Baugrube
- Abgedichtet bis zur Geländeoberfläche
- Einzigartige Stabilität und präzise Passform der Komponenten



Domschacht nicht enthalten, separat erhältlich

Best-Nr.	Inhalt (l)	Ø (mm)	Höhe ges (mm)	Tankdom innen (mm)	Z1 (mm)	Z1* (mm)	Z2 (mm)	Z2* (mm)	Material	Gewicht (kg)
100001.004	600	1125	985	650	310	310	210	835	PE-LLD	27
100001.005	900	1155	1265	650	395	950	295-345	1000-1050	PE-LLD	47
100001.006	1200	1155	1590	650	395	1275	295-345	1325-1375	PE-LLD	58

Rundtank

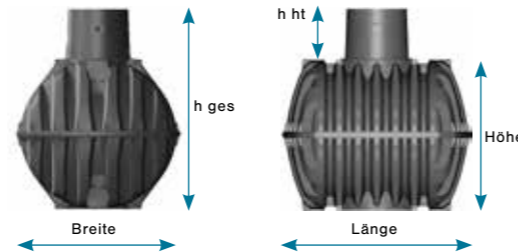
Der Rundtank eignet sich für die unterirdische Regenwassernutzung. Durch den mittig positionierten und um 360° drehbaren Domschacht, lässt sich der Tank ideal zu den Anschlussleitungen ausrichten.

- Integrierbare Filtertechnik durch Tank-Filterpakete
- Höchste Stabilität durch modernste Fertigungstechnik
- Einzigartige Passgenauigkeit der Komponenten durch neues Produktionsverfahren
- Abgedichtet bis Geländeoberkante (2 Dichtungen)
- PKW- oder LKW-befahrbar, je nach Erdüberdeckung und Teleskop Domschacht
- Grundwasserstabil bis Tankmitte durch extrem stabile Konstruktion
- Leichter Transport durch geringes Gewicht
- Investitionssicherheit durch 30 Jahre Garantie
- Der Regenwassertank ist beliebig mit weiteren Rundtanks erweiterbar



Technische Informationen:

- Max. Erdüberdeckung (ohne Grundwasser/Befahrbarkeit): 1500 mm
- Belastung: max. Achslast 8 t, Max. Gesamtgewicht 12 t
- Erforderliche Erdüberdeckung bei Befahrbarkeit: 800-1200 mm
- Grundwasserstabilität: 2700 l, 3750 l bis Tankschulter
- Grundwasserstabilität: 4800 l, 6500 l, 8500 l, 10000 l bis Tankmitte
- Erforderliche Erdüberdeckung bei Grundwassereinbau: 800 - 1500 mm
- Anschluss: 5 x DN 100 (2700 - 6500 l), 5 x DN 150 (8500 - 10000 l)



Best-Nr.	Inhalt (l)	Länge (mm)	Breite (mm)	Höhe (mm)	Höhe ges (mm)	Höhe ht Tankdom (mm)	Tankdom innen (mm)	Material	Gewicht (kg)
100000.026	2700	2080	1565	1400	2010	610	650	PP	120
100000.027	3750	2280	1755	1590	2200	610	650	PP	150
100000.028	4800	2280	1985	1820	2430	610	650	PP	185
100000.029	6500	2390	2190	2100	2710	610	650	PP	220
100000.036	8500 (XL)	3500	2040	2085	2695	610	650	PE	380
100000.037	10000 (XL)	3520	2240	2285	2895	610	650	PE	455

Erdtanks XXL rund

RWN

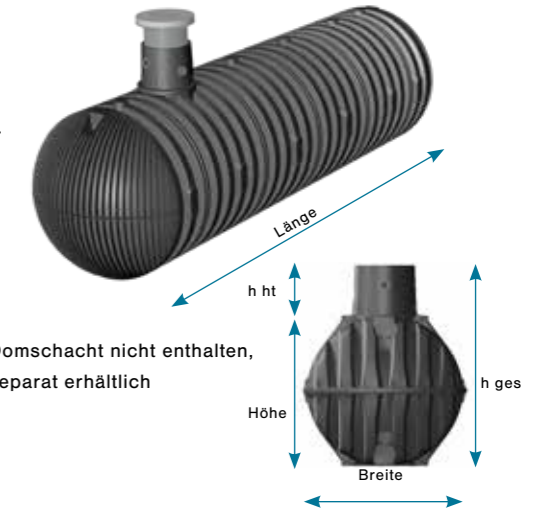
Rundtank XXL

Einsatzbereiche: unterirdische Regenwassernutzung, Löschwasserspeicher oder Prozesswasserspeicher.

- Integrierbare Filtertechnik durch Tank-Filterpakete
- Drehbarer Tankdom, zahlreiche Anschlussflächen
- Grundwasserstabil bis Tankmitte dank stabiler Konstruktion
- Investitionssicherheit durch 30 Jahre Garantie

Technische Informationen:

- Max. Erdüberdeckung (ohne Grundwasser/Befahrbarkeit): 1500 mm
- Belastung: max. Achslast 8 t, Max. Gesamtgewicht 40 t
- Erforderliche Erdüberdeckung bei Befahrbarkeit: 800 - 1500 mm
- Erforderliche Erdüberdeckung bei Grundwassereinbau: 800 - 1500 mm



Domschacht nicht enthalten, separat erhältlich

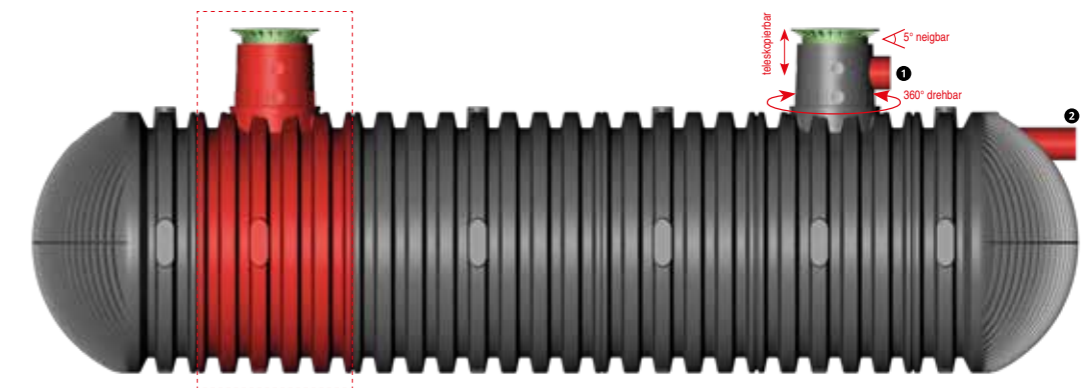
Best-Nr.	Inhalt (l)	Länge (mm)	Breite (mm)	Höhe (mm)	Höhe ges (mm)	Höhe ht Tankdom (mm)	Tankdom innen (mm)	Material	Gewicht (kg)
100000.093	16000	4590	2500	2550	3160	610	650	PE	750
100000.116*	22000	6230	2500	2550	3160	610	650	PE	1000
100000.094*	26000	7200	2500	2550	3160	610	650	PE	1100
100000.117*	32000	8440	2500	2550	3160	610	650	PE	1375
100000.095*	36000	9410	2500	2550	3160	610	650	PE	1470
100000.118*	42000	10680	2500	2550	3160	610	650	PE	1765
100000.096*	46000	11650	2500	2550	3160	610	650	PE	1860
100000.119*	52000	12920	2500	2550	3160	610	650	PE	2150
100000.120*	56000	13890	2500	2550	3160	610	650	PE	2250
100000.121*	62000	15160	2500	2550	3160	610	650	PE	2540
100000.097*	66000	16130	2500	2550	3160	610	650	PE	2635
100000.122*	72000	17400	2500	2550	3160	610	650	PE	2930
100000.098*	76000	18370	2500	2550	3160	610	650	PE	3025

Faserplast-Info

Faserplast bietet zusätzliche optionale Anschlussmöglichkeiten an, siehe Seite 19.

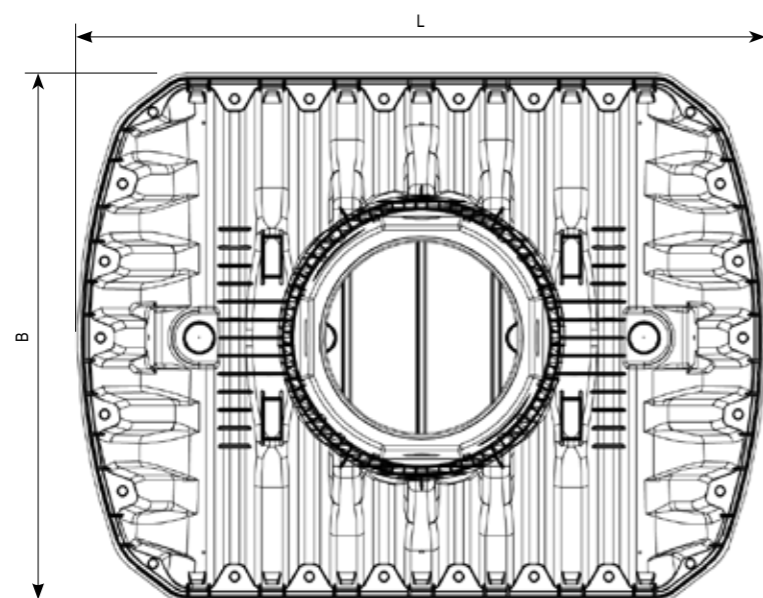
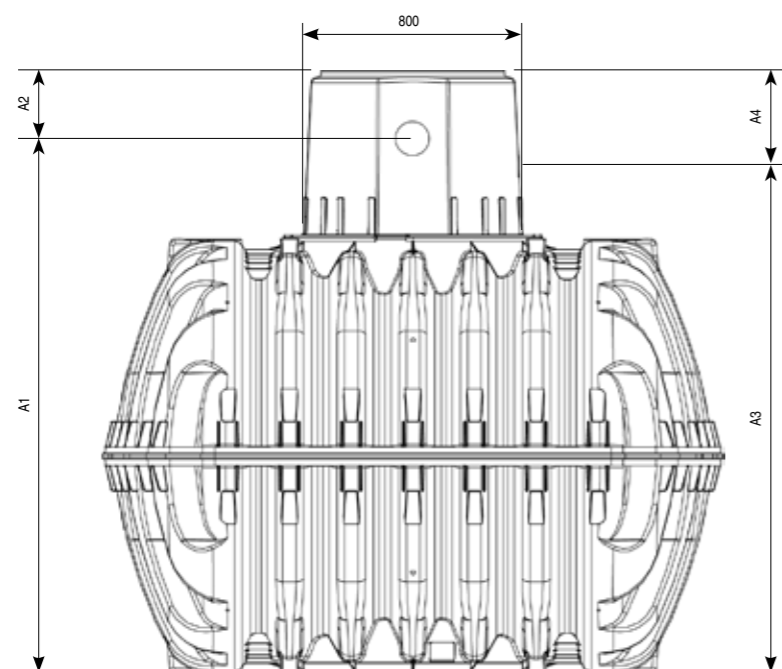
*Optional mit zweitem Tankdom

Der Carat XXL kann auf Wunsch mit einem zusätzlichen Tankdom ausgestattet werden. Das Volumen des Tanks erhöht sich dabei um 6.000 l gegenüber den angebotenen Tankgrößen.

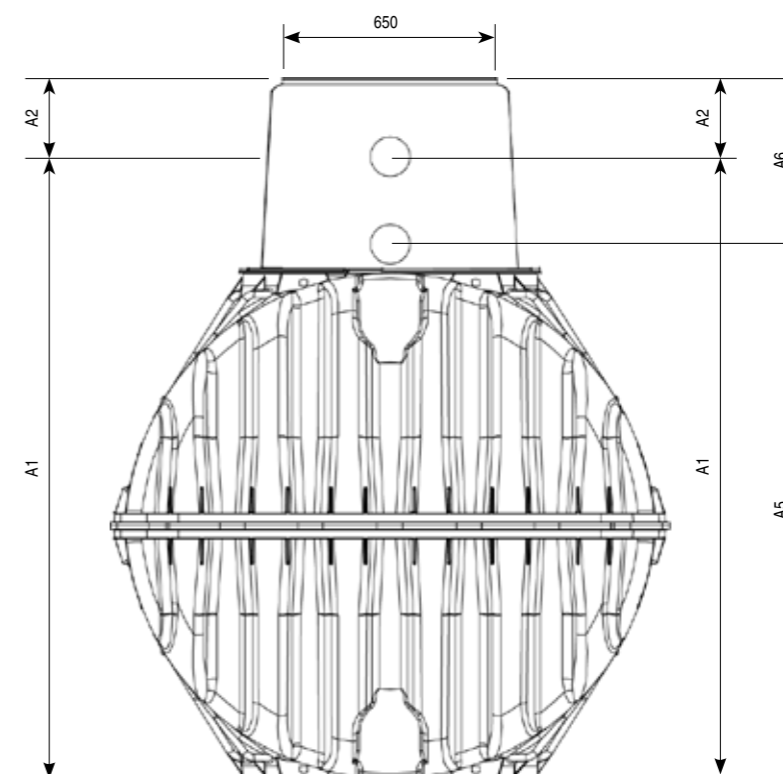




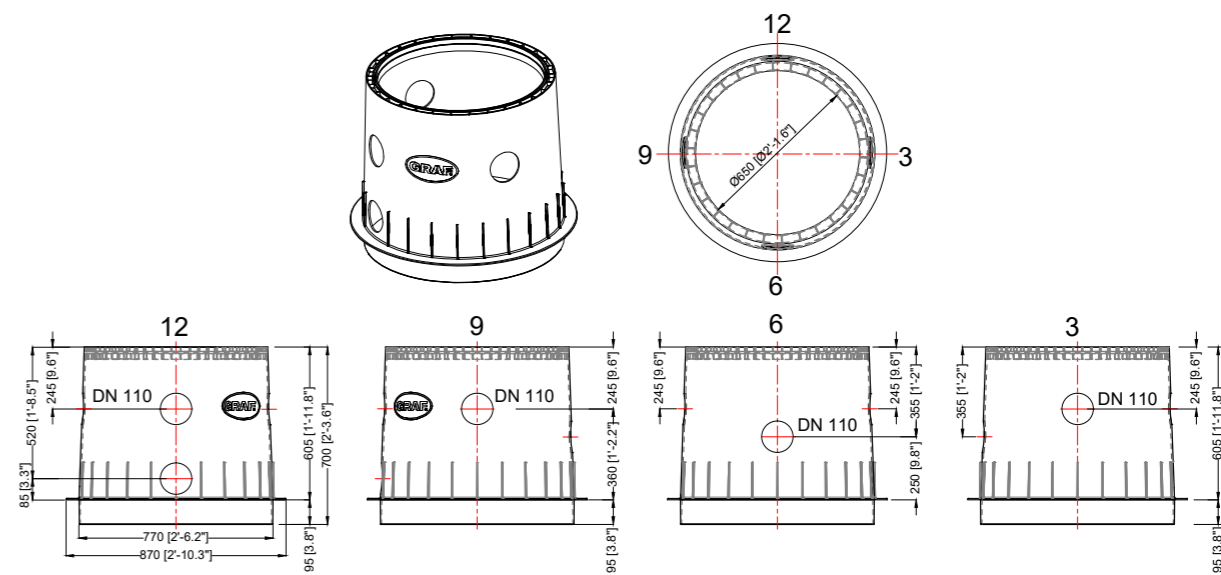
Anschlussmasse Rundtank



Anschlussmasse Rundtank

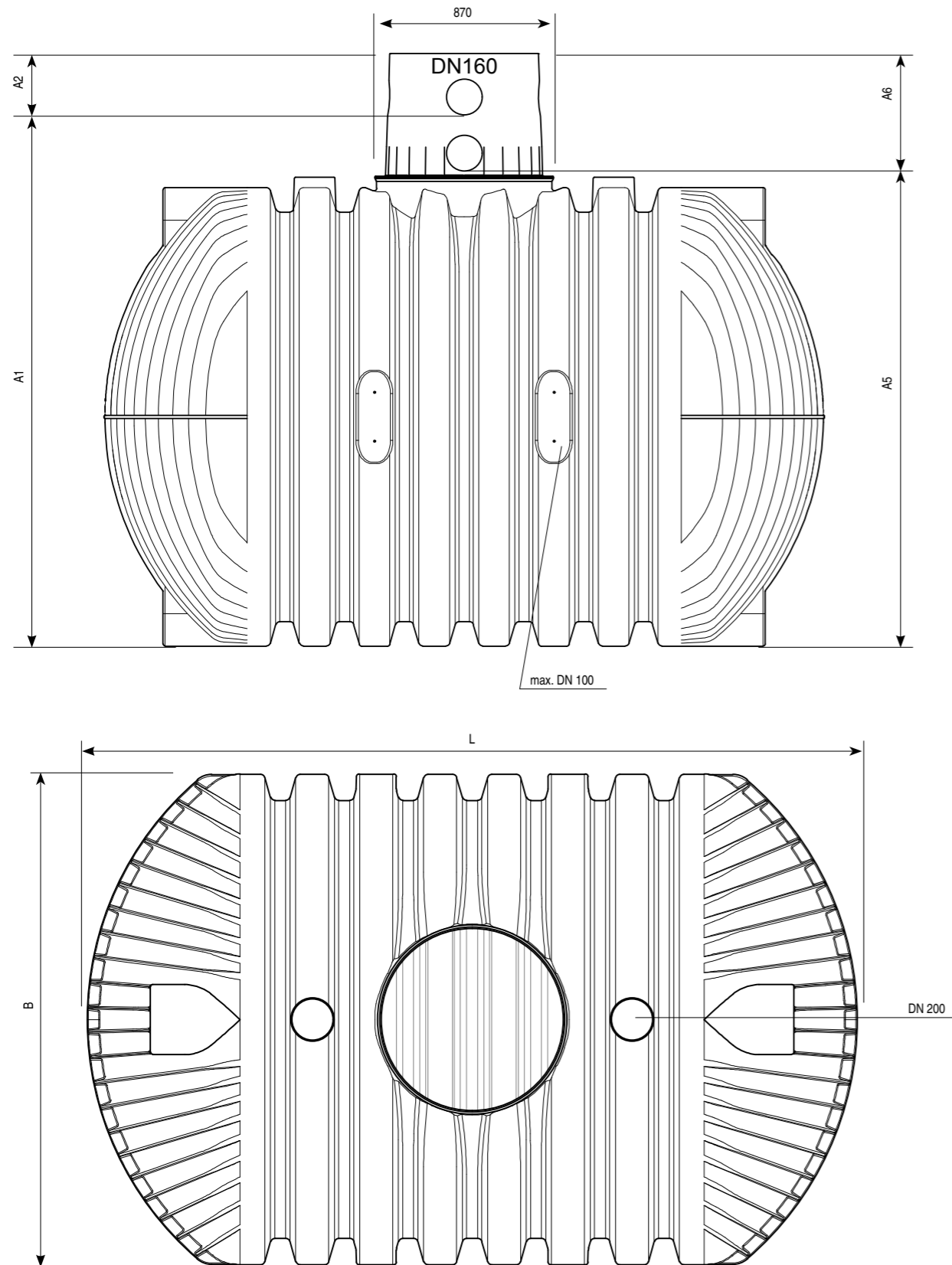


Best-Nr.	Inhalt (l)	L (mm)	B (mm)	A1 (mm)	A2 (mm)	A3 (mm)	A4 (mm)	A5 (mm)	A6 (mm)
100000.026	2700	2080	1565	1765	245	1655	355	1490	520
100000.027	3750	2280	1755	1955	245	1845	355	1680	520
100000.028	4800	2280	1985	2185	245	2075	355	1910	520
100000.029	6500	2390	2190	2465	245	2355	355	2190	520

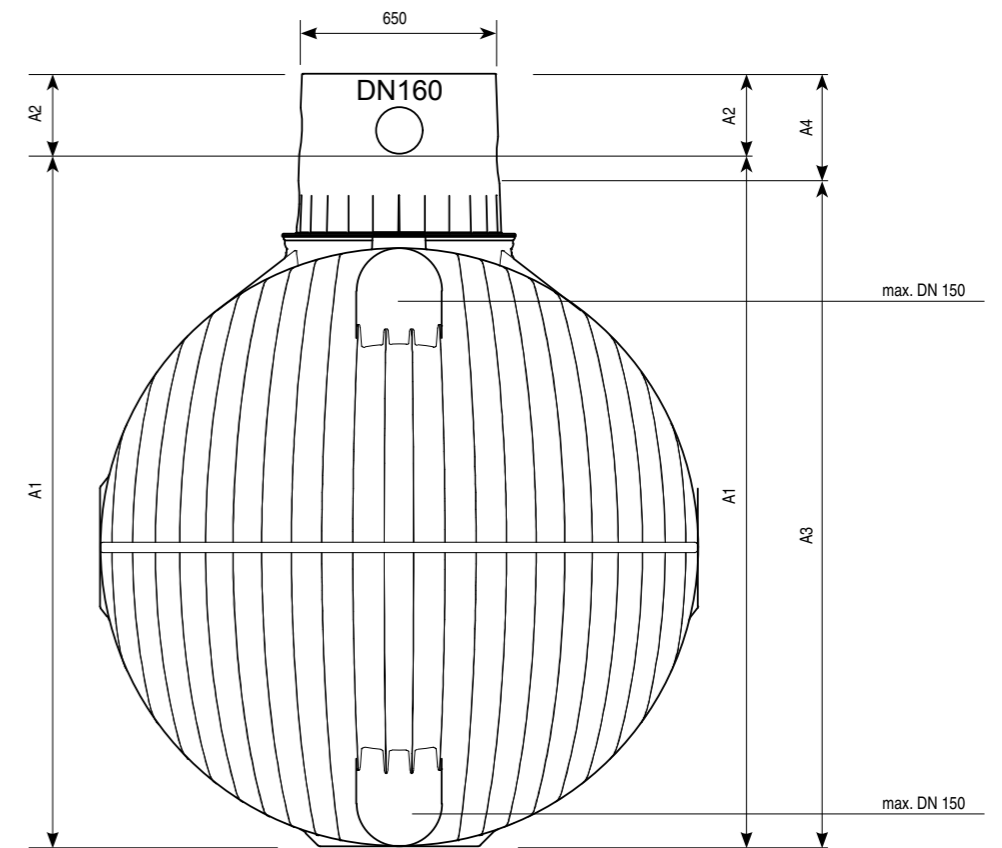




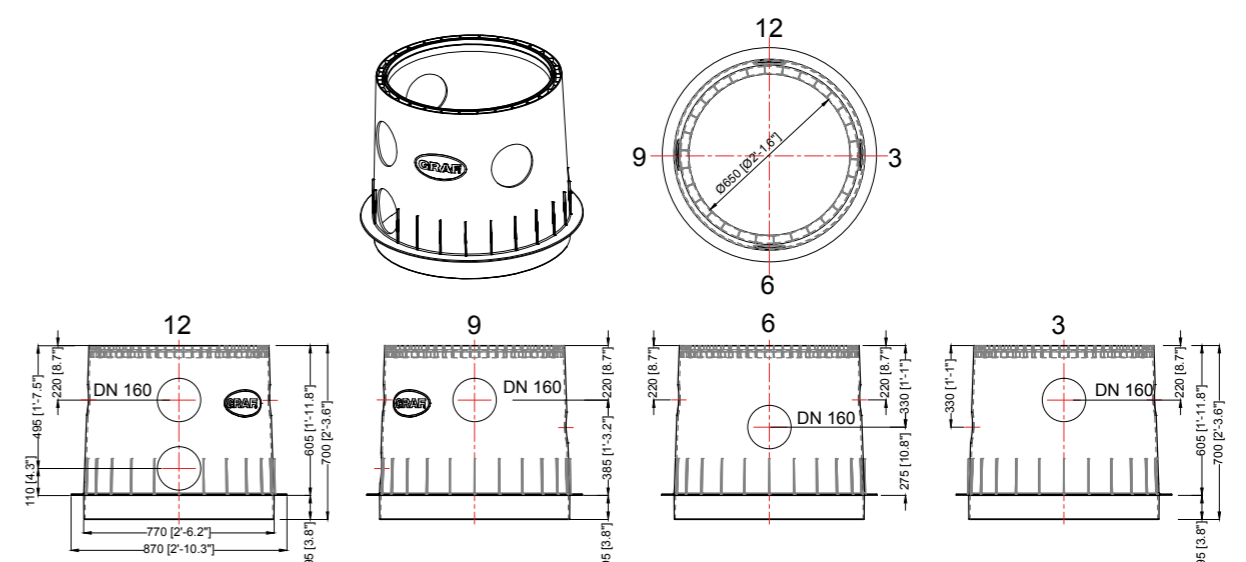
Anschlussmasse Rundtank XL



Anschlussmasse Rundtank XL



Best-Nr.	Inhalt (l)	L (mm)	B (mm)	A1 (mm)	A2 (mm)	A3 (mm)	A4 (mm)	A5 (mm)	A6 (mm)
100000.036	8500 (XL)	3500	2040	2395	300	2285	410	2120	575
100000.037	10000 (XL)	3520	2240	2595	300	2485	410	2320	575





Erdtanks flach

RWN

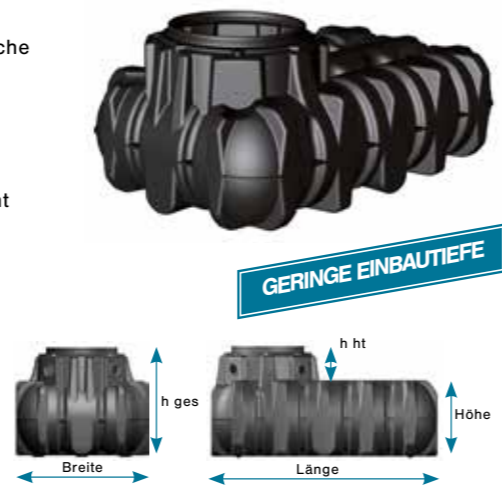
Flachtank

Der Flachtank eignet sich für die unterirdische Regenwassernutzung. Durch die flache Bauform ergibt sich eine minimale Einbautiefe, eine geringere Einbauzeit und tiefe Kosten. Des Weiteren kommt er auch infrage für den nachträglichen Einbau.

- Integrierbare Filtertechnik durch Tank-Filterpakete
- PKW-befahrbar, je nach verwendeter Erdüberdeckung und Teleskop Domschacht
- Grundwasserstabil bis Tankschulter durch extrem stabile Konstruktion
- Leichter Transport durch geringes Gewicht
- 30 Jahre Garantie und hohe Stabilität durch modernste Fertigung
- Der Regenwassertank ist beliebig mit weiteren Flachtanks erweiterbar

Technische Informationen:

- Max. Erdüberdeckung (ohne Grundwasser/Befahrbarkeit) bis 7500 l: 1200 mm
- Max. Erdüberdeckung (ohne Grundwasser/Befahrbarkeit) ab 10000 l: 1500 mm
- Belastung: max. Achslast 2.2 t, max. Gesamtgewicht 3.5 t
- Erforderliche Erdüberdeckung bei Befahrbarkeit bis 7500 l: 700 - 1000 mm
- Erforderliche Erdüberdeckung bei Befahrbarkeit ab 10000 l: 700 - 1300 mm
- Grundwasserstabilität: bis Tankschulter
- Erforderliche Erdüberdeckung bei Grundwassereinbau bis 7500 l: 700 - 1200 mm
- Erforderliche Erdüberdeckung bei Grundwassereinbau ab 10000 l: 750 - 1500 mm
- Anschluss bis 7500 l: 4 x DN 100
- Anschluss ab 10000 l: 4 x DIN 150



Best-Nr.	Inhalt (l)	Länge (mm)	Breite (mm)	Höhe (mm)	Höhe ges (mm)	Höhe ht Tankdom (mm)	Tankdom innen (mm)	Material	Gewicht (kg)
100000.033	1500	2100	1250	700	1015	315	650	PE-LLD	82
100000.034	3000	2450	2100	735	1050	315	650	PE-LLD	180
100000.035	5000	2890	2300	950	1265	315	650	PE-LLD	250
100000.053	7500	3600	2250	1250	1565	315	650	PE-LLD	360
100000.100	10000 (XL)	4900	2250	1250	1910	660	650	PE-LLD	485
100000.101	15000 (XL)	7500	2250	1250	1910	660	650	PE-LLD	735

Je nach Situation empfiehlt es sich, einen Flachtank einzubauen. Er zeichnet sich aus durch eine minimale Einbautiefe und eine geringe Einbauzeit.



Erdtanks XXL flach

RWN

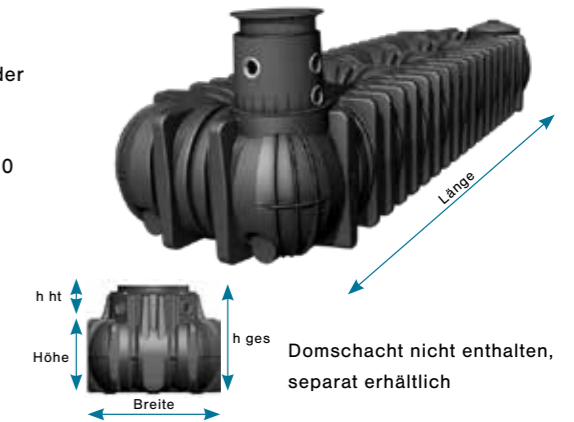
Flachtank XXL

Einsatzbereiche: unterirdische Regenwassernutzung, Löschwasserspeicher oder Prozesswasserspeicher.

- Integrierbare Filtertechnik durch Tank-Filterpakete
- Drehbarer Tankdom mit Domöffnung 800 mm, flexibler Anschluss bis DN 300
- Anschlussöffnungen mit vormontierten Lippendichtungen 4x DN 150
- Investitionssicherheit durch 30 Jahre Garantie

Technische Informationen:

- Max. Erdüberdeckung (ohne Grundwasser/Befahrbarkeit): 1500 mm
- Belastung: max. Achslast 2.2 t, max. Gesamtgewicht 3.5 t
- Erforderliche Erdüberdeckung bei Befahrbarkeit: 700 - 1300 mm
- Erforderliche Erdüberdeckung bei Grundwassereinbau: 750 - 1500 mm

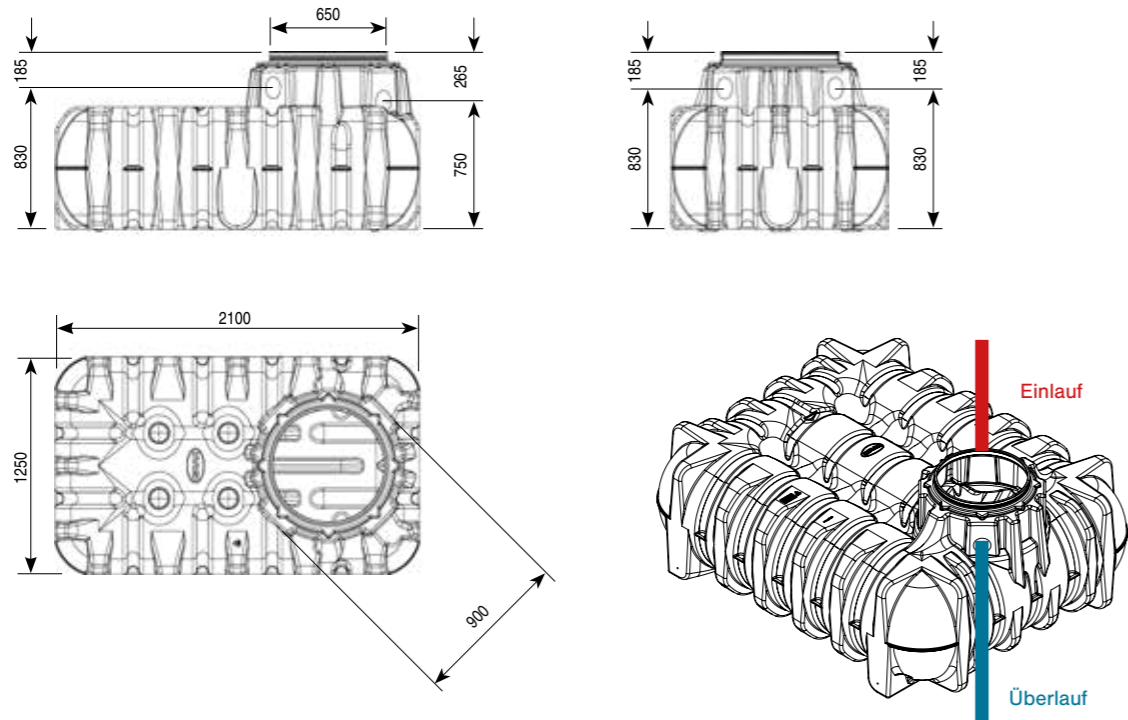


Best-Nr.	Inhalt (l)	Länge (mm)	Breite (mm)	Höhe (mm)	Höhe ges (mm)	Höhe ht Tankdom (mm)	Tankdom innen (mm)	Material	Gewicht (kg)
100000.102	20000	9405	2250	1250	1910	660	650	PE-LLD	915
100000.103	25000	11665	2250	1250	1910	660	650	PE-LLD	1130
100000.104	30000	14265	2250	1250	1910	660	650	PE-LLD	1380
100000.105	35000	16510	2250	1250	1910	660	650	PE-LLD	1595
100000.106	40000	18430	2250	1250	1910	660	650	PE-LLD	1775
100000.107	45000	21030	2250	1250	1910	660	650	PE-LLD	2025
100000.108	50000	22935	2250	1250	1910	660	650	PE-LLD	2205
100000.109	55000	9405	2250	1250	1910	660	650	PE-LLD	2420
100000.110	60000	27795	2250	1250	1910	660	650	PE-LLD	2670
100000.111	65000	29700	2250	1250	1910	660	650	PE-LLD	2850

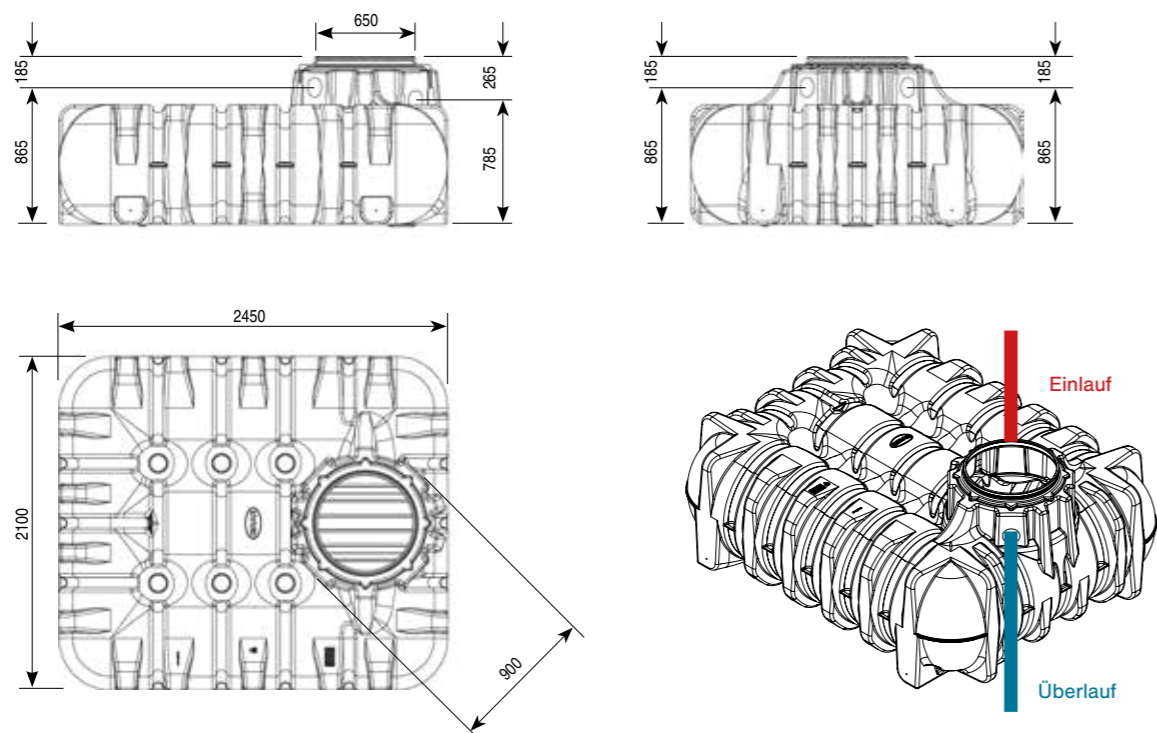


Anschlussmasse Flachtank

Flachtank Platin 1500 Liter

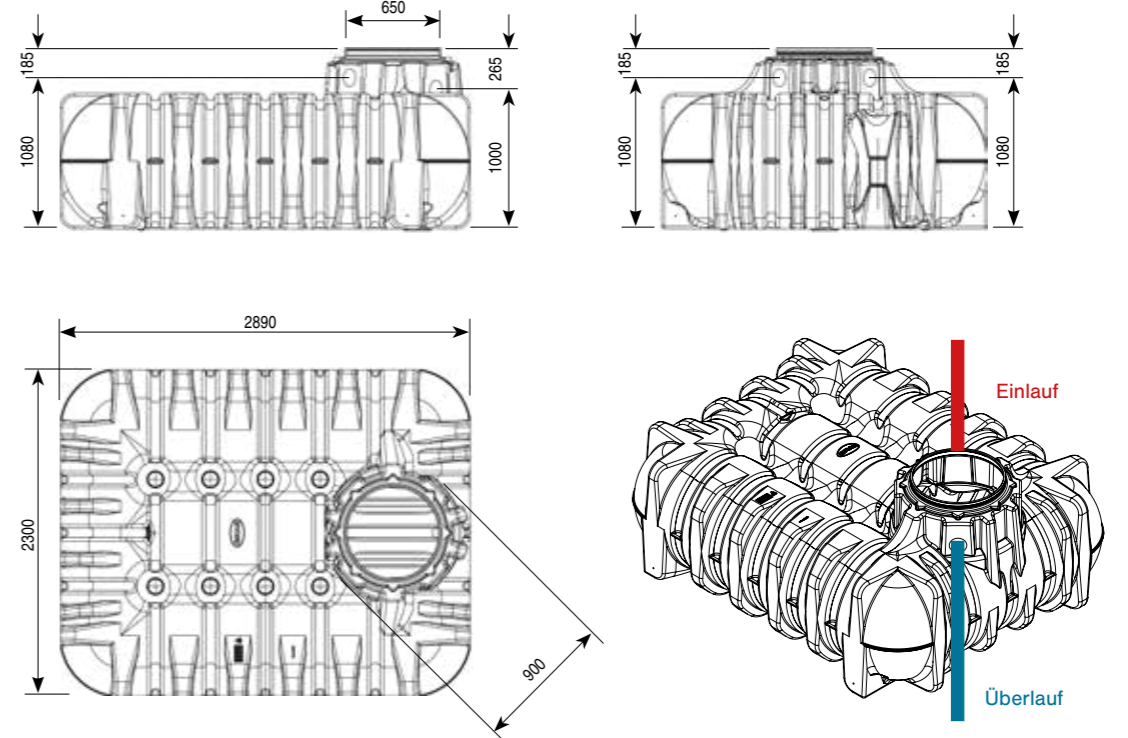


Flachtank Platin 3000 Liter

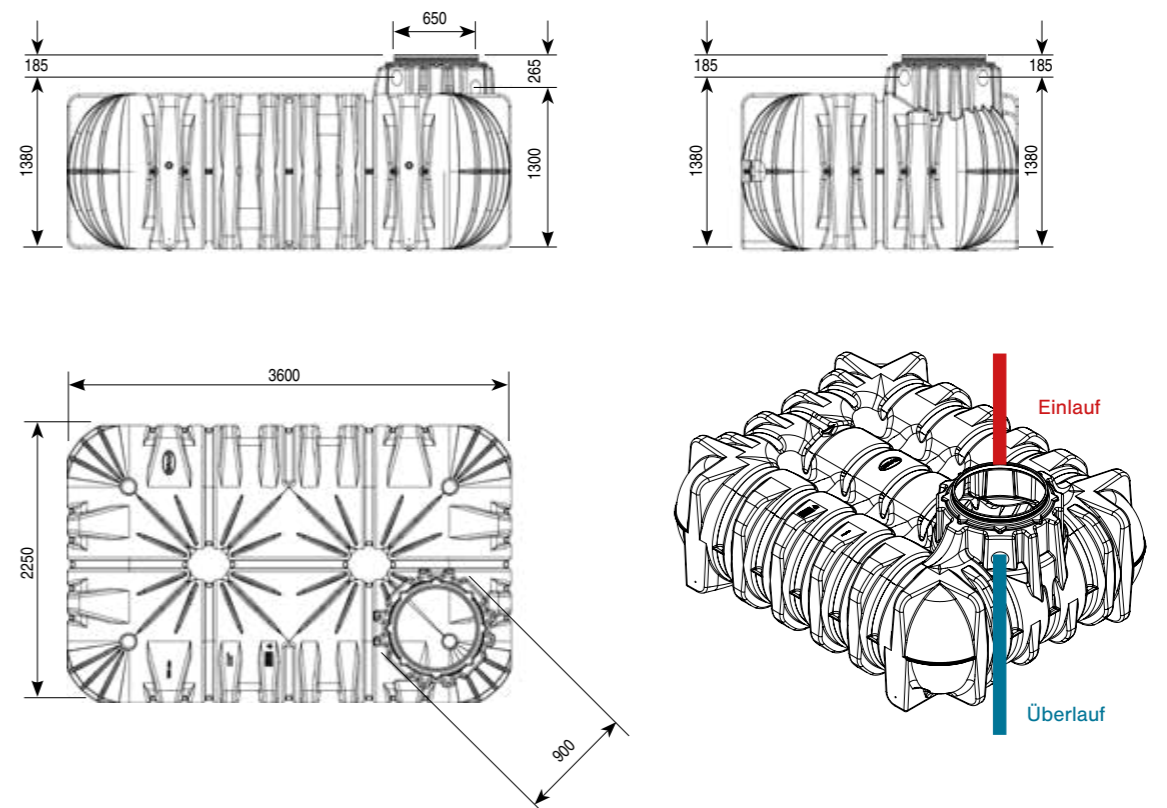


Anschlussmasse Flachtank

Flachtank Platin 5000 Liter



Flachtank Platin 7500 Liter





Retentionstanks rund

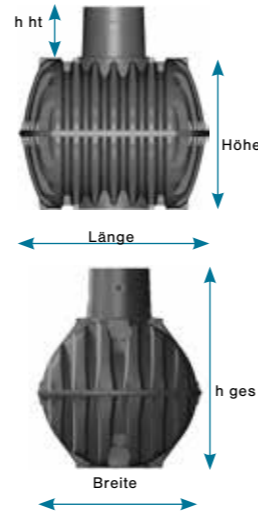
RET

Rundtank

Ein Retentionstank hält Niederschläge zurück und gibt diese zeitversetzt und gedrosselt in die Kanalisation ab. Um die Rückhaltung des Regenwassers zu gewährleisten, ist je nach Kundenvorgabe ein verzögerter Ablauf in die Kanalisation mit 0,05 bis 2,0 l/sec. montiert. Bei starkem Regen steigt der Wasserstand im Tank und wird über eine schwimmende Abflussdrossel verzögert in die Kanalisation geleitet. Die Kanalisation und die Klärwerke werden somit entlastet. Der Wasserstand kann bis zum Notüberlauf ansteigen und sinkt nach dem Regen langsam wieder ab.

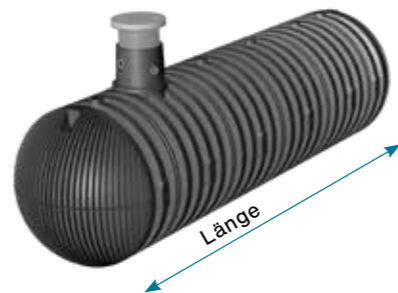
Vorteile:

- Höchste Stabilität durch modernste Fertigungstechnik
- Abgedichtet bis Geländeoberkante (2 Dichtungen)
- PKW- oder LKW-befahrbar, je nach verwendeter Erdüberdeckung und Teleskop Domschacht
- Grundwasserstabil bis Tankmitte durch extrem stabile Konstruktion
- Leichter Transport durch geringes Gewicht
- Investitionssicherheit durch 30 Jahre Garantie
- Hergestellt aus Qualitätswerkstoff Duralen, problemlos reyclebar



Best-Nr.	Inhalt (l)	Rückhaltevolumen (l)	Länge (mm)	Breite (mm)	Höhe (mm)	Höhe ges (mm)	Höhe ht Tankdom (mm)	Tankdom innen (mm)	Gewicht (kg)
100000.054	2700	2700	2080	1565	1400	2010	610	650	120
100000.055	3750	3750	2280	1755	1590	2200	610	650	150
100000.056	4800	4800	2280	1985	1820	2430	610	650	185
100000.057	6500	6500	2390	2190	2100	2710	610	650	220
100000.058	8500 (XL)	8500	3500	2040	2085	2695	610	650	380
100000.059	10000 (XL)	1000	3520	2240	2285	2895	610	650	455

WEITERE TANKGRÖSSEN ERHÄLTlich:
16'000 - 76'000 L



Anschlussmasse

Best-Nr.	Inhalt (l)	Breite B (mm)	Länge L (mm)	Höhe H _{tot} (mm)	Höhe H (mm)	Zulauf Z1 (mm)	Zulauf Z2 (mm)	Z1* (mm)	Z2* (mm)	Ablauf A1 (mm)	Ablauf A2 (mm)
100000.054	2700	1565	2080	2010	1400	575	1435	300	1710	1905	105
100000.055	3750	1755	2280	2200	1590	575	1625	300	1900	2095	105
100000.056	4800	1985	2280	2430	1820	575	1855	300	2130	2325	105
100000.057	6500	2190	2390	2710	2100	575	2135	300	2410	2605	105
100000.058	8500 (XL)	2040	3500	2695	2085	860	1835	540	2155	2640	55
100000.059	10000 (XL)	2240	3520	2895	2285	860	2035	540	2355	2840	55



Retentionstank rund

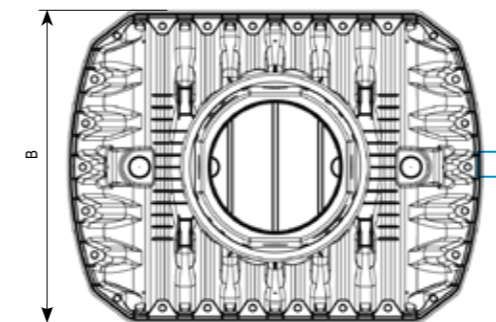
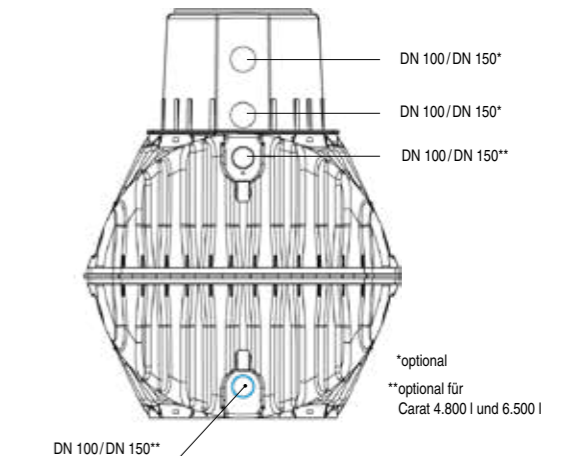
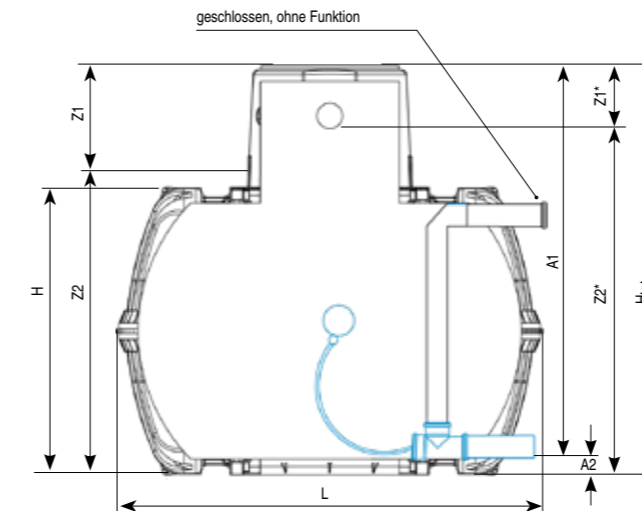
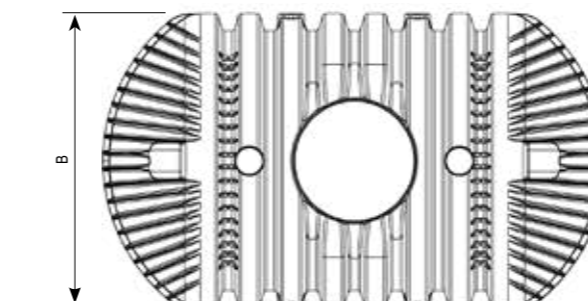
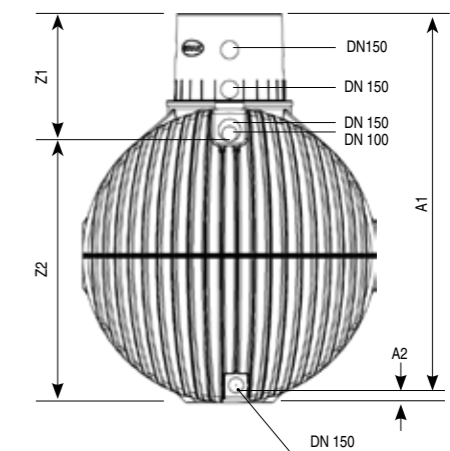
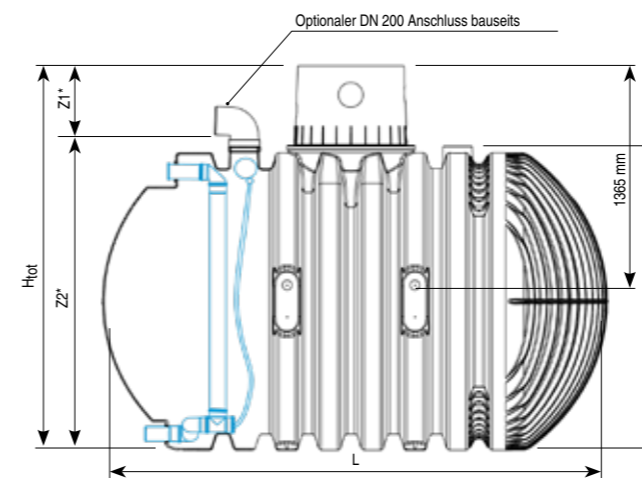


Abbildung zeigt Tank mit Tankdom Maxi ohne Abdeckung (optional Tankdom Mini). Die gesamte Einbauhöhe ergibt sich aus der gesamten Tankhöhe (H_{tot}) zuzüglich dem Teleskop-Domschacht.

Retentionstank rund XL





Retentionstanks Plus rund

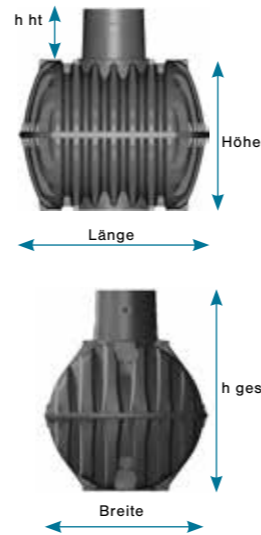
RET+

Rundtank

Ein Retentionstank hält Niederschläge zurück und gibt diese zeitversetzt und gedrosselt in die Kanalisation ab. Um die Rückhaltung des Regenwassers zu gewährleisten, ist je nach Kundenvorgabe ein verzögerter Ablauf in die Kanalisation mit 0,05 bis 2,0 l/sec. montiert. Bei starkem Regen steigt der Wasserstand im Tank und wird über eine schwimmende Abflussdrossel verzögert in die Kanalisation geleitet. Die Kanalisation und die Klärwerke werden somit entlastet. Der Wasserstand kann bis zum Notüberlauf ansteigen und sinkt nach dem Regen langsam wieder ab. Der langfristige max. Wasserstand ist so gewählt, dass ein Teil des Tankvolumens zur Regenwassernutzung eingesetzt werden kann.

Vorteile:

- Höchste Stabilität durch modernste Fertigungstechnik
- Abgedichtet bis Geländeoberkante (2 Dichtungen)
- PKW- oder LKW-befahrbar, je nach verwendeter Erdüberdeckung und Teleskop Domschacht
- Grundwasserstabil bis Tankmitte durch extrem stabile Konstruktion
- Leichter Transport durch geringes Gewicht
- Investitionssicherheit durch 30 Jahre Garantie



Best-Nr.	Inhalt (l)	Rückhalte-Volumen (l)	Nutzzinhalt Regenwasser-nutzung (l)	Länge (mm)	Breite (mm)	Höhe (mm)	Höhe ges (mm)	Gewicht (kg)
	3750	1500	2250	2280	1755	1590	2200	150
100000.061	4800	2000	2800	2280	1985	1820	2430	185
100000.062	6500	3000	3500	2390	2190	2100	2710	220
100000.064	8500 (XL)	3500	5000	3500	2040	2085	2695	380
100000.066	10000 (XL)	4000	6000	3520	2240	2285	2895	455

WEITERE TANKGRÖSSEN ERHÄLTlich:
16'000 - 76'000 L



Anschlussmasse

Best-Nr.	Inhalt (l)	Breite B (mm)	Länge L (mm)	Höhe H _{tot} (mm)	Höhe H (mm)	Zulauf Z1 (mm)	Zulauf Z2 (mm)	Z1* (mm)	Z2* (mm)	Ablauf A1 (mm)	Ablauf A2 (mm)
	3750	1755	2280	2200	1590	575	1625	300	1900	2095	105
100000.061	4800	1985	2280	2430	1820	575	1855	300	2130	2325	105
100000.062	6500	2190	2390	2710	2100	575	2135	300	2410	2605	105
100000.064	8500 (XL)	2040	3500	2695	2085	860	1835	540	2155	2640	55
100000.066	10000 (XL)	2240	3520	2895	2285	860	2035	540	2355	2840	55



Retentionstank Plus rund

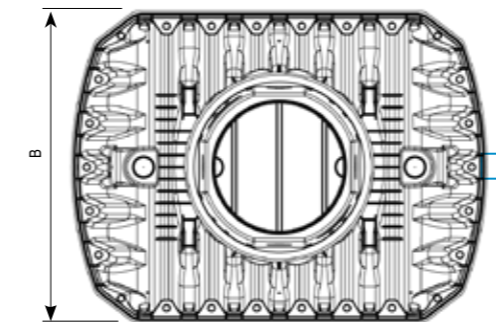
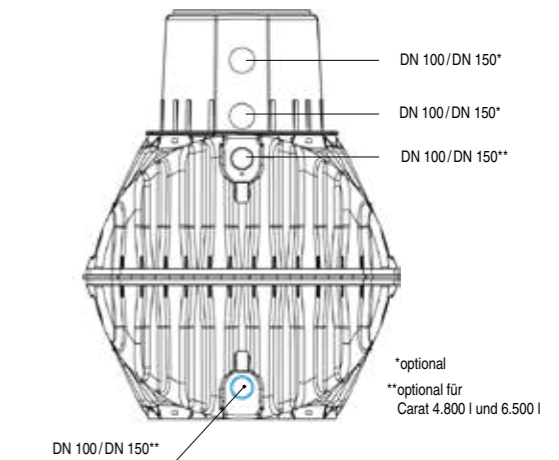
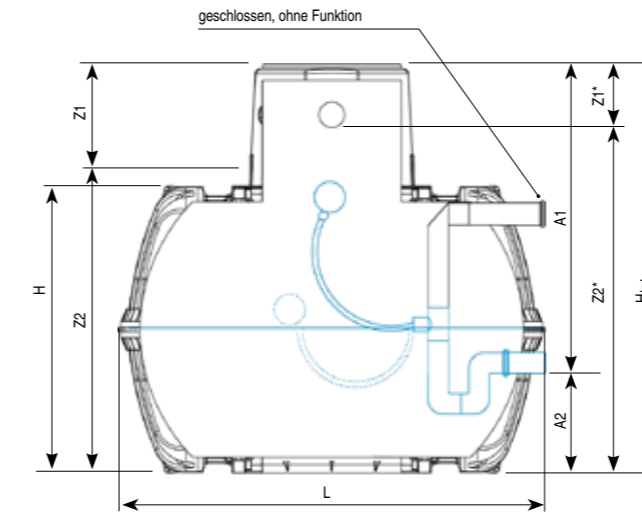
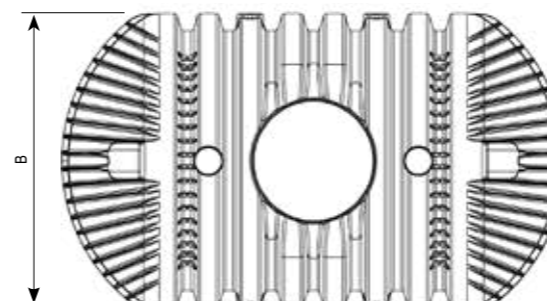
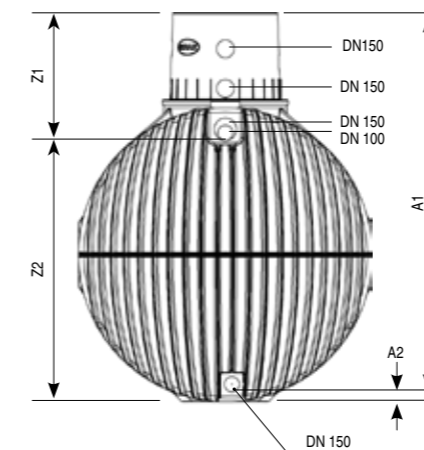


Abbildung zeigt Tank mit Tankdom Maxi ohne Abdeckung (optional Tankdom Mini). Die gesamte Einbauhöhe ergibt sich aus der gesamten Tankhöhe (H_{tot}) zuzüglich dem Teleskop-Domschacht.

Retentionstank Plus rund XL





Retentionstanks flach

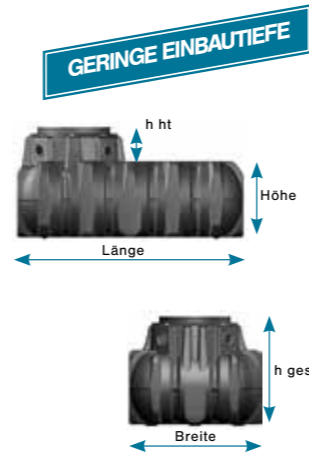
RET

Flachtank

Ein Retentionstank hält Niederschläge zurück und gibt diese zeitversetzt und gedrosselt in die Kanalisation ab. Durch die flache Bauform ergeben sich eine minimale Einbautiefe, eine geringere Einbauzeit und tiefe Kosten. Des Weiteren kommt der Retentionstank auch für den nachträglichen Einbau in Frage.

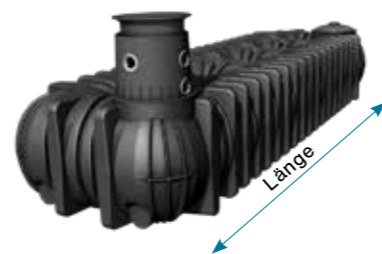
Vorteile:

- Hohe Stabilität durch modernste Fertigung
- PKW-befahrbar, je nach verwendeter Erdüberdeckung und Teleskop Domschacht
- Grundwasserstabil bis Tankschulter durch extrem stabile Konstruktion
- Leichter Transport durch geringes Gewicht
- Investitionssicherheit durch 30 Jahre Garantie



Best-Nr.	Inhalt (l)	Rückhaltevolumen (l)	Länge (mm)	Breite (mm)	Höhe (mm)	Höhe ges (mm)	Höhe ht Tankdom (mm)	Tankdom innen (mm)	Gewicht (kg)
100000.070	1500	1500	2100	1250	700	1015	315	650	82
100000.071	3000	3000	2450	2100	735	1050	315	650	180
100000.072	5000	5000	2890	2300	950	1265	315	650	250
100000.073	7500	7500	3600	2250	1250	1565	315	650	360
100000.112	10000 (XL)	10000 (XL)	4900	2250	1250	1910	660	650	485
100000.113	15000 (XL)	15000 (XL)	7500	2250	1250	1910	660	650	735

WEITERE TANKGRÖSSEN ERHÄLTlich:
20'000 - 65'000 L



Anschlussmasse

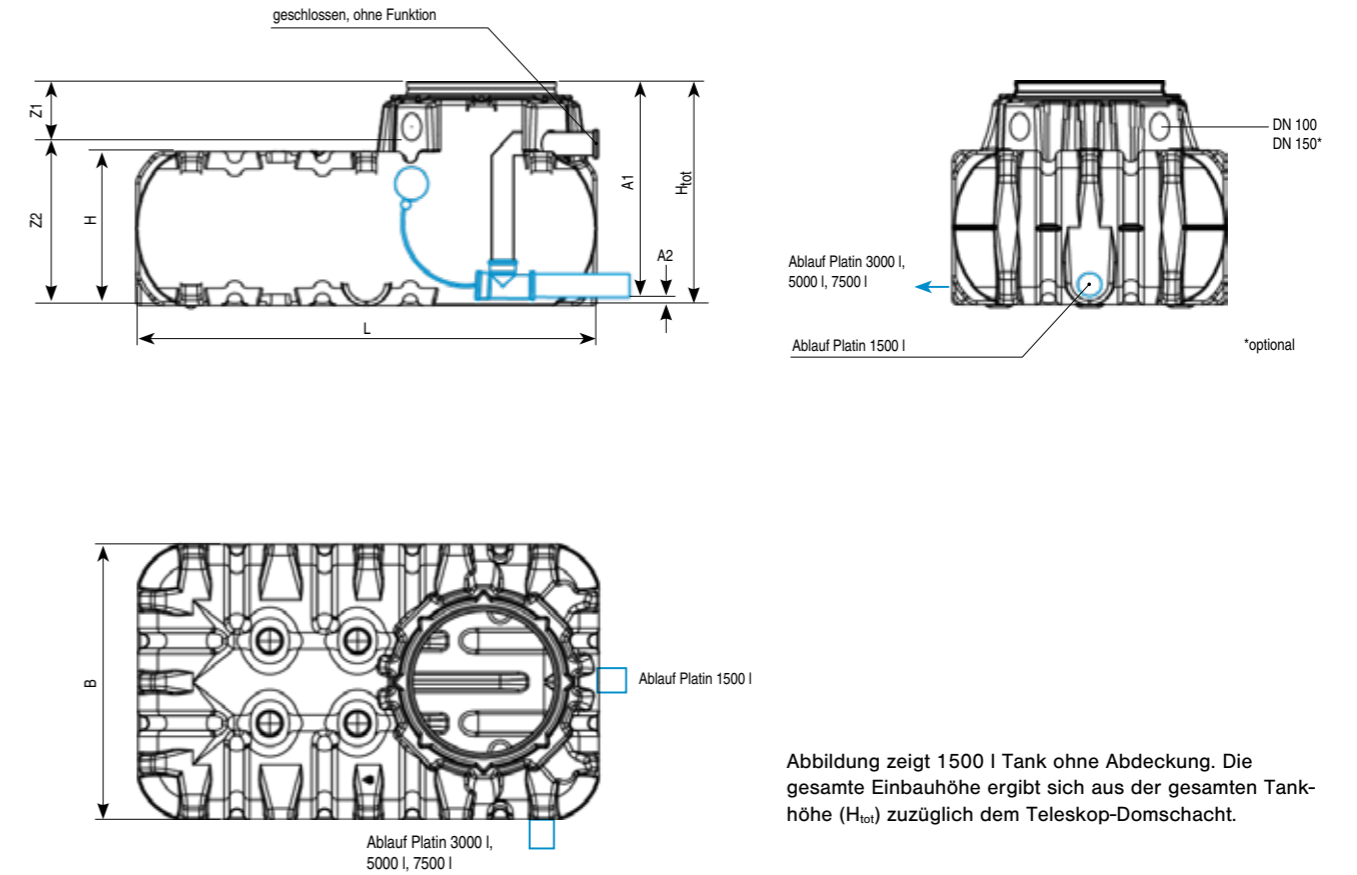


Abbildung zeigt 1500 l Tank ohne Abdeckung. Die gesamte Einbauhöhe ergibt sich aus der gesamten Tankhöhe (H_{tot}) zuzüglich dem Teleskop-Domschacht.

Best-Nr.	Inhalt (l)	Breite B (mm)	Länge L (mm)	Höhe H_{tot} (mm)	Höhe H (mm)	Zulauf Z1 (mm)	Zulauf Z2 (mm)	Ablauf A1 (mm)	Ablauf A2 (mm)
100000.070	1500	1250	2100	1015	700	240	775	980	35
100000.071	3000	2100	2450	1050	735	240	810	1115	35
100000.072	5000	2300	2890	1265	950	240	1025	1230	35
100000.073	7500	2250	3600	1565	1250	240	1325	1530	35



Retentionstanks Plus flach **RET+**

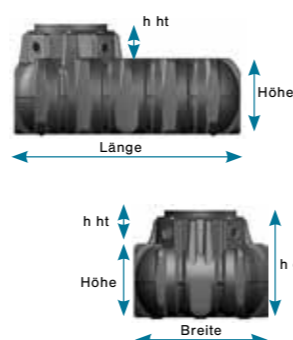
Flachtank

Ein Retentionstank hält Niederschläge zurück und gibt diese zeitversetzt und gedrosselt in die Kanalisation ab. Der langfristige max. Wasserstand ist so gewählt, dass ein Teil des Tankvolumens zur Regenwassernutzung eingesetzt werden kann. Durch die flache Bauform ergeben sich eine minimale Einbautiefe, eine geringere Einbauzeit und tiefe Kosten. Des Weiteren kommt der Retentionstank auch für den nachträglichen Einbau in Frage.

Vorteile:

- Hohe Stabilität durch modernste Fertigung
- PKW-befahrbar, je nach verwendeter Erdüberdeckung und Teleskop Domschacht
- Grundwasserstabil bis Tankschulter durch extrem stabile Konstruktion
- Leichter Transport durch geringes Gewicht
- Investitionssicherheit durch e Jahre Garantie

GERINGE EINBAUTIEFE



Best-Nr.	Inhalt (l)	Rückhalte-Volumen (l)	Nutzinhalt Regenwassernutzung (l)	Länge (mm)	Breite (mm)	Höhe (mm)	Höhe ges (mm)	Gewicht (kg)
	3000	2000	1000	2450	2100	735	1050	180
100000.075	5000	3000	2000	2890	2300	950	1265	250
100000.076	7500	4500	3000	3600	2250	1250	1565	360
100000.114	10000 (XL)	6000	4000	4900	2250	1250	1910	485
100000.115	15000 (XL)	9600	5400	7500	2250	1250	1910	735

WEITERE TANKGRÖSSEN ERHÄLTlich:
20'000 - 65'000 L



Anschlussmasse

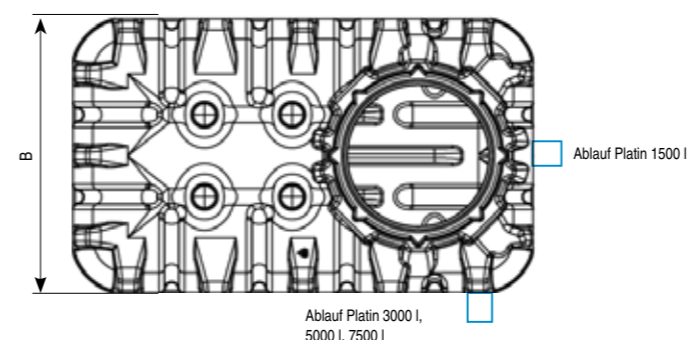
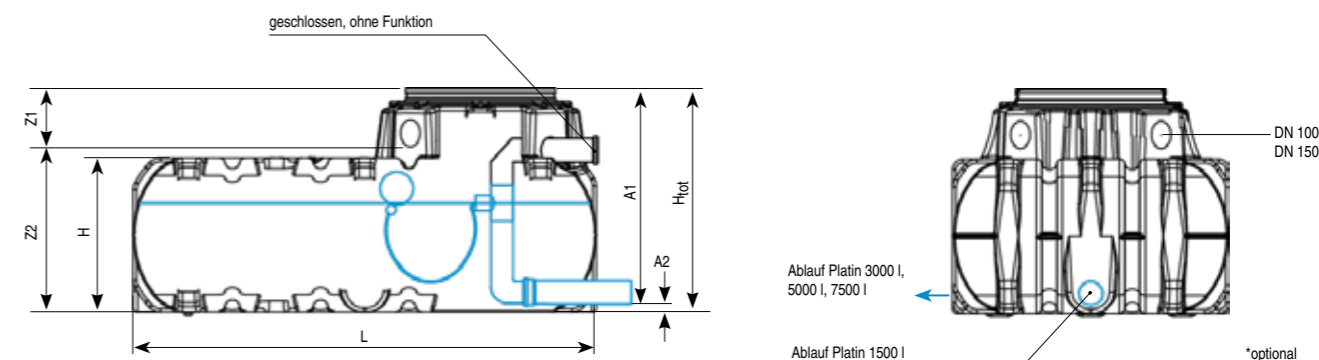


Abbildung zeigt 1500 l Tank ohne Abdeckung. Die gesamte Einbauhöhe ergibt sich aus der gesamten Tankhöhe (H_{tot}) zuzüglich dem Teleskop-Domschacht.

Best-Nr.	Inhalt (l)	Breite B (mm)	Länge L (mm)	Höhe H_{tot} (mm)	Höhe H (mm)	Zulauf Z1 (mm)	Zulauf Z2 (mm)	Ablauf A1 (mm)	Ablauf A2 (mm)
	3000	2100	2450	1050	735	240	810	1115	35
100000.075	5000	2300	2890	1265	950	240	1025	1230	35
100000.076	7500	2250	3600	1565	1250	240	1325	1530	35



Rigolen

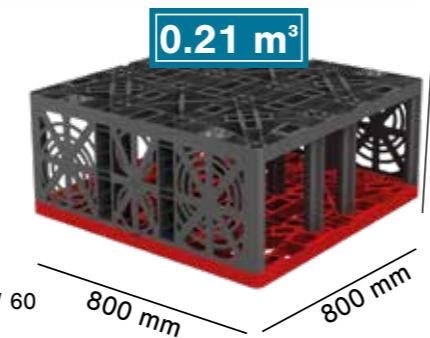
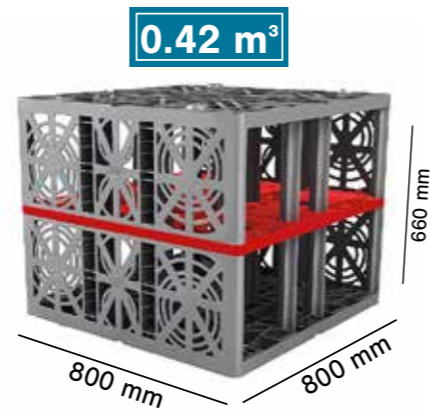
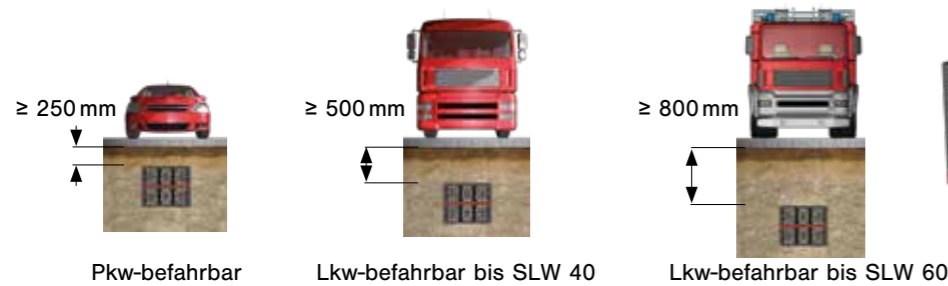
RET**VRS**

EcoBloc

Der flexible und leistungsstarke EcoBloc eignet sich vor allem für den Einsatz im öffentlichen und gewerblichen Bereich. Ob Parkplatz, Werkseinfahrt oder Lagerflächen – alles ist möglich. Es sind Rohre in verschiedenen Grössen bis DN 200 in die Struktur einfügbar. Weitere Anschlüsse ermöglicht die optionale Adapterplatte.

Die LKW-befahrbare Version garantiert durch ihre stabile Säulenstruktur eine extreme Belastbarkeit. Sie ermöglicht eine SLW60-Befahrbarkeit bei 500 mm Erdüberdeckung. Die PKW-befahrbare Version hält langfristig einer Belastung von ca. 3,5 t pro m² stand.

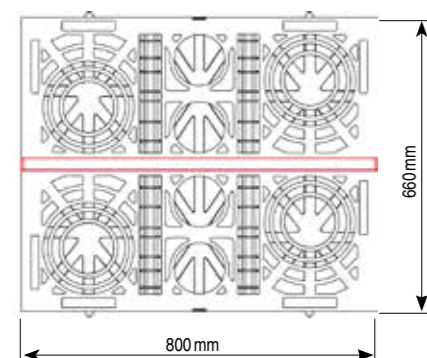
Der EcoBloc kann in Reihen- oder Blockform, 1- bis maximal 7-lagig, je nach örtlichen Gegebenheiten und gewünschter Speicherkapazität verlegt werden. Die integrierte Zentrierung ermöglicht eine einfache Montage. Die Verbindung der einzelnen Module erfolgt durch praktische Verbindungselemente. Der EcoBloc ist inspizierbar.



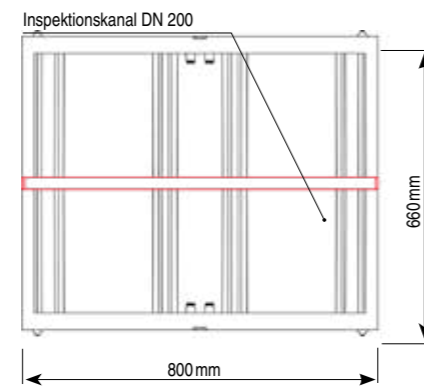
Best-Nr.	Inhalt (l)	Volumen (m ³)	Länge (mm)	Breite (mm)	Höhe (mm)	Gewicht (kg)
100011.023	230	0.23	800	800	360	12
100011.020	420	0.42	800	800	660	17

Inspect 420

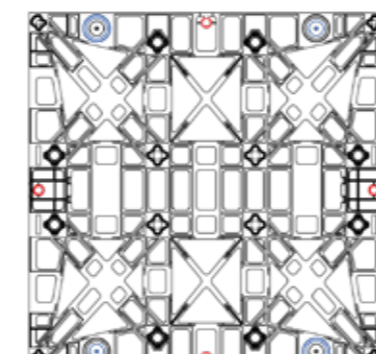
Vorderansicht



Seitenansicht



Draufsicht

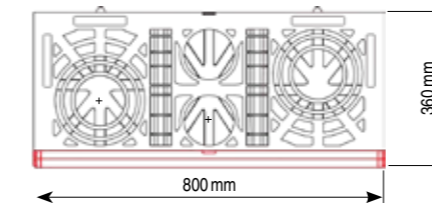


rot = Verbindersposition, blau = Zentrierung

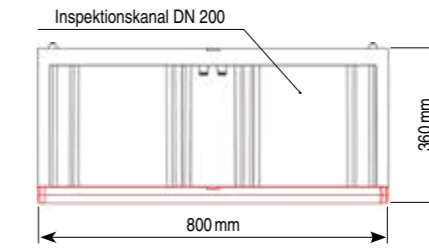


Inspect 230

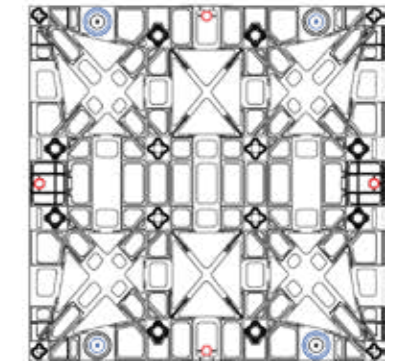
Vorderansicht



Seitenansicht



Draufsicht



rot = Verbindersposition, blau = Zentrierung

		Inspect 420	Inspect 230
Belastung	Kurzfristig	max. 100 kN/m ²	max. 100 kN/m ²
	Langfristig	max. 59 kN/m ²	max. 59 kN/m ²
Ohne Verkehrsbelastung	min. Erdüberschüttung	250 mm	250 mm
	max. Erdüberschüttung	2750 mm	2750 mm
	max. Einbautiefe	5000 mm	
	max. Anzahl Lagen	7	1
Pkw	min. Erdüberschüttung	250 mm	250 mm
	max. Erdüberschüttung	2750 mm	2750 mm
	max. Einbautiefe	5000 mm	
	max. Anzahl Lagen	7	
Lkw 12	min. Erdüberschüttung	500 mm	500 mm
	max. Erdüberschüttung	2750 mm	2750 mm
	max. Einbautiefe	5000 mm	
	max. Anzahl Lagen	6	1
SLW 30	min. Erdüberschüttung	500 mm	500 mm
	max. Erdüberschüttung	2500 mm	2500 mm
	max. Einbautiefe	5000 mm	
	max. Anzahl Lagen	6	1
SLW 40	min. Erdüberschüttung	500 mm	500 mm
	max. Erdüberschüttung	2250 mm	2250 mm
	max. Einbautiefe	5000 mm	
	max. Anzahl Lagen	6	1
SLW 60	min. Erdüberschüttung	800 mm	800 mm
	max. Erdüberschüttung	2000 mm	2000 mm
	max. Einbautiefe	5000 mm	
	max. Anzahl Lagen	6	1
Anschlussmöglichkeiten stirnseitig			
DN 100		4 x	2 x
DN 150		4 x	2 x
DN 200		4 x	2 x
DN 300*/400*/500**		•	
Anschlussmöglichkeiten seitlich			
DN 100		7 x + 1 x (Entlüftung)	3 x + 1 x (Entlüftung)
DN 150		4 x	2 x
DN 200		4 x	2 x

* EcoBloc Adapterplatte oder Vario 800

** EcoBloc Adapterplatte

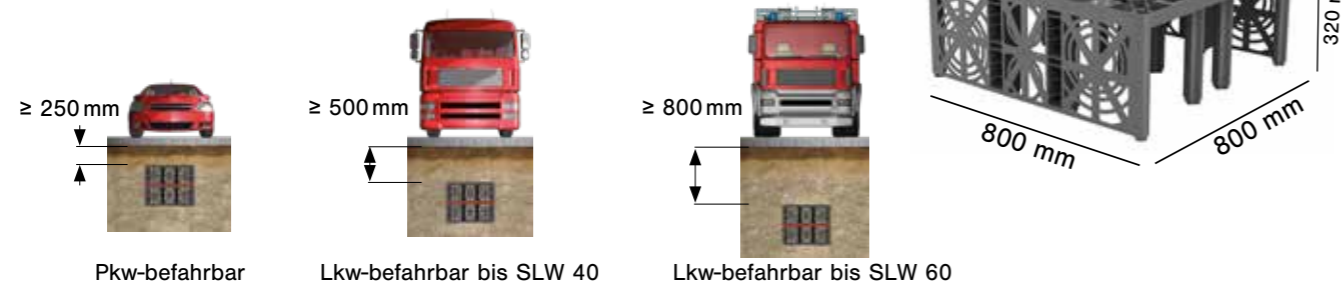


Rigolen

RET**VRS**

EcoBloc flex

Zur optimalen Nutzung der zur Verfügung stehenden Fläche kann die EcoBloc Inspect Rigole bei Bedarf um eine zusätzliche halbe Lage aufgestockt werden.



Best-Nr.	Inhalt (l)	Volumen (m³)	Länge (mm)	Breite (mm)	Höhe (mm)	Gewicht (kg)
100011.045	205	0.20	800	800	320	7

Zubehör Rigolen (Notwendig)

RET**VRS**

Endplatten

Die Stirnseiten der EcoBlocs werden mit Endplatten geschlossen.

- Anschlussflächen DN 100/150/200
- zu EcoBloc



Verbindungselement

Für horizontale Verbindung

- zu EcoBloc

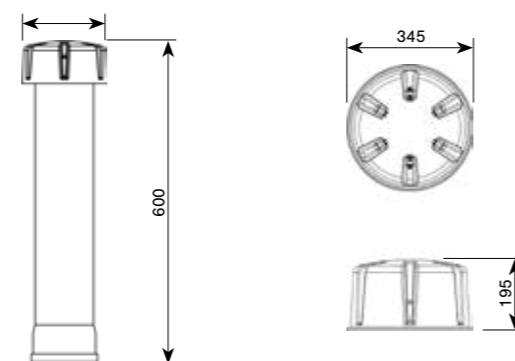


Best-Nr.	Ausführung
100011.021	Set à 2 Stk

Best-Nr.	Ausführung
100011.022	Set à 10 Stk

Entlüftungsabschluss DN 100

Für die Entlüftung der Sickerblöcke

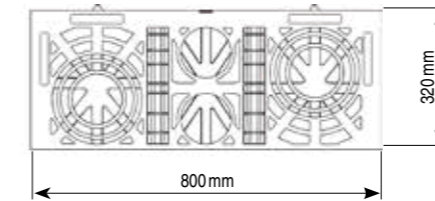


Best-Nr.	Anschluss
100002.095	DN 100

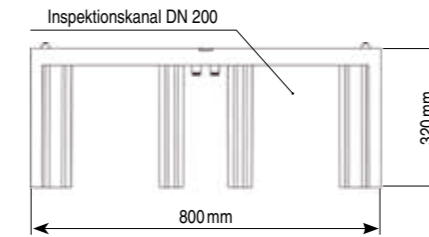


Schacht

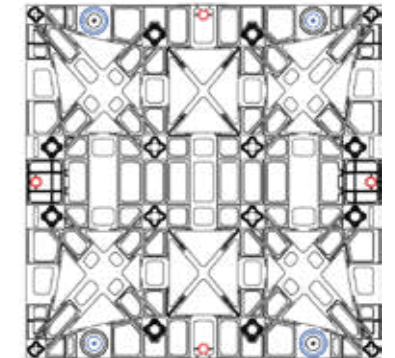
Vorderansicht



Seitenansicht



Draufsicht



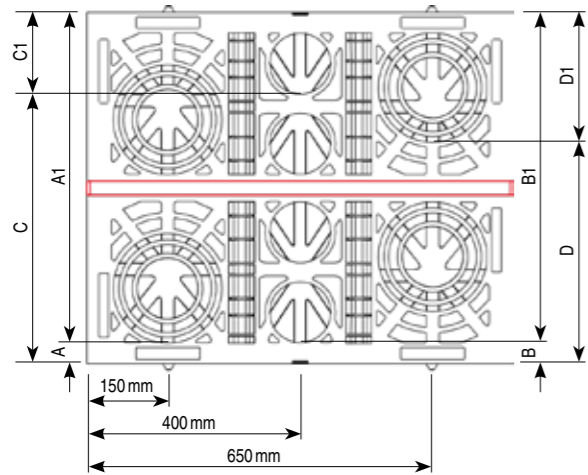
rot = Verbindeposition, blau = Zentrierung

		Inspect 420
Belastung	Kurzfristig	max. 100 kN/m²
	Langfristig	max. 59 kN/m²
Ohne Verkehrsbelastung	min. Erdüberschüttung	250 mm
	max. Erdüberschüttung	2750 mm
	max. Einbautiefe	5000 mm
	max. Anzahl Lagen	
Pkw	min. Erdüberschüttung	250 mm
	max. Erdüberschüttung	2750 mm
	max. Einbautiefe	5000 mm
	max. Anzahl Lagen	
Lkw 12	min. Erdüberschüttung	500 mm
	max. Erdüberschüttung	2750 mm
	max. Einbautiefe	5000 mm
	max. Anzahl Lagen	
SLW 30	min. Erdüberschüttung	500 mm
	max. Erdüberschüttung	2500 mm
	max. Einbautiefe	5000 mm
	max. Anzahl Lagen	
SLW 40	min. Erdüberschüttung	500 mm
	max. Erdüberschüttung	2250 mm
	max. Einbautiefe	5000 mm
	max. Anzahl Lagen	
SLW 60	min. Erdüberschüttung	800 mm
	max. Erdüberschüttung	2000 mm
	max. Einbautiefe	5000 mm
	max. Anzahl Lagen	
Anschlussmöglichkeiten stirnseitig		
DN 100		2 x
DN 150		2 x
DN 200		2 x
Anschlussmöglichkeiten seitlich		
DN 100		3 x + 1 x (Entlüftung)
DN 150		2 x
DN 200		2 x



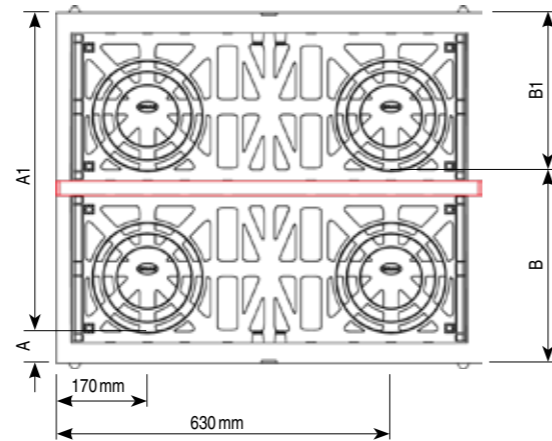
Rigolen

EcoBloc Inspect 420



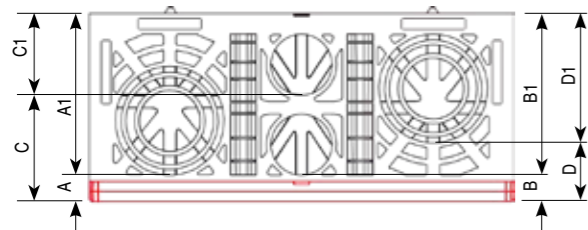
Masse (Anschluss)	
A	85 mm (DN 100)/60 mm (DN 150)/40 mm (DN 200)
A1	575 mm (DN 100)/600 mm (DN 150)/620 mm (DN 200)
B	40 mm (DN 100)
B1	620 mm (DN 100)
C	510 mm (DN 100)
C1	150 mm (DN 100)
D	465 mm (DN 100)/440 mm (DN 150)/420 mm (DN 200)
D1	195 mm (DN 100)/220 mm (DN 150)/240 mm (DN 200)

EcoBloc Inspect 420 mit Endplatte



Masse (Anschluss)	
A	105 mm (DN 100)/80 mm (DN 150)/60 mm (DN 200)
A1	555 mm (DN 100)/580 mm (DN 150)/600 mm (DN 200)
B	410 mm (DN 100)/385 mm (DN 150)/365 mm (DN 200)
B1	250 mm (DN 100)/275 mm (DN 150)/295 mm (DN 200)

EcoBloc Inspect 230



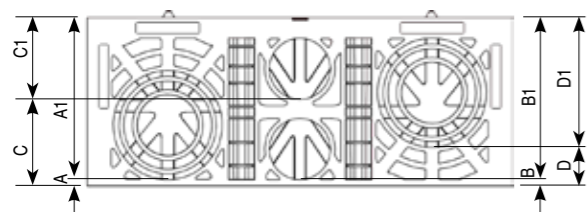
Masse (Anschluss)	
A	105 mm (DN 100)/80 mm (DN 150)/60 mm (DN 200)
A1	255 mm (DN 100)/280 mm (DN 150)/300 mm (DN 200)
B	50 mm (DN 100)
B1	310 mm (DN 100)

EcoBloc Inspect 230 mit Endplatte



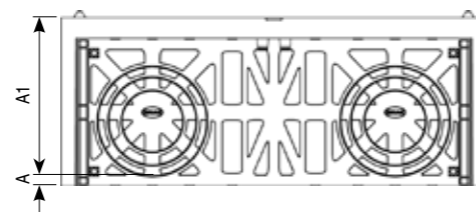
Masse (Anschluss)	
C	210 mm (DN 100)
C1	150 mm (DN 100)
D	165 mm (DN 100)/140 mm (DN 150)/120 mm (DN 200)
D1	195 mm (DN 100)/220 mm (DN 150)/240 mm (DN 200)

EcoBloc Inspect flex



Masse (Anschluss)	
A	65 mm (DN 100)/40 mm (DN 150)/20 mm (DN 200)
A1	255 mm (DN 100)/280 mm (DN 150)/300 mm (DN 200)
B	10 mm (DN 100)
B1	310 mm (DN 100)

EcoBloc Inspect flex mit Endplatte



Masse (Anschluss)	
C	170 mm (DN 100)
C1	150 mm (DN 100)
D	125 mm (DN 100)/100 mm (DN 150)/80 mm (DN 200)
D1	195 mm (DN 100)/220 mm (DN 150)/240 mm (DN 200)



Umhüllungen

RET VRS

Geotextil

Das Geotextil bildet die Schutzschicht für die Sickerblöcke und vermeidet das Eindringen von Schmutz.



EPDM Folien

Kunststofffolien dichten die Sickerblöcke gegen aussen ab und verwandeln sie in Retentionsbehälter mit Deckel.

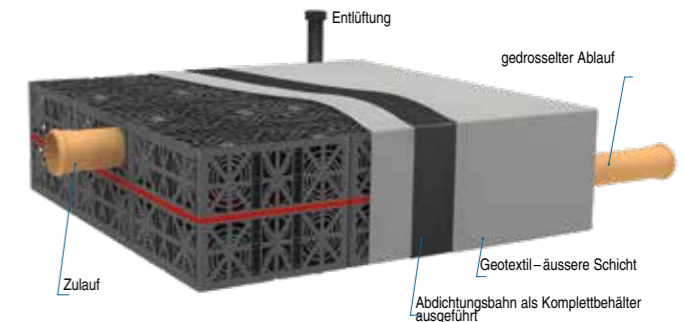


Best-Nr.	Ausführung	Preiseinheit
100011.046	Rollenbreite 4 m	Preis pro Lfm

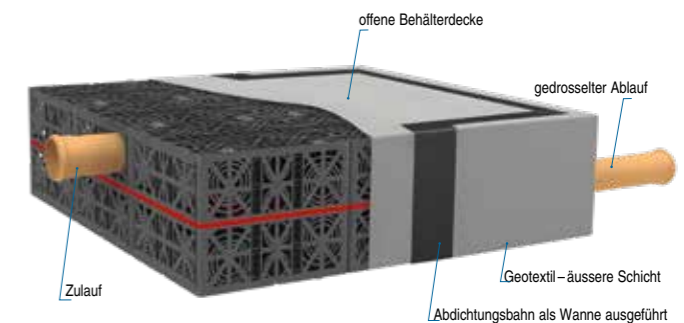
Best-Nr.	Ausführung
SN-WM	Individuell konfektioniert

Aufbau als Behälter oder Wanne

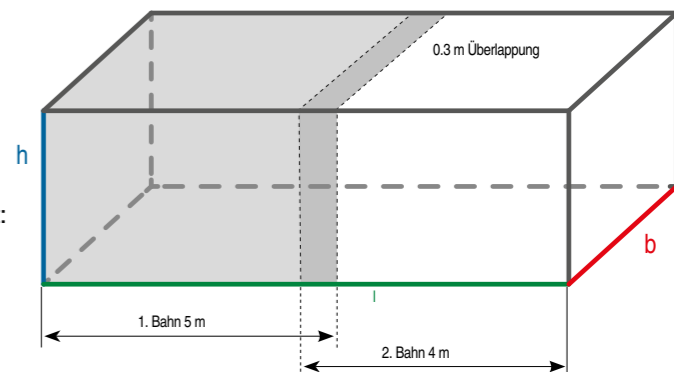
Wird die Retentionsanlage als Behälter eingesetzt, werden die Rigolenelemente komplett mit einem zweischichtigen Lagenaufbau von Kunststoffdichtungsbahn und Geotextil eingeschlagen. Man spricht hierbei vom Aufbau als Komplettbehälter. Die äussere Geotextilschicht vermeidet Beschädigungen durch das umliegende Erdreich oder Steine.



Beim Wannenprinzip werden die Seitenflächen der wasserdichten Kunststoffdichtungsbahn nach oben geführt und nicht mit einem zusätzlichen Deckel verschlossen. Dies reduziert den zusätzlichen Aufwand von Schweißarbeiten im oberen Bereich der Retention mit dem Kompromiss, dass der Behälter nur bis zirka Oberkante Rigolenelemente wasserdicht ist. Wasser kann ein- oder austreten über die Deckenflächen. Dies kann gewünscht sein beziehungsweise wird projektabhängig als ideale Lösung von Aufwand und Funktion gesehen.



Die benötigte Geotextilmenge in m² kann mit der unten stehenden Formel berechnet werden. Diese berücksichtigt eine erforderliche Überlappung von 0.3m der einzelnen Geotextil Bahnen. In der Formel wird ebenfalls eine Bahnbreite des Geotextils von 4m und eine Sicherheit von 20% für das Einschlagen berücksichtigt:



$$1,2 \times \left\{ \frac{\text{gesamte Mantelfläche der Rigole}}{\text{pro 4 m Bahnbreite}} + \frac{\text{Überlappungsflächen}}{\text{pro 4 m Bahnbreite}} \right\} \times 0,3 \text{ m Überlappung} = \text{Fläche [A]}$$

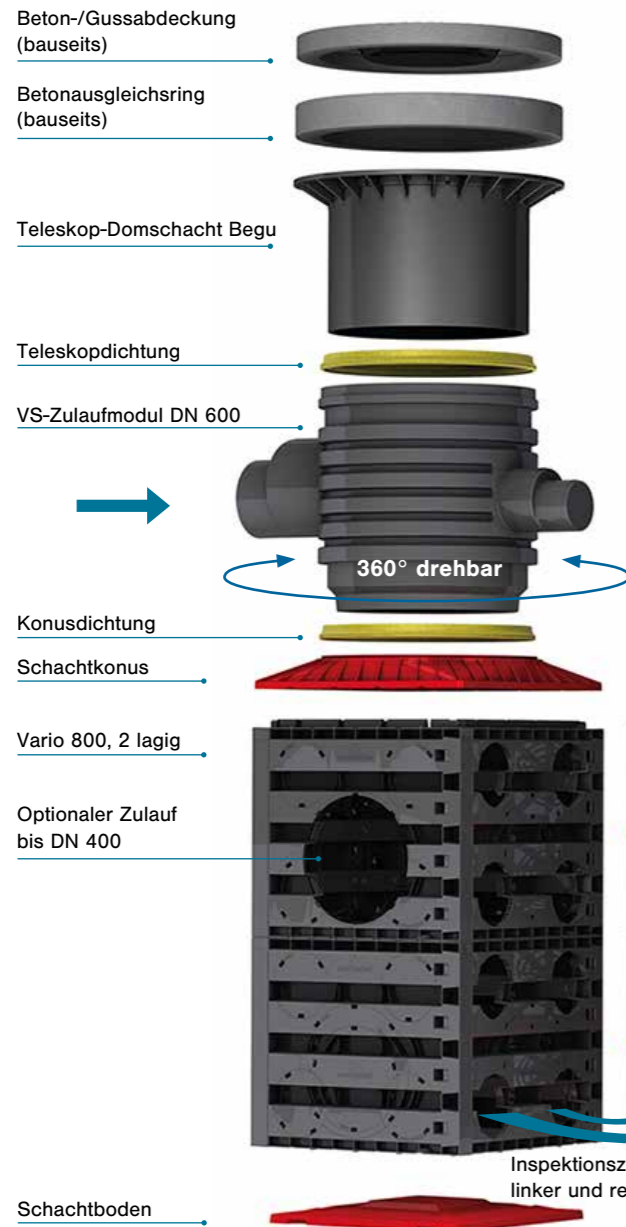


Schacht

Schacht als Zugang zum EcoBloc-System

Das Vario 800 Schachtsystem lässt sich direkt in ein Versickerungs- oder Rückhaltesystem mit EcoBloc 420 Rigolenkörpern einsetzen. Die Anschlussflächen der Inspektionskanäle im Vario 800 Schachtsystem sind passgenau auf das EcoBloc-System abgestimmt.

Die Dimensionen des Vario 800 Schachts erlauben eine freie Positionierung innerhalb des EcoBloc-Systems. Die Eckposition ermöglicht den Anschluss von grossen Rohrdurchmessern bis DN 400 an zwei Seitenflächen. Die zentrale Position bietet den idealen Zugang für die Inspektionskamera in alle Richtungen. Mit dem optionalen Zulaufmodul kann der Anschluss bis DN 300 mit frei wählbarem Winkel erfolgen.



Vario 800 – flexibel wie die EcoBloc Rigole

- Voll integrierbarer Schacht, daher kein zusätzlicher Aushub notwendig
- Vielfältig einsetzbar (z.B. als Zulauf-, Retentions- oder Kontrollschacht)
- An beliebiger Stelle im Raster der Rigole positionierbar
- Kombinierbar mit den bewährten Abdeckungen und Schachtkomponenten
- Anschlüsse über Zulaufmodul 360° drehbar
- Sehr gute Zugänglichkeit mit 600 mm lichte Weite
- Anschlussflächen DN 200/300/400
- Passend für EcoBloc Rigolenkörper
- Schachtvolumen kann bei Bemessung des Rigolenvolumens mit einbezogen werden

Schacht

RET VRS

Vario 800 Schachtsystem

Als Filter-, Revisions- oder Drosselablaufschacht einsetzbar. Das Schachtsystem lässt sich direkt in Versickerungs- oder Rückhaltesystem mit EcoBloc 420 Rigolenkörpern einsetzen. Die Anschlussflächen der Inspektionskanäle im Vario 800 Schachtsystem sind passgenau auf das EcoBloc-System abgestimmt

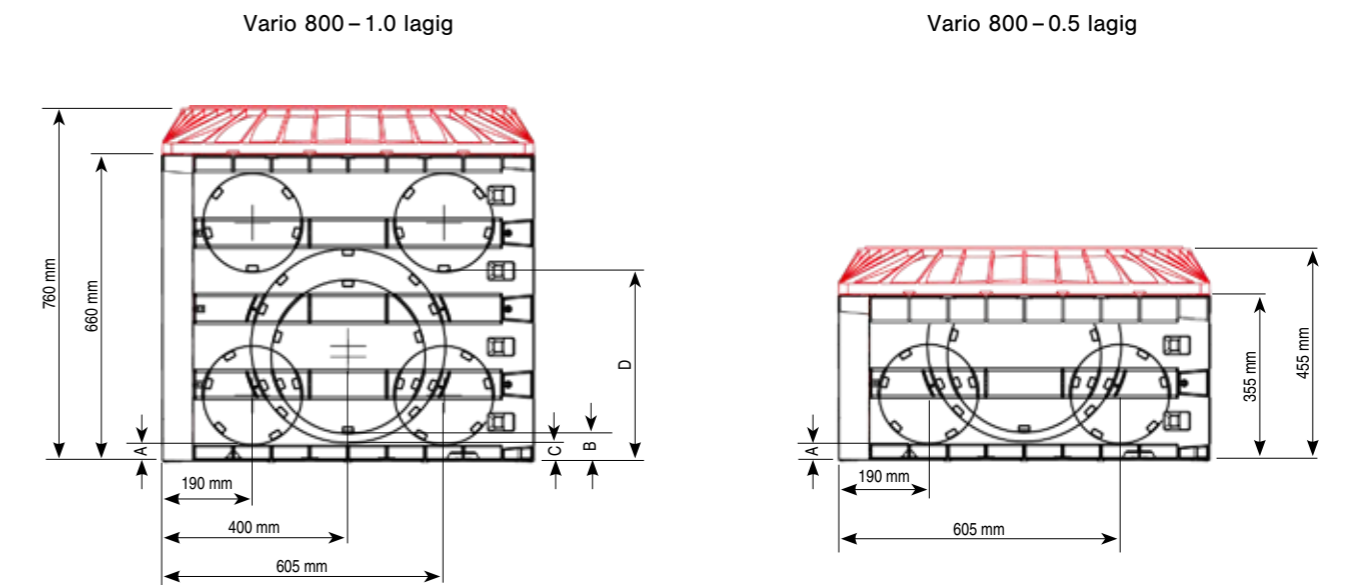


Vario 800 – 1.0 lagig

- Anschlüsse DN 200, DN 300, DN 400 möglich (ausser 0.5 Lagen nur DN 200)
- Ermöglicht Zugang für Inspizierung
- Drosselung mittels Drosselablaufpaketen direkt im Varioschacht möglich

Best-Nr.	Lagen	Gesamtvolumen (l)	Entspricht EcoBloc-Produkt
100011.039	0.5	230	1 x EcoBloc 230
100011.040	1.0	420	1 x EcoBloc 420
100011.041	1.5	650	1 x EcoBloc 420 + 1 x EcoBloc 230
100011.042	2.0	840	2 x EcoBloc 420
100011.043	2.5	1070	2 x EcoBloc 420 + 1 x EcoBloc 230
100011.044	3.0	1300	3 x EcoBloc 420
Weitere Grössen			

Seitenansicht



	Anschluss (DN)	Masse (mm)
A	200	40
B	300	70
C	400	50
D	200	415

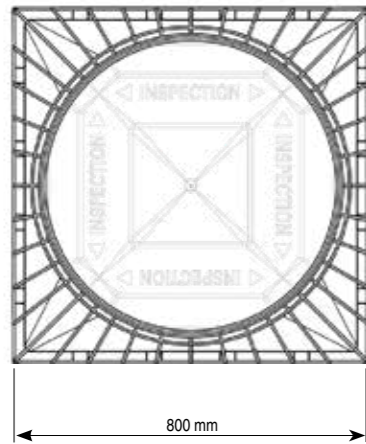




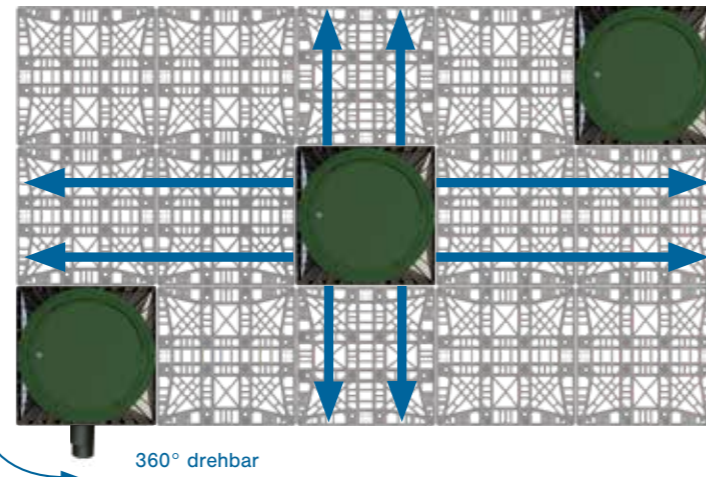
Schacht

Draufsicht

Identisch für Vario 800 0,5 und 1,0-lagig



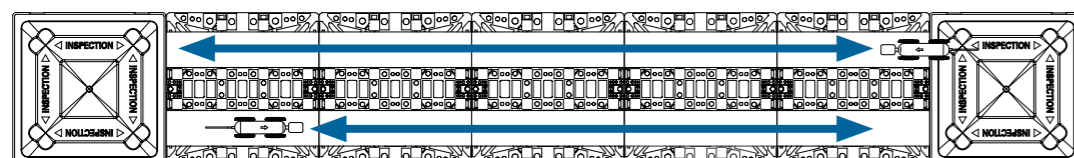
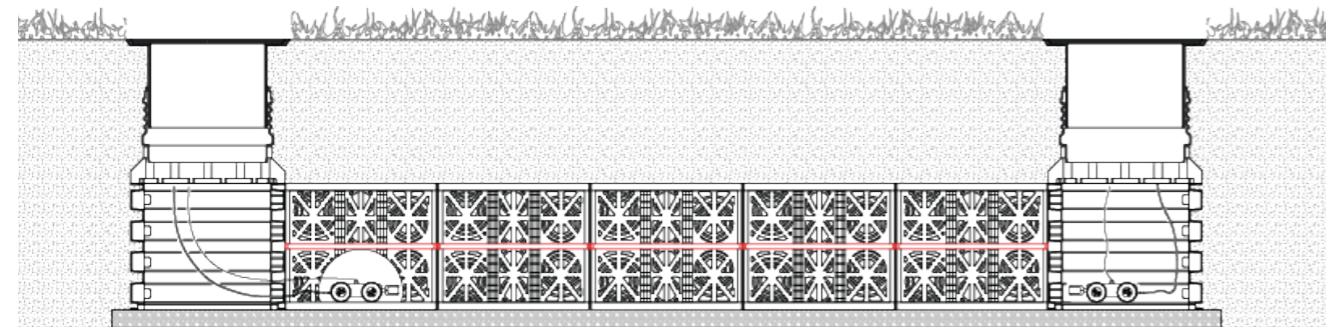
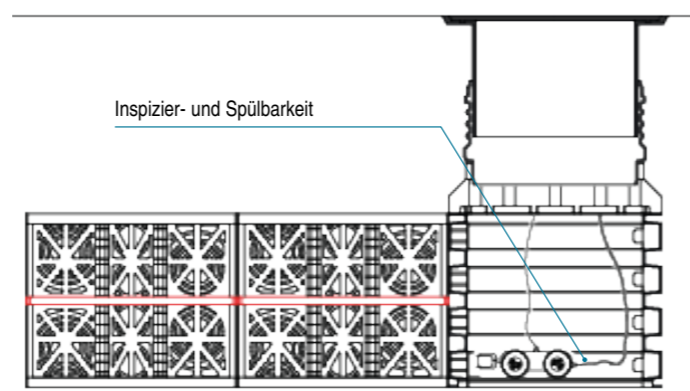
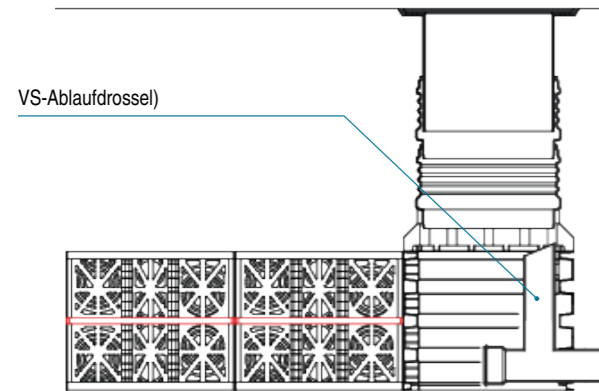
Beliebig positionierbar



Schacht Einsatzmöglichkeiten

Drosselablaufschaft

Kontrollschacht



Drosselausbaupakete

VRS

Drosselausbaupakete (zu Vario 800)

Drosselausbaupaket 1

Inkl. DN 200 Notüberlauf und Auslauf PE-HD Rohr DN 200. Inkl. statische Ablaufdrossel mit einstellbarer Ablaufmenge von 1,0 / 2,0 / 5,0 / 6,5 l/sec.

Drosselausbaupaket 2

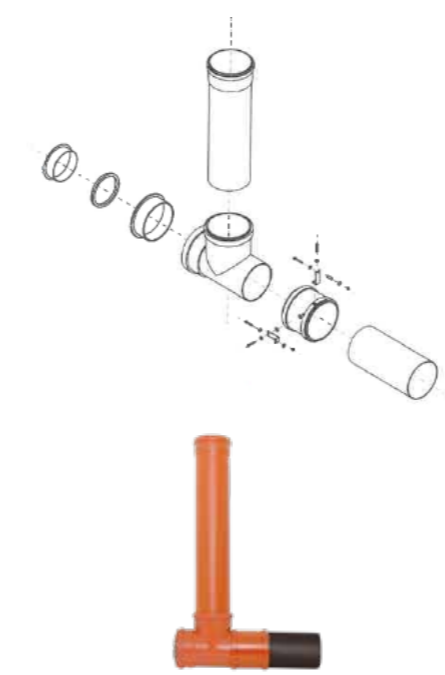
Inkl. DN 200 Notüberlauf und Auslauf PE-HD Rohr DN 200. Inkl. statische Ablaufdrossel mit einstellbarer Ablaufmenge von 2,0 bis 16,0 l/sec.

Drosselausbaupaket 3

Inkl. DN 200 Notüberlauf und Auslauf PE-HD Rohr DN 200. Inkl. schwimmender Ablaufdrossel mit einstellbarer Ablaufmenge von 0,05 bis 2,0 l/sec.



Best-Nr.	Ausführung	Ablaufmenge (l/s)
100011.028	Drosselausbaupaket 1	1,0, 2,0, 5,0 und 6,5
100011.029	Drosselausbaupaket 2	2,0 bis 16,0
100011.030	Drosselausbaupaket 3	0,05 bis 2,00



1



Ablaufdrossel DN 100

2

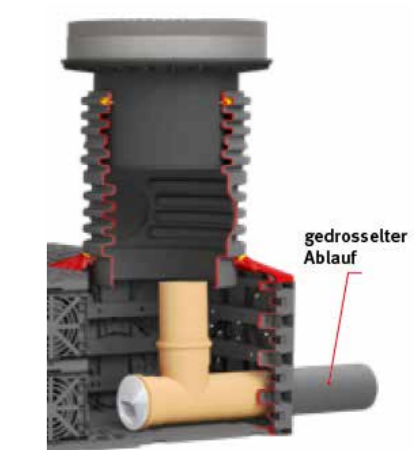
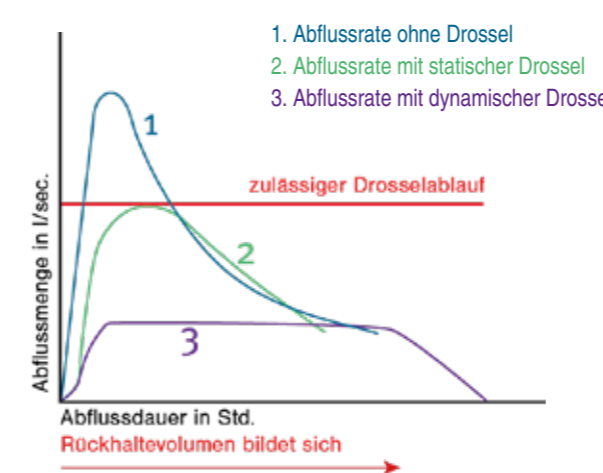


Ablaufdrossel DN 150

3



schwimmende Ablaufdrossel





Abdeckungen

RWN RET RET+ VRS

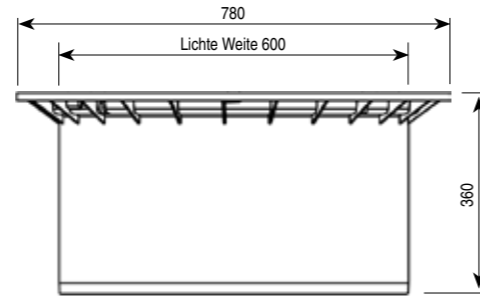


Teleskop Domschacht Mini

- Mit PE-Deckel
- Gewicht: 9 kg
- Stufenlos einstellbare Erdüberdeckung über Tankrücken
- Erdüberdeckung Rundtank 750 - 950 mm
- Erdüberdeckung Flachtank 455 - 655 mm
- Erdüberdeckung Flachtank XL/XXL 750 - 950 mm



Best-Nr.	Ausführung
100002.076	Begehbar



zzgl. 140 - 340 mm Erdüberdeckung

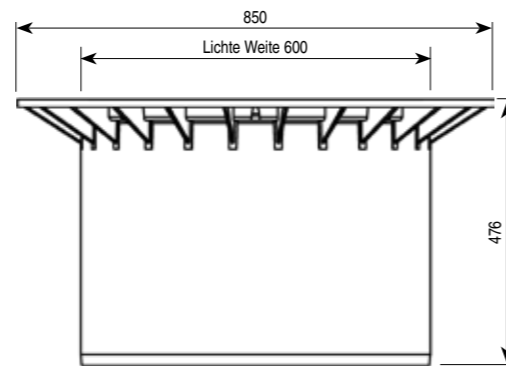


Teleskop Domschacht Maxi

- Mit PE-Deckel
- Gewicht: 15 kg
- Stufenlos einstellbare Erdüberdeckung über Tankrücken
- Erdüberdeckung Rundtank 750 - 1050 mm
- Erdüberdeckung Flachtank 455 - 755 mm
- Erdüberdeckung Flachtank XL/XXL 750 - 1050 mm



Best-Nr.	Ausführung
100002.077	Begehbar



zzgl. 140 - 440 mm Erdüberdeckung

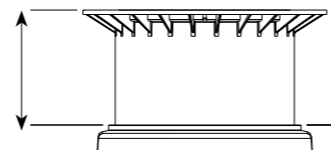


Abdeckung Mini:
max. 340 mm

Abdeckung Maxi/Guss:
max. 440 mm

Abdeckung Mini:
mind. 140 mm

Abdeckung Maxi/Guss:
mind. 140 mm



Abdeckungen

RWN RET RET+ VRS

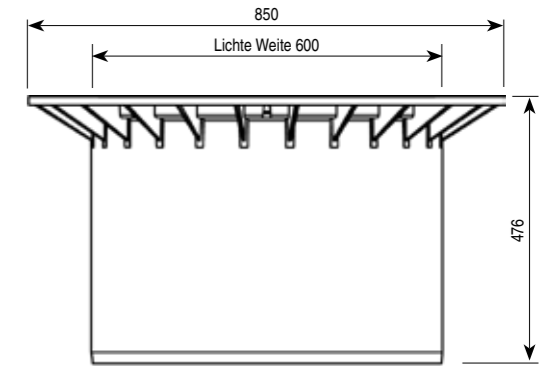


Teleskop Domschacht Guss

- Kindersichere Gussabdeckung Klasse B
- Gewicht: 55 kg
- Stufenlos einstellbare Erdüberdeckung über Tankrücken
- Erdüberdeckung Rundtank 750 - 1050 mm
- Erdüberdeckung Flachtank 455 - 755 mm
- Erdüberdeckung Flachtank XL/XXL 750 - 1050 mm



Best-Nr.	Bezeichnung
100002.074	PKW-befahrbar



zzgl. 140 - 440 mm Erdüberdeckung

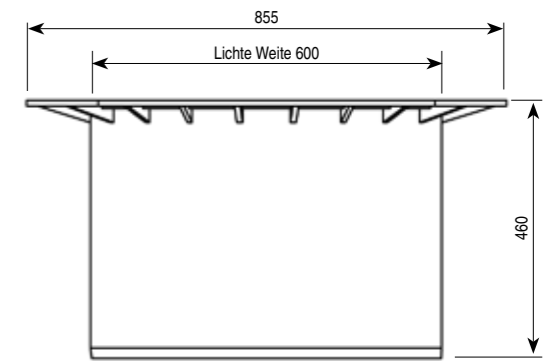


Teleskop Domschacht Begu

- Gewicht: 11 kg
- Abdeckung bauseits zu stellen
- Stufenlos einstellbare Erdüberdeckung über Tankrücken
- Für handelsübliche Betonringe/Abdeckungen (bauseits)
- Ideal für asphaltierte Flächen
- Erdüberdeckung Rundtank 750 - 1050 mm
- Erdüberdeckung Flachtank 455 - 755 mm
- Erdüberdeckung Flachtank XL/XXL 750 - 1050 mm



Best-Nr.	Bezeichnung
100002.073	PKW-/LKW-befahrbar



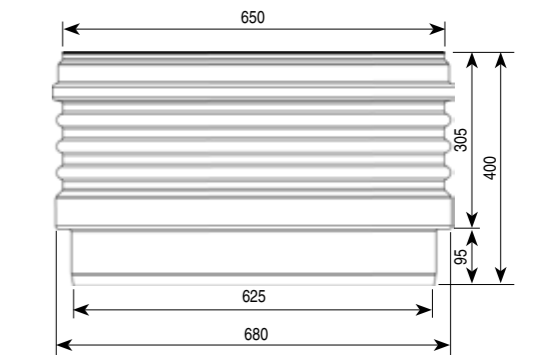
zzgl. 140 - 440 mm Erdüberdeckung

Zwischenstück

- Gewicht: 6 kg
- Mit dem Zwischenstück kann die Erdüberdeckung um 300 mm erhöht werden.
- Erdüberdeckung Tank +300 mm



Best-Nr.	Ausführung (passend zu)
100002.075	Rund- und Flachtanks

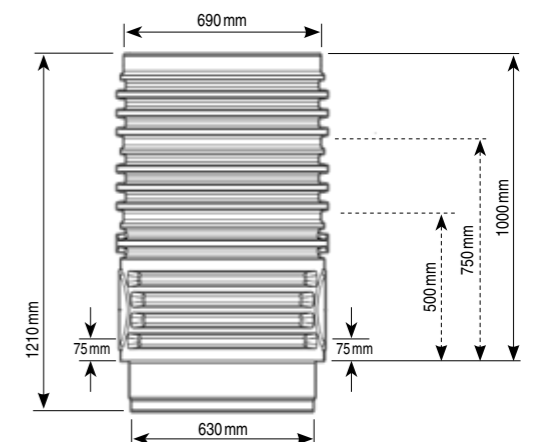


Zwischenstück mit Profildichtung

- Mit zwei Anschlussflächen DN 200
 - Gewicht: 22 kg
 - Mit dem Zwischenstück kann die Erdüberdeckung um 500 / 750 / 1000 mm erhöht werden
- Das Zwischenstück eignet sich bei hoher Erdüberdeckung im Bereich Retention mit Rigolen. Zudem kann es auch für Rund- und Flachtanks eingesetzt werden. Inkl. Profildichtung.

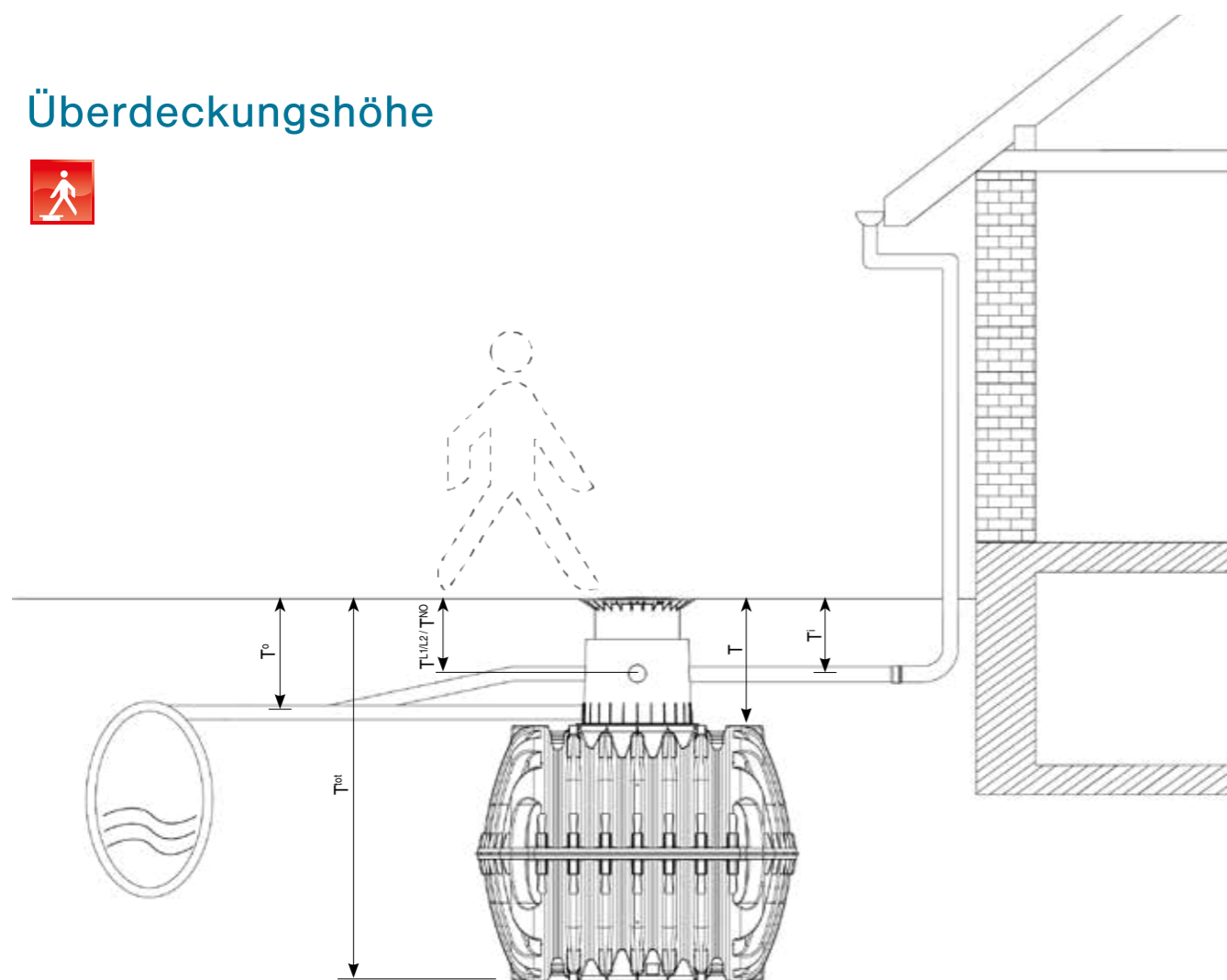


Best-Nr.	Anschlussfläche
100011.035	DN 200





Überdeckungshöhe

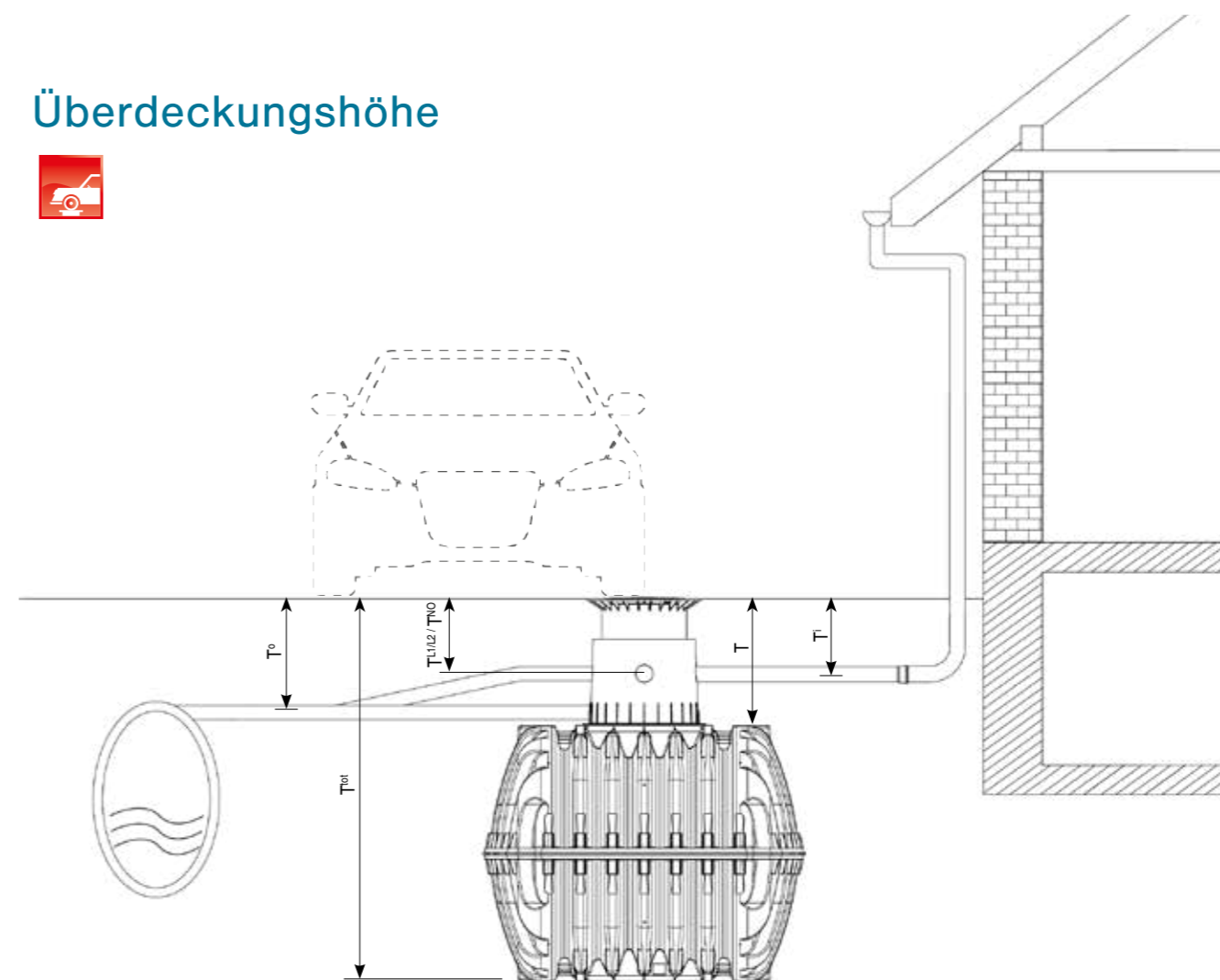


Rundtank & Rundtank XL Überdeckungshöhe begehbar

Best-Nr.	Inhalt (l)	Tmin (mm)	Tmax (mm)	T ^{min} (mm)	T ^{max} (mm)	T ^{pmin} (mm)	T ^{pmax} (mm)	T ^{totmin} (mm)	T ^{totmax} (mm)	T ^{L1/L2/T^{NO}-min} (mm)	T ^{L1/L2/T^{NO}-max} (mm)
100000.026	2700	750	2000	385	1635	660	1910	2150	3400	385	1635
100000.027	3750	750	2000	385	1635	660	1910	2340	3590	385	1635
100000.028	4800	750	2000	385	1635	660	1910	2570	3820	385	1635
100000.029	6500	750	2000	385	1635	660	1910	2850	4100	385	1635
100000.036	8500 (XL)	750	2000	385	1635	660	1910	2835	4085	385	1635
100000.037	10000 (XL)	750	2000	385	1635	660	1910	3035	4285	385	1635



Überdeckungshöhe

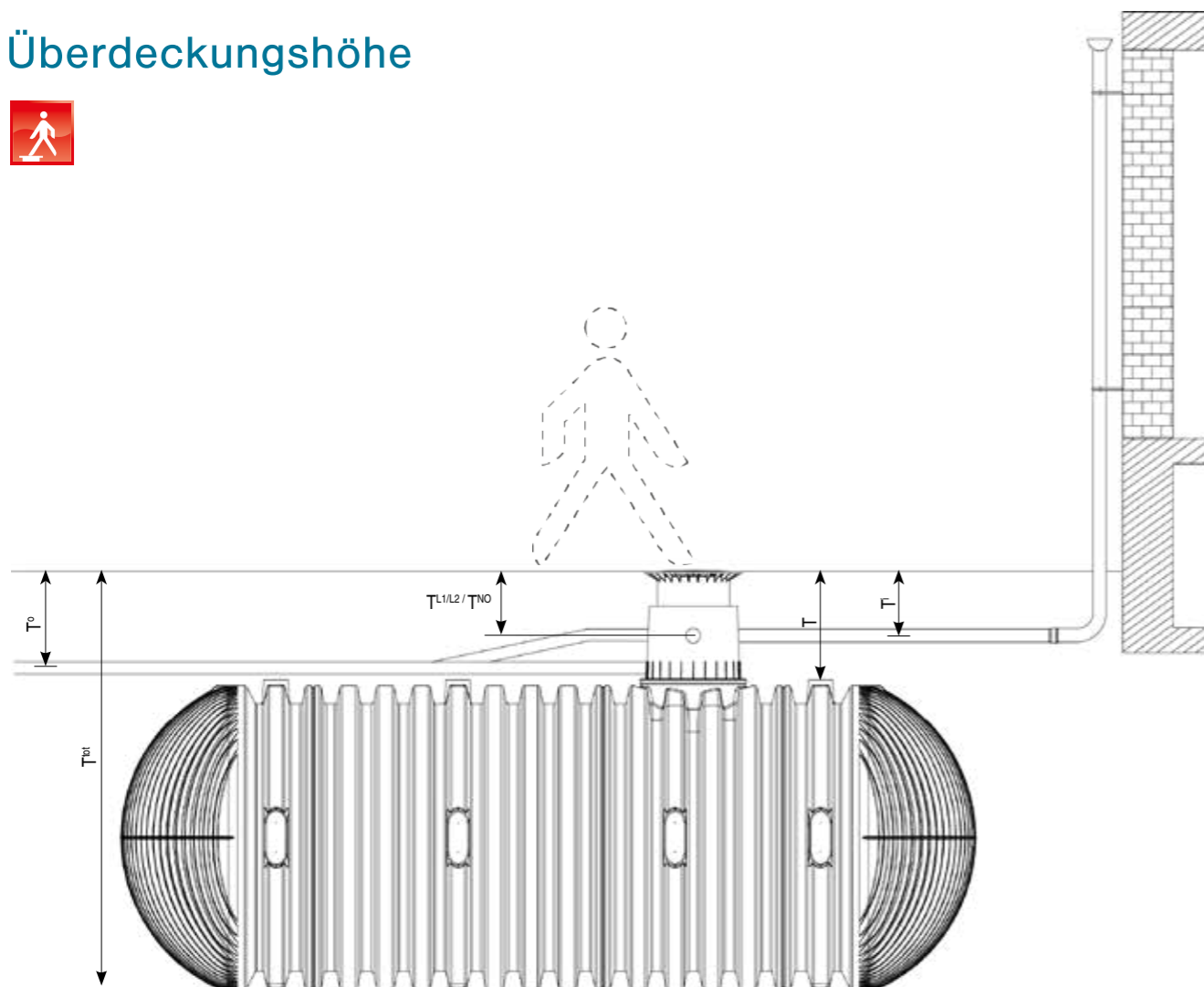


Rundtank & Rundtank XL Überdeckungshöhe Pkw-befahrbar

Best-Nr.	Inhalt (l)	Tmin (mm)	Tmax (mm)	T ^{min} (mm)	T ^{max} (mm)	T ^{pmin} (mm)	T ^{pmax} (mm)	T ^{totmin} (mm)	T ^{totmax} (mm)	T ^{L1/L2/T^{NO}-min} (mm)	T ^{L1/L2/T^{NO}-max} (mm)
100000.026	2700	800	2000	435	1635	760	1960	2200	3400	435	1635
100000.027	3750	800	2000	435	1635	760	1960	2390	3590	435	1635
100000.028	4800	800	2000	435	1635	760	1960	2620	3820	435	1635
100000.029	6500	800	2000	435	1635	760	1960	2900	4100	435	1635
100000.036	8500 (XL)	800	2000	435	1635	760	1960	2885	4385	435	1635
100000.037	10000 (XL)	800	2000	435	1635	760	1960	3085	4585	435	1635



Überdeckungshöhe



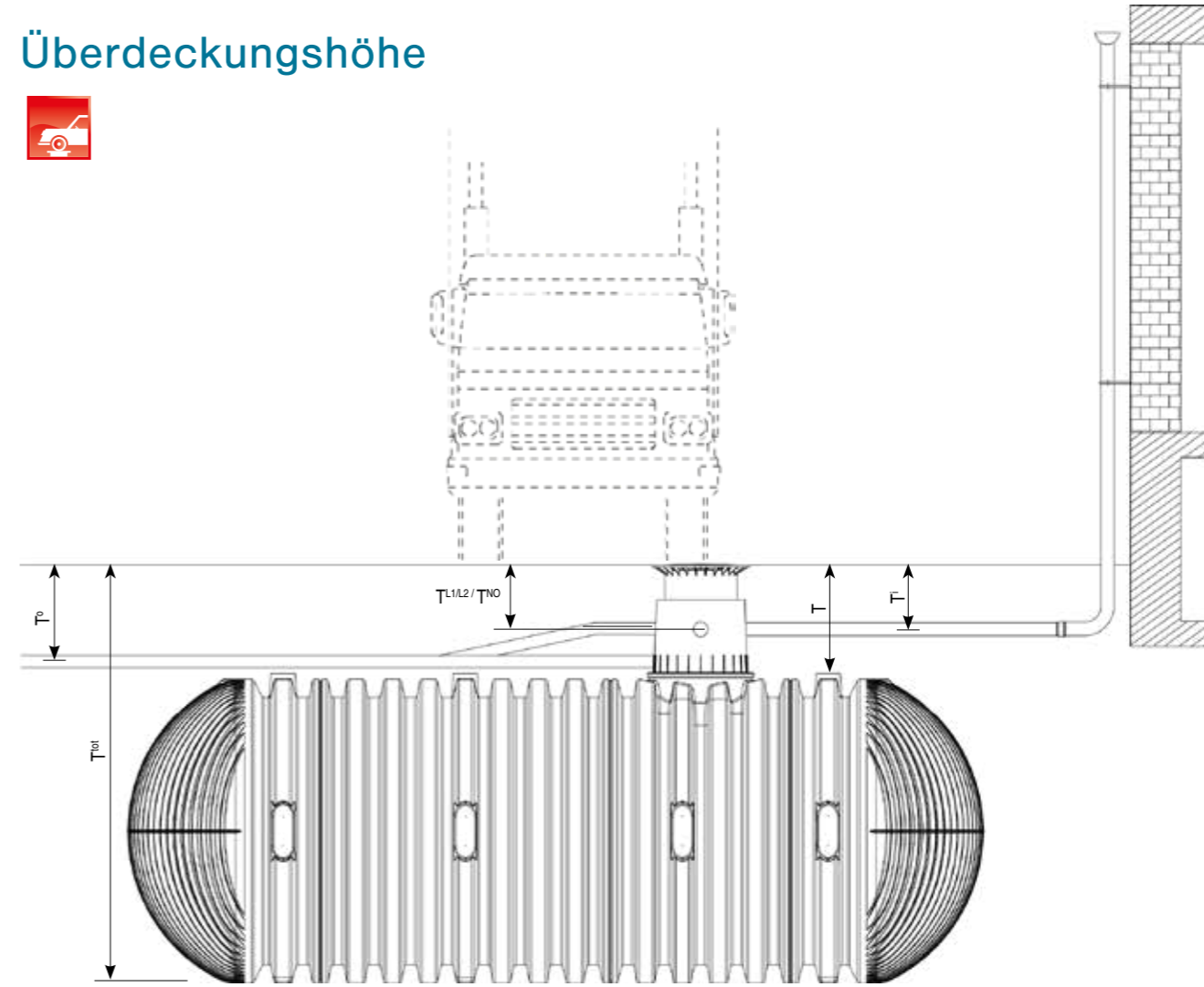
Rundtank XXL Überdeckungshöhe begehbar

Best-Nr.	Inhalt (l)	Tmin (mm)	Tmax (mm)	T ^{min} (mm)	T ^{max} (mm)	T ^o min (mm)	T ^o max (mm)	T ^o min (mm)	T ^o max (mm)	T ^{L1/L2/T^{NO}-min} (mm)	T ^{L1/L2/T^{NO}-max} (mm)
100000.093	16000	750	1500	385	1135	660	1410	3250	4000	385	1135
100000.116*	22000	750	1500	385	1135	660	1410	3250	4000	385	1135
100000.094	26000	750	1500	385	1135	660	1410	3250	4000	385	1135
100000.117*	32000	750	1500	385	1135	660	1410	3250	4000	385	1135
100000.095	36000	750	1500	385	1135	660	1410	3250	4000	385	1135
100000.118*	42000	750	1500	385	1135	660	1410	3250	4000	385	1135
100000.096	46000	750	1500	385	1135	660	1410	3250	4000	385	1135
100000.119*	52000	750	1500	385	1135	660	1410	3250	4000	385	1135
100000.120	56000	750	1500	385	1135	660	1410	3250	4000	385	1135
100000.121*	62000	750	1500	385	1135	660	1410	3250	4000	385	1135
100000.097	66000	750	1500	385	1135	660	1410	3250	4000	385	1135
100000.122*	72000	750	1500	385	1135	660	1410	3250	4000	385	1135
100000.098	76000	750	1500	385	1135	660	1410	3250	4000	385	1135

*mit zweitem Tankklom



Überdeckungshöhe



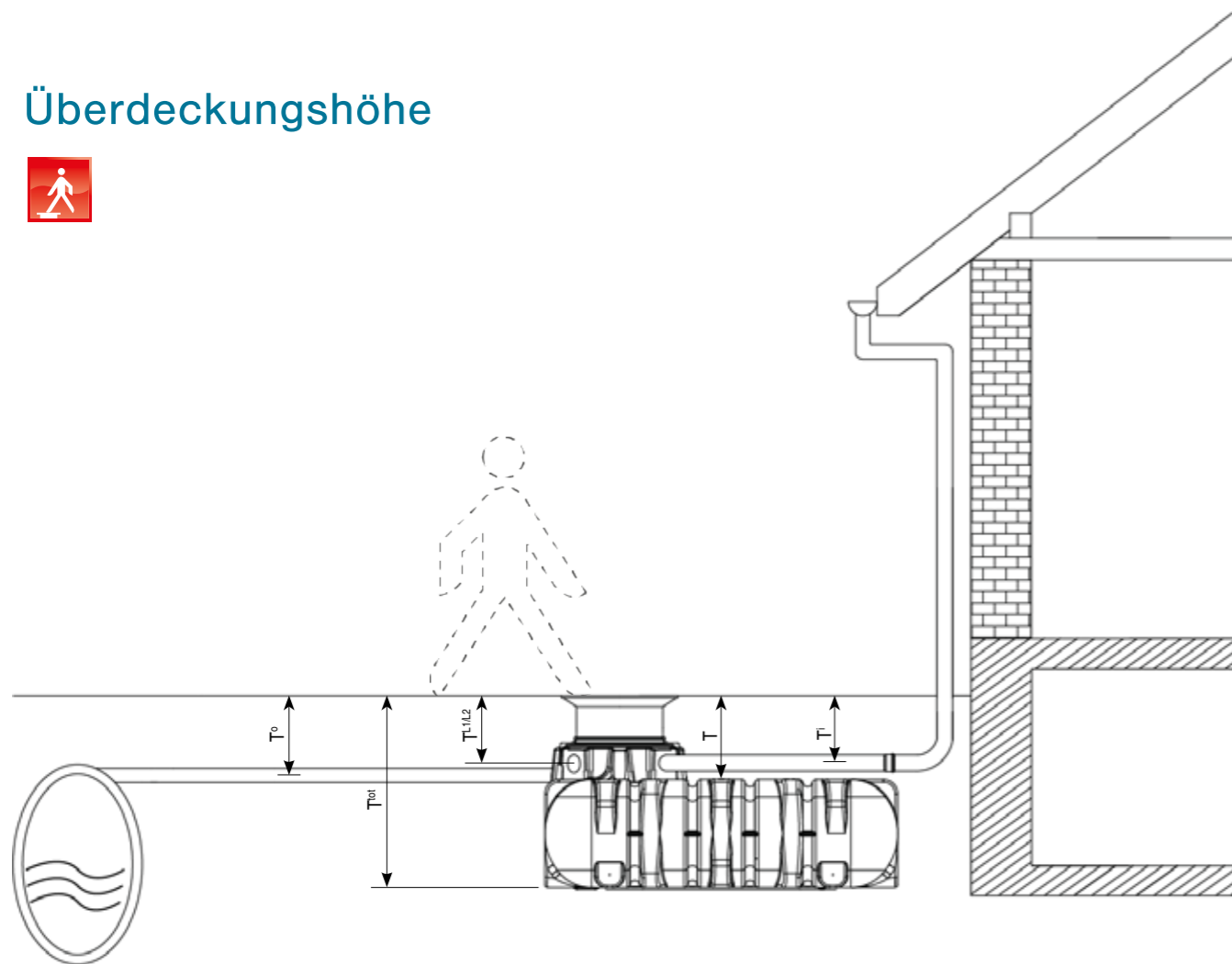
Rundtank XXL Überdeckungshöhe Pkw-befahrbar

Best-Nr.	Inhalt (l)	Tmin (mm)	Tmax (mm)	T ^{min} (mm)	T ^{max} (mm)	T ^o min (mm)	T ^o max (mm)	T ^o min (mm)	T ^o max (mm)	T ^{L1/L2/T^{NO}-min} (mm)	T ^{L1/L2/T^{NO}-max} (mm)
100000.093	16000	1000	1500	635	1135	910	1410	3500	4000	635	1135
100000.116*	22000	1000	1500	635	1135	910	1410	3500	4000	635	1135
100000.094	26000	1000	1500	635	1135	910	1410	3500	4000	635	1135
100000.117*	32000	1000	1500	635	1135	910	1410	3500	4000	635	1135
100000.095	36000	1000	1500	635	1135	910	1410	3500	4000	635	1135
100000.118*	42000	1000	1500	635	1135	910	1410	3500	4000	635	1135
100000.096	46000	1000	1500	635	1135	910	1410	3500	4000	635	1135
100000.119*	52000	1000	1500	635	1135	910	1410	3500	4000	635	1135
100000.120	56000	1000	1500	635	1135	910	1410	3500	4000	635	1135
100000.121*	62000	1000	1500	635	1135	910	1410	3500	4000	635	1135
100000.097	66000	1000	1500	635	1135	910	1410	3500	4000	635	1135
100000.122*	72000	1000	1500	635	1135	910	1410	3500	4000	635	1135
100000.098	76000	1000	1500	635	1135	910	1410	3500	4000	635	1135

*mit zweitem Tankklom



Überdeckungshöhe

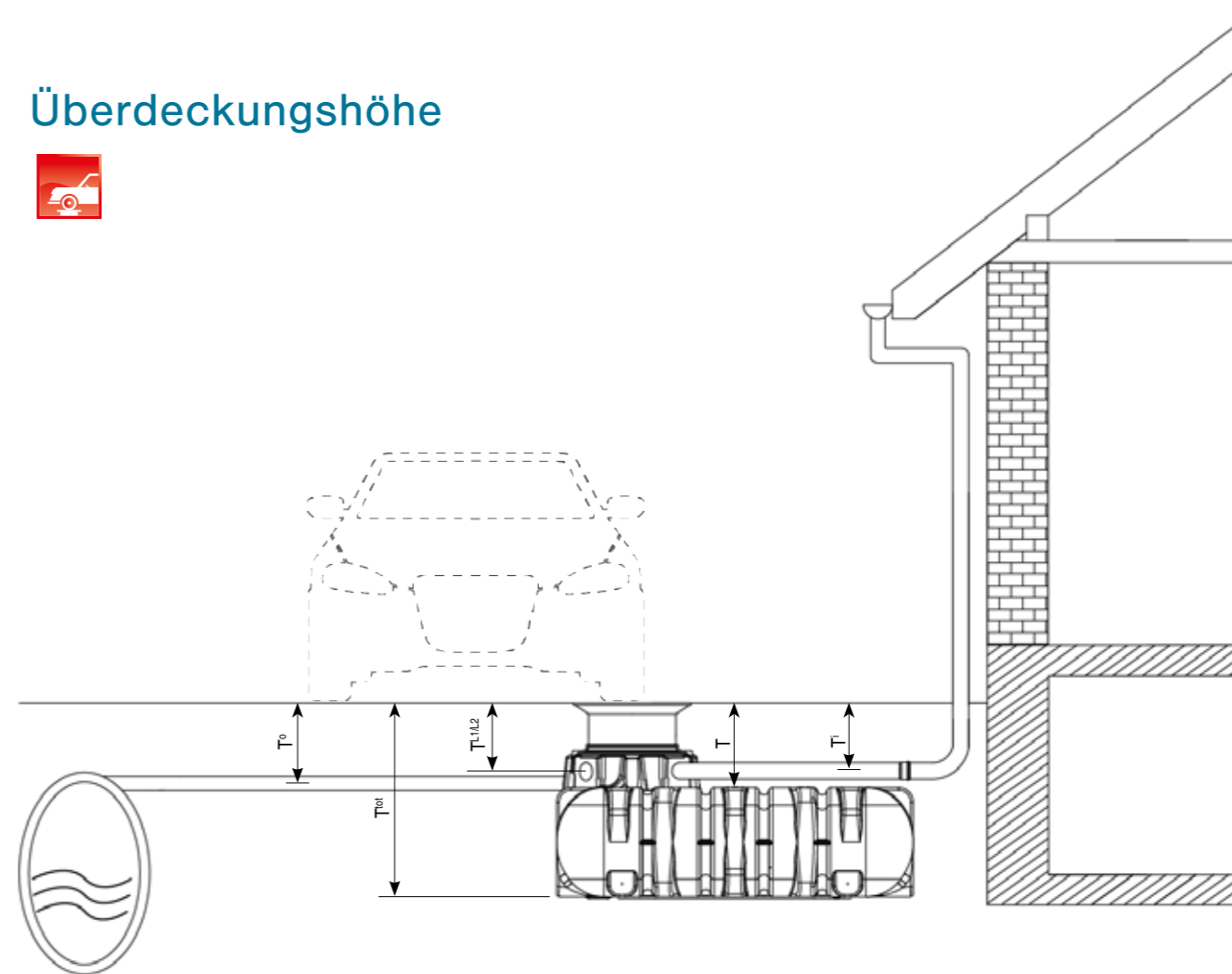


Flachtank Überdeckungshöhe begehbar

Best-Nr.	Inhalt (l)	Tmin (mm)	Tmax (mm)	T'min (mm)	T'max (mm)	T°min (mm)	T°max (mm)	T ^{tot} min (mm)	T ^{tot} max (mm)	T ^{L1/L2/TNO} min (mm)	T ^{L1/L2/TNO} max (mm)
100000.033	1500	455	1200	325	1070	405	1150	1155	1900	325	1070
100000.034	3000	455	1200	325	1070	405	1150	1190	1935	325	1070
100000.035	5000	455	1200	325	1070	405	1150	1405	2150	325	1070
100000.053	7500	455	1200	325	1070	405	1150	1705	2450	325	1070



Überdeckungshöhe



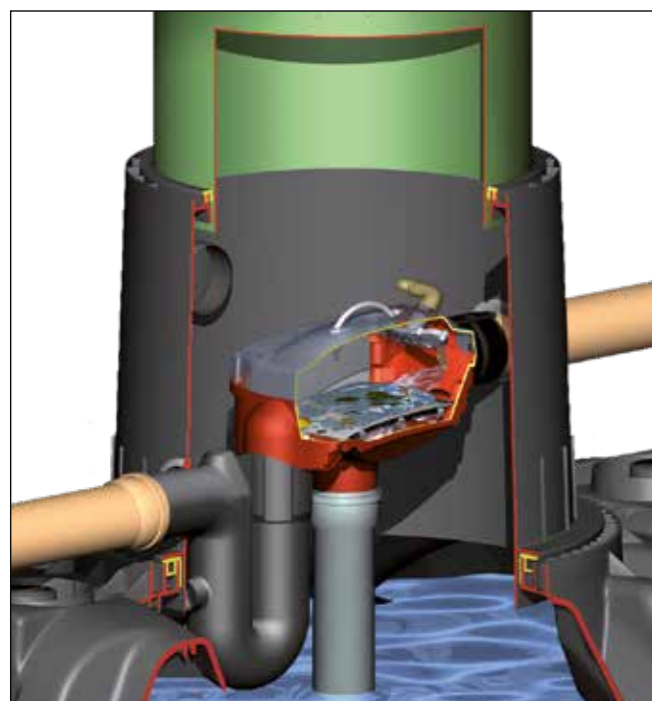
Flachtank Überdeckungshöhe Pkw-befahrbar

Best-Nr.	Inhalt (l)	Tmin (mm)	Tmax (mm)	T'min (mm)	T'max (mm)	T°min (mm)	T°max (mm)	T ^{tot} min (mm)	T ^{tot} max (mm)	T ^{L1/L2/TNO} min (mm)	T ^{L1/L2/TNO} max (mm)
100000.033	1500	700	1000	570	870	650	950	1400	1700	570	870
100000.034	3000	700	1000	570	870	650	950	1435	1735	570	870
100000.035	5000	700	1000	570	870	650	950	1650	1950	570	870
100000.053	7500	700	1000	570	870	650	950	1950	2250	570	870



Filterpakete (für Rundtank)

RWN **RET** **RET+**



Filterpaket 3

Garten- und Hausnutzung – die selbstreinigende Variante

Im Basistank Carat integrierbarer Optimax-Pro Filter (selbstreinigend). Die komfortable Lösung mit minimalem Wartungsaufwand durch selbstreinigenden Filter mit über 95% Was-serausbeute. Optional auch mit der Reinigungseinheit Intern aus-rüstbar. Tank- bzw. Filterüberlauf werden bei diesem Ausbaupaket an das Kanal-netz angeschlossen.



Lieferumfang:

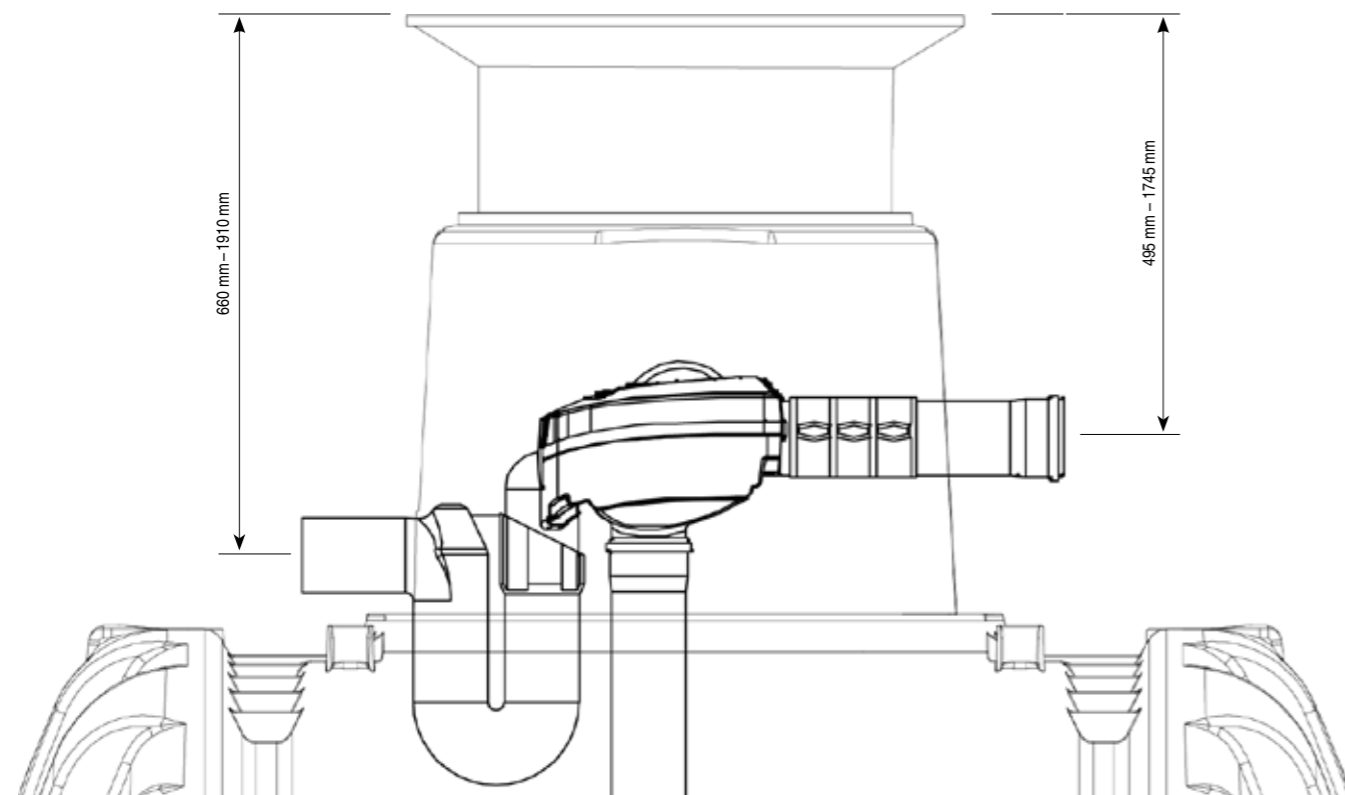
- Minimax-Pro Filter Intern (patentiert)
- Optimax-Pro Filter Intern (patentiert)
- Beruhigter Zulaufkopf
- Überlaufsiphon – geschlossenes System verhindert das Eindringen von Kleintieren in den Tank
- Schnellmontage-Manschette Spannfix (patentiert)

Reinigungseinheit Intern (Seite xx)

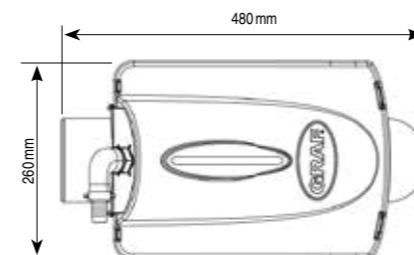
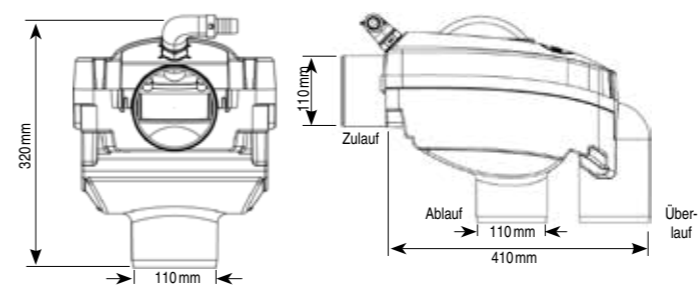
Anschluss 19 mm (3/4"),
Lieferung ohne Schlauch



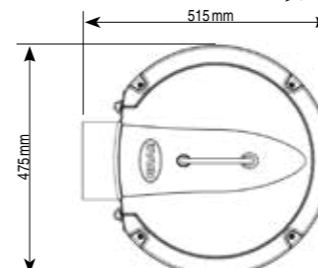
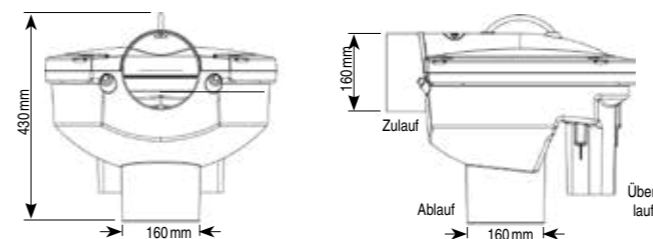
Best-Nr.	Ausführung
100002.069	Passend zu Rundtank
100002.151	Passend zu Rund- und Flachtank XL/XXL



Standard



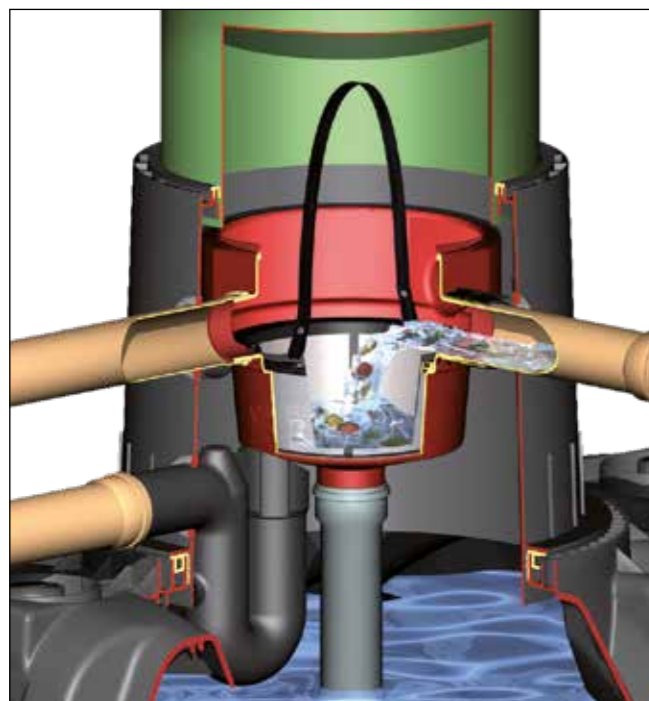
XL/XXL





Filterpakete (für Rundtank)

RWN **RET** **RET+**



Filterpaket 2

Garten- und Hausnutzung – 100 % Wasserausbeute

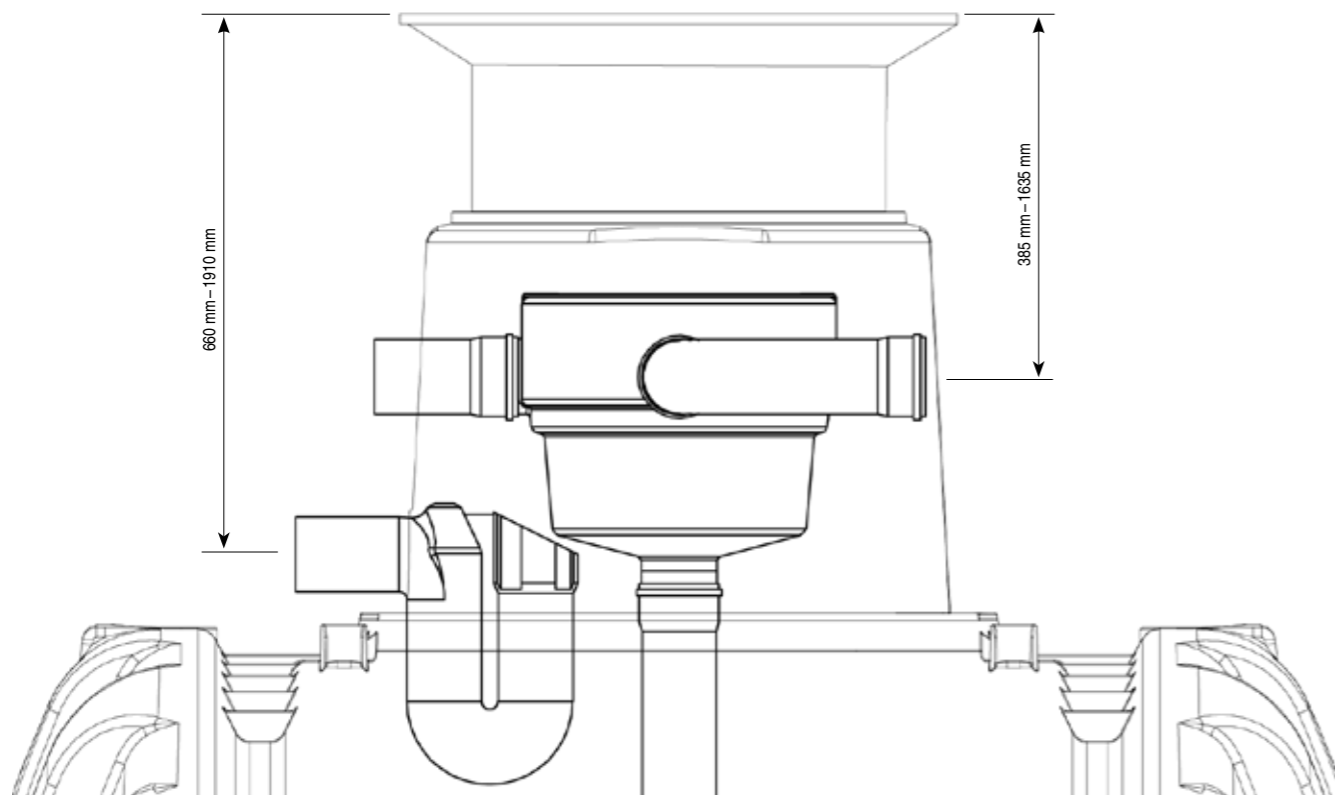
Im Basistank Carat integrierbarer Universal-Filter 3 mit 100 % Wasserausbeute. Das Ausbaupaket 2 ist ideal, wenn eine Wasserausbeute von 100 % erreicht werden soll, oder der Überlauf des Tanks nicht an den Kanal, sondern an eine Versickerung angeschlossen wird.



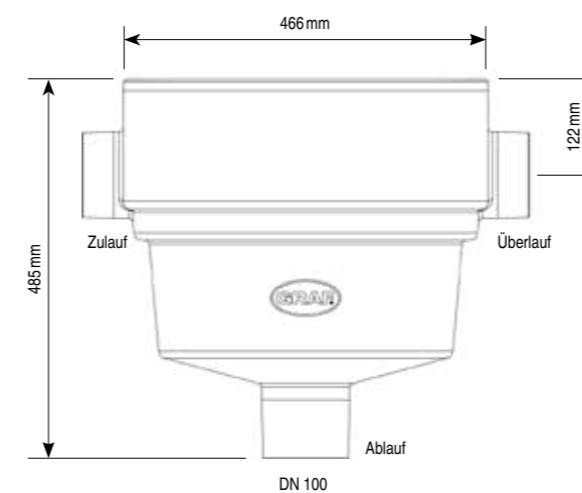
Lieferumfang:

- Universal-Filter 3 Intern
- Beruhigter Zulaufkopf
- Überlaufsiphon
- Kleintierschutz
- Schnellmontage-Manschette Spannfix (patentiert)

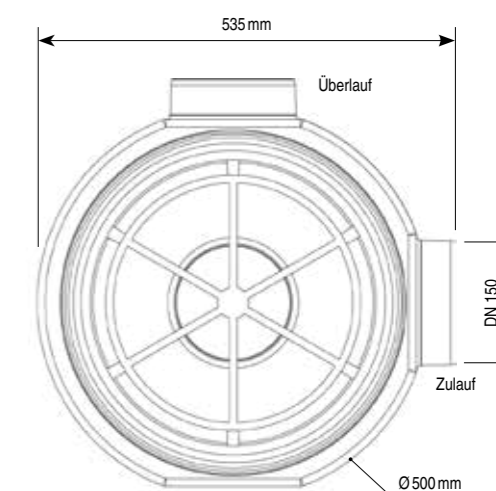
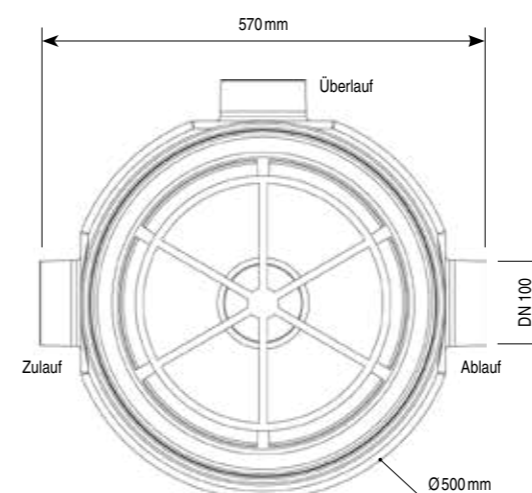
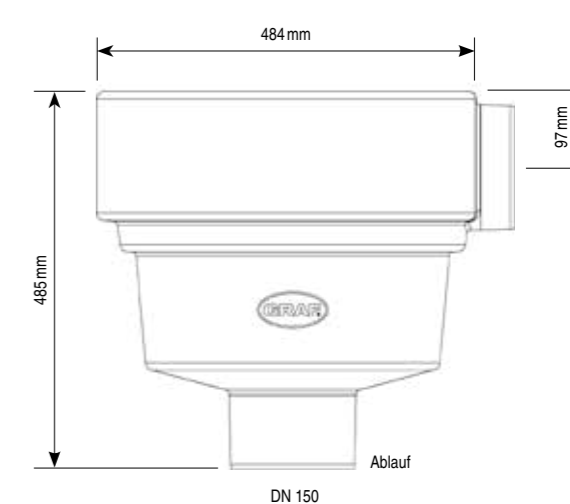
Best-Nr.	Ausführung
100002.017	Passend zu Rundtank
100002.150	Passend zu Rund- und Flachtank XL/XXL



Standard



XL/XXL





Filterpakete (für Flachtank)

RWN **RET** **RET+**



Filterpaket 3

Garten- und Hausnutzung – die selbstreinigende Variante

Im Basistank Platin integrierbarer Minimax-Pro Filter (selbstreinigend). Die komfortable Lösung mit minimalem Wartungsaufwand durch selbstreinigenden Filter mit über 95% Wasserausbeute. Optional auch mit der Reinigungseinheit Intern ausrüstbar. Tank- bzw. Filterüberlauf werden bei diesem Ausbaupaket an das Kanalnetz angeschlossen.



Lieferumfang:

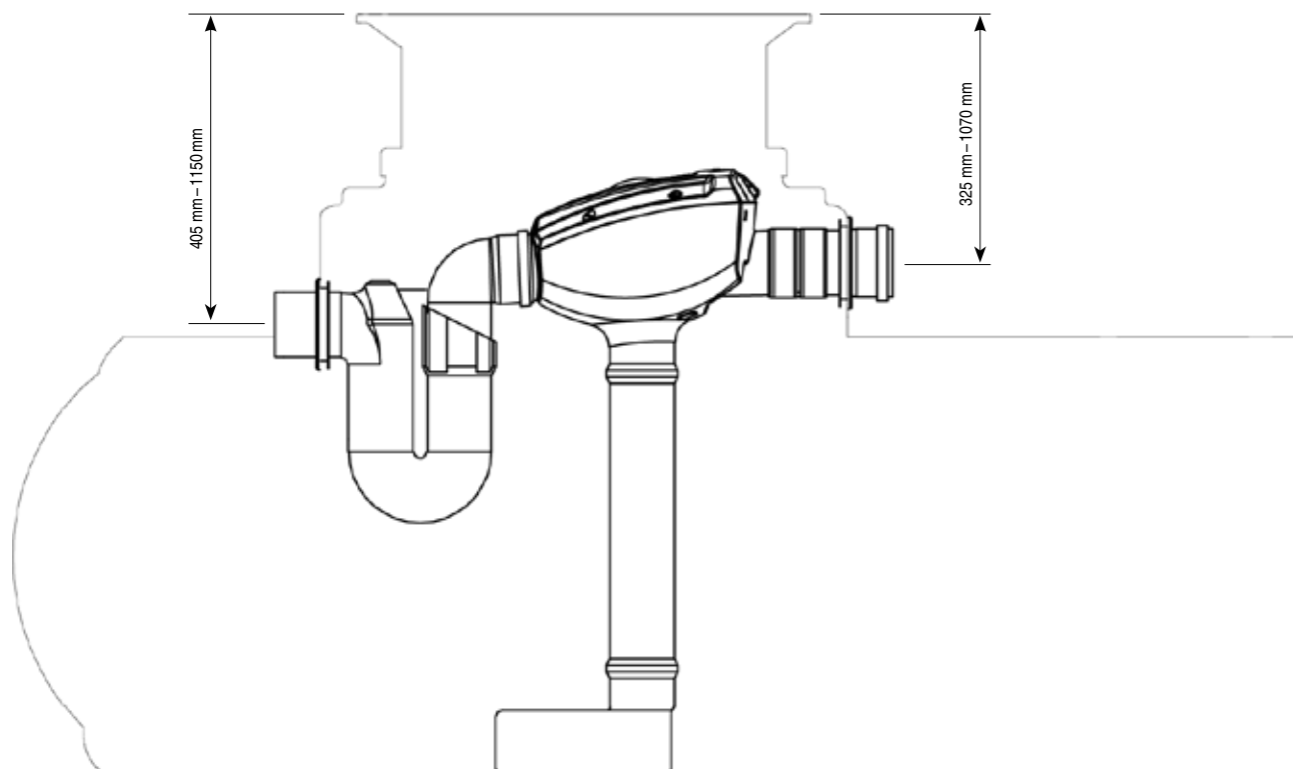
- Minimax-Pro Filter Intern (patentiert)
- Beruhigter Zulaufkopf
- Überlaufsiphon – geschlossenes System verhindert das Eindringen von Kleintieren in den Tank
- Schnellmontage-Manschette Spannfix (patentiert)

Reinigungseinheit Intern (Seite xx)

Anschluss 19 mm (3/4"),
Lieferung ohne Schlauch



Best-Nr.	Ausführung
100002.145	Passend zu Flachtank
100002.151	Passend zu Rund- und Flachtank XL/XXL



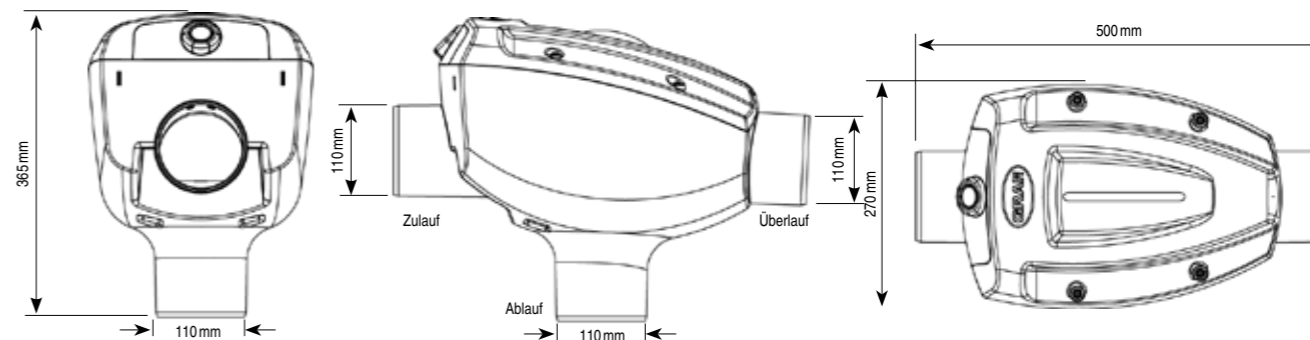
Filter Minimax-Pro (Intern)

- Passend zu Flachtank
- Über 95% Wasserausbeute
- Wartungsarmer, selbstreinigender Filtereinsatz
- Maschenweite 0.35 mm
- Platzsparende Filtertechnik im Tank integrierbar
- Filtergehäuse zur Tankrevision ohne Werkzeug entnehmbar
- Transparenter Deckel erleichtert Wartung
- Maximal 350 m² Dachfläche
- Anschlüsse DN 100
- Optional mit Reinigungseinheit (Seite 20)
- Nur 10 mm Höhenversatz zwischen Zu- und Ablauf

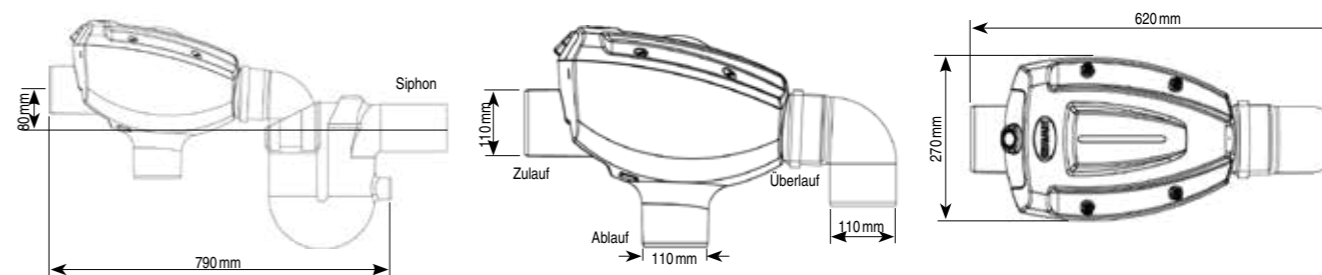


Best-Nr.	Ausführung
100002.146	Passend zu Flachtank

Minimax-Pro Filter mit geradem Abgang



Minimax-Pro Filter mit gebogenem Abgang



Eine grosse Filterfläche gewährleistet eine hohe Wasserausbeute selbst bei leichter Verschmutzung.



Die Verschmutzungen werden mit überschüssigem Regenwasser in den Kanal abgespült.



Optional sorgt eine Filter-Reinigungseinheit für geringstmöglichen Wartungsaufwand.

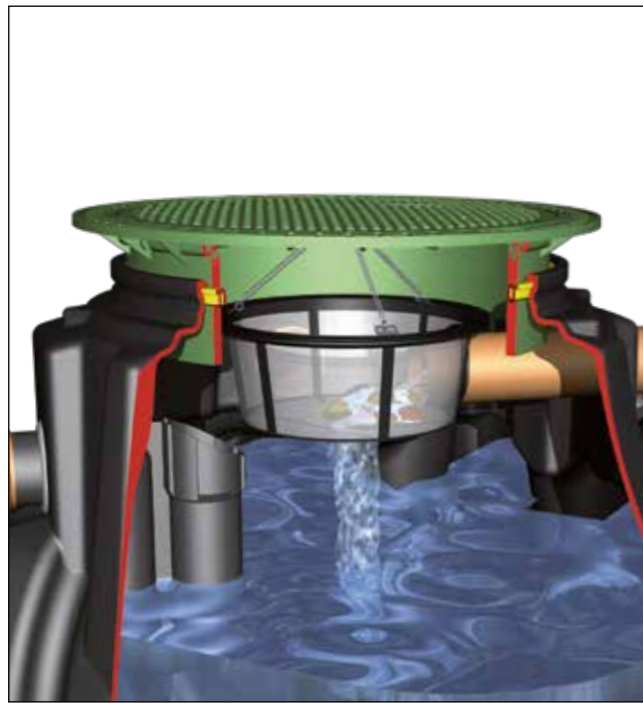


Filterpakete (für Flachtank)

RWN

RET

RET+



Filterpaket 2

Garten- und Hausnutzung – 100 % Wasserausbeute

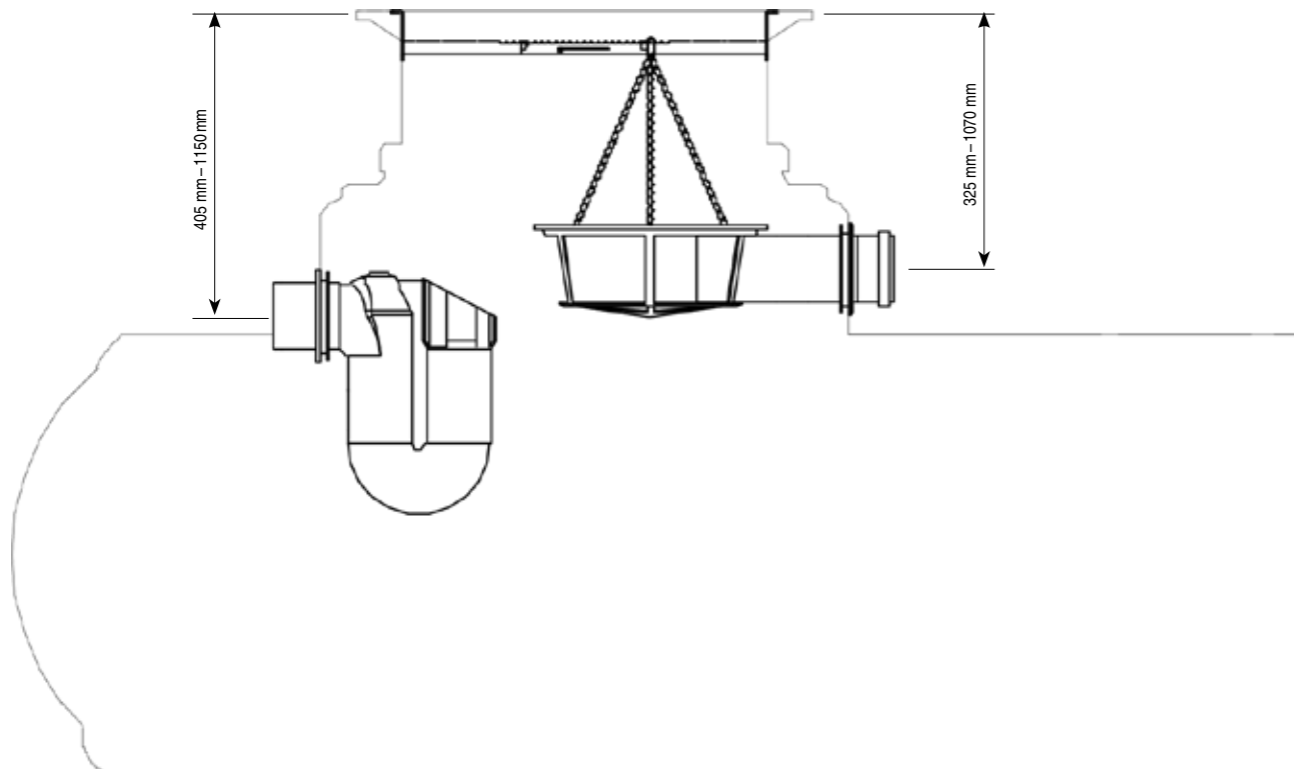
Im Basistank Platin integrierbarer Filterkorb mit 100 % Wasserausbeute. Das Ausbaupaket 2 ist ideal, wenn eine Wasserausbeute von 100 % erreicht werden soll oder der Überlauf des Tanks nicht an den Kanal, sondern an eine Versickerung angeschlossen wird.



Lieferumfang:

- Filterkorb
- Traverse und Kettenaufhängung
- Überlaufsiphon
- Kleintierschutz

Best-Nr.	Ausführung
100002.081	Passend zu Flachtank
100002.150	Passend zu Rund- und Flachtank XL/XXL





Pumpenpakete

RWN RET+

Pumpenpaket ECO für Haus- und Gartennutzung

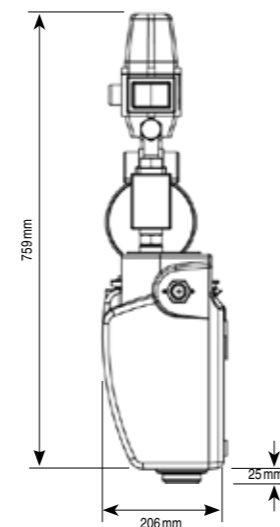
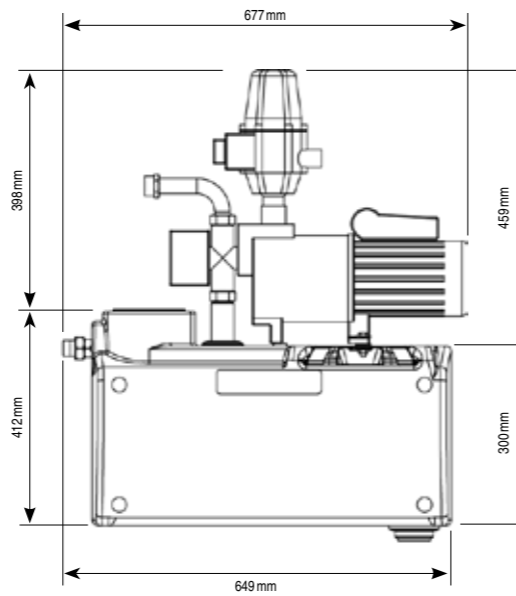
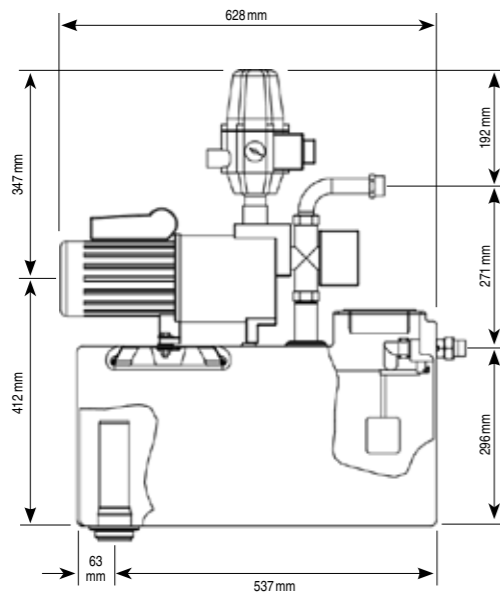
Die preiswerte, analoge Komplettlösung für die hausinterne Steuerung von Regen- und Trinkwasser. Bei ECO POWER ist eine stärkere Pumpe dabei (4.2 bar, 4200 l/h anstatt 3.5 bar, 3600 l/h).

Lieferumfang:

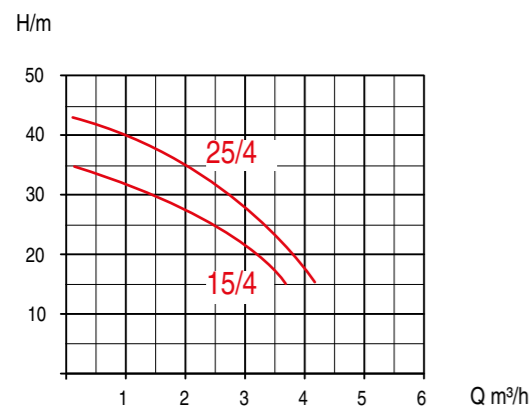
1. Trinkwasser-Nachspeisekonsole inkl. Hauswasserautomat KSB Superinox 15/4 oder 25/4
2. Schwimmende Ansauggarnitur mit Feinfilter und Schlauch
3. Mauerdurchführung DN 100
4. Beschriftungsset
5. PE-Saugrohr 12 m
6. V2A Switch Control



Best-Nr.	Modell	Ausführung	Motorleistung (kW)	Max. Druck (bar)	Max. Fördermenge (l/h)	Max. Saughöhe (m)	Max. Sauglänge (m)
100002.021	KSB Superinox 15/4	Standard	0.66	3.5	3600	6	12
100002.125	KSB Superinox 25/4	Power	0.80	4.2	4200	8	18



Pumpenkurve



Pumpenpakete

RWN RET+

Pumpenpaket PRO für Haus- und Gartennutzung

Professionelle, microprozessorgesteuerte Komplettlösung für die hausinterne Steuerung von Regen- und Trinkwasser. Mit automatischer Filterreinigung, Spülung des Nachspeisebehälters, digitaler Steuerung und digitaler Füllstandsanzeige. Inklusive Rückspülfilter für den Betrieb einer Waschmaschine. Bei PRO POWER ist eine stärkere Pumpe dabei (4.2 bar, 4200 l/h anstatt 3.5 bar, 3600 l/h).

Lieferumfang:

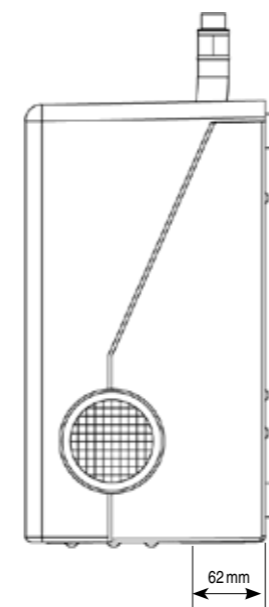
1. Trinkwasser-Nachspeisemodul Aqua-Center-Silentio inkl. Hauswasserautomat KSB Superinox 15/4 oder 25/4
2. Schwimmende Ansauggarnitur mit Feinfilter und Schlauch
3. Mauerdurchführung DN 150
4. Filter-Reinigungseinheit / Filter-Reinigungseinheit XL
5. Filter-Reinigungsautomatik
6. Rückspülfilter
7. Beschriftungsset
8. PE-Saugrohr 12 m



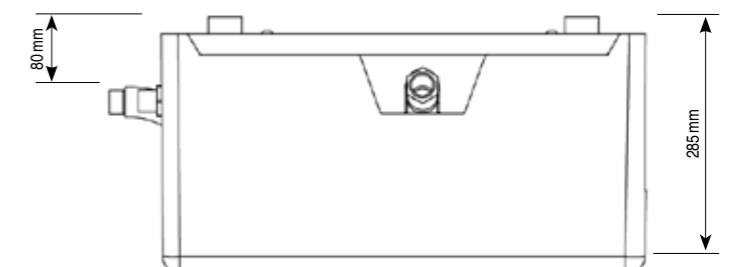
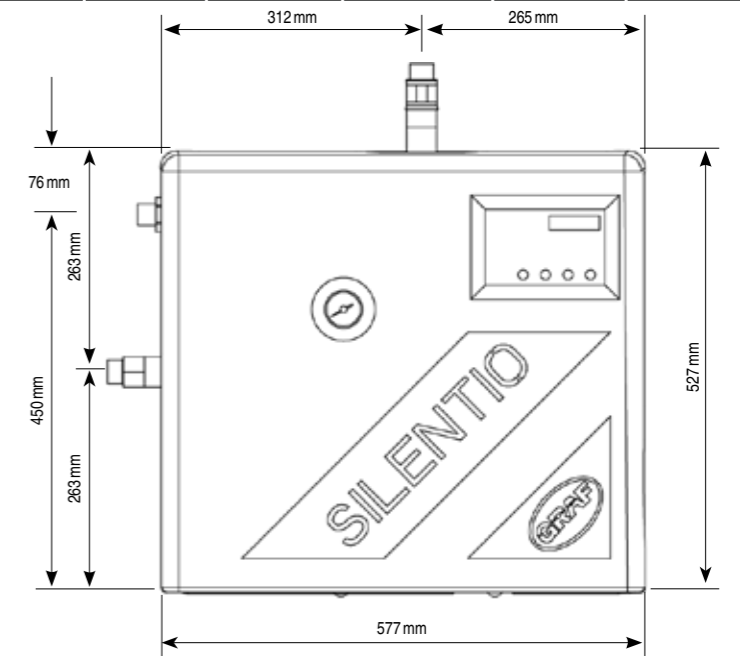
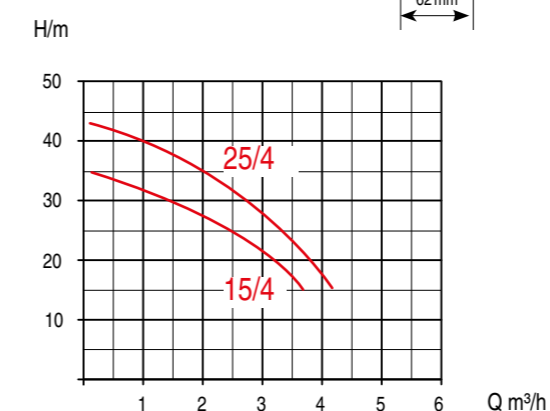
Vergleich Pumpenpaket PRO vs ECO:

Im Pumpenpaket PRO hat es zusätzlich: Microprozesssteuerung, Styroporverkleidung (Lärmschutz), digitale Füllstandsanzeige (in Prozent), automatische Spülung des Trinkwasser- Nachspeisebehälter und Rückspülfilter.

Best-Nr.	Modell	Ausführung	Motorleistung (kW)	Max. Druck (bar)	Max. Fördermenge (l/h)	Max. Saughöhe (m)	Max. Sauglänge (m)
100002.022	KSB Superinox 15/4	Standard	0.66	3.5	3600	6	12
100002.126	KSB Superinox 25/4	Power	0.80	4.2	4200	8	18

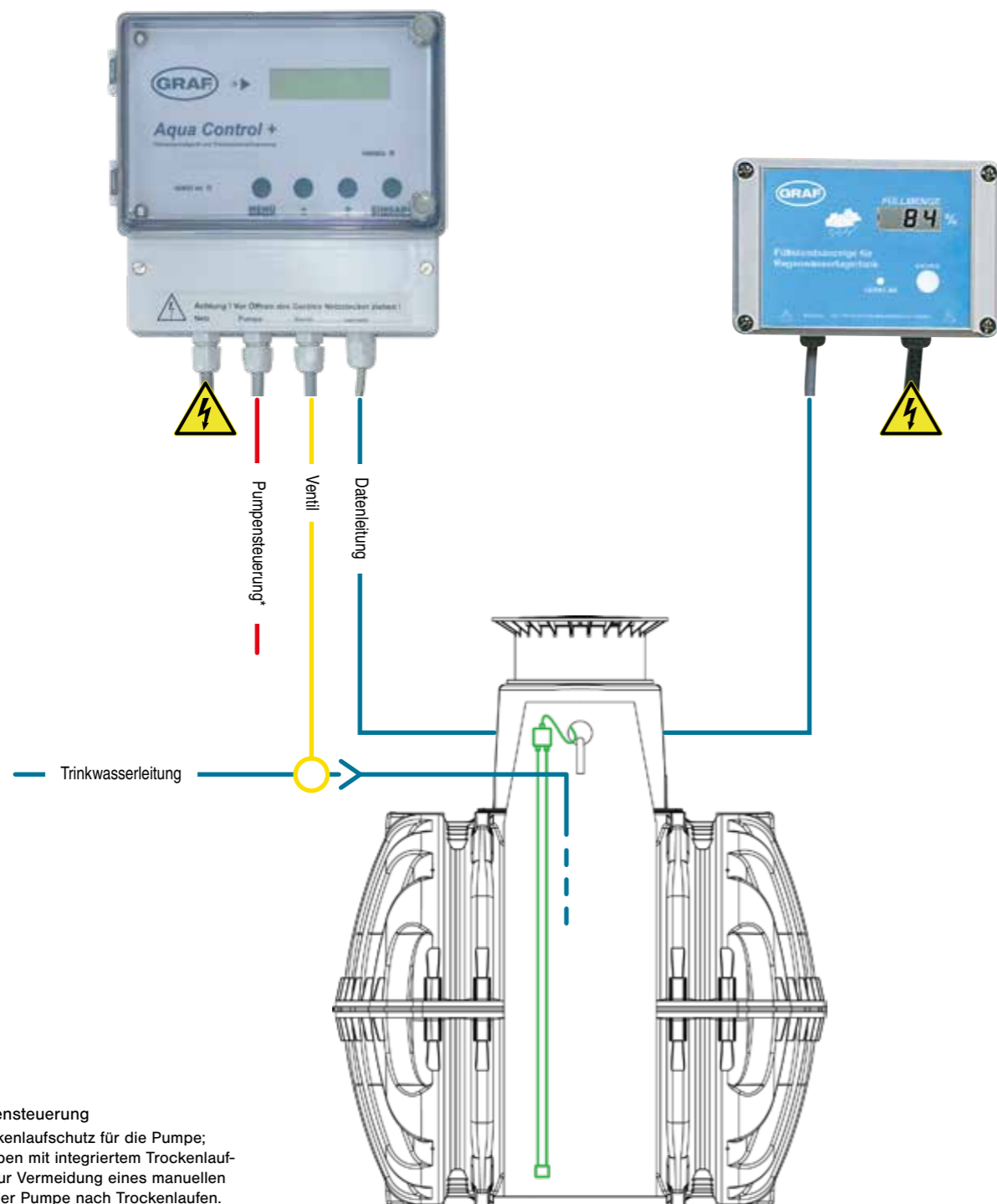


Pumpenkurve





Pumpenpakete



* Pumpensteuerung
Als Trockenlaufschutz für die Pumpe;
bei Pumpen mit integriertem Trockenlauf-
schutz zur Vermeidung eines manuellen
Resets der Pumpe nach Trockenlaufen.



Pumpenpakete

RWN RET+

Pumpenpaket für Gartennutzung

Hoher Bedienungskomfort durch automatisches Ein- und Ausschalten der Pumpe.

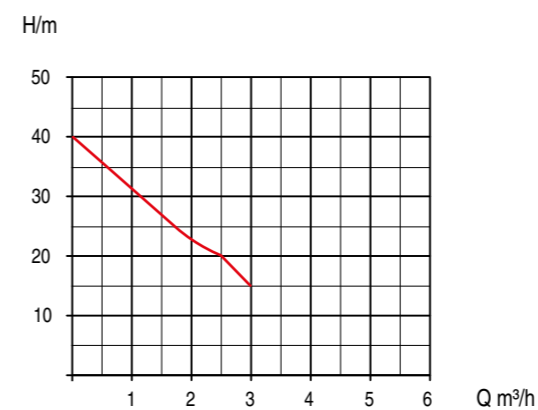
Lieferumfang:

1. Automatik-Tauchpumpe Integra Inox
2. Schwimmende Ansauggarnitur mit Feinfilter und Schlauch
3. Wasseranschlussbox Intern
4. Wasseranschlussbox Extern
5. 10 m Druckschlauch 25 mm, 1"

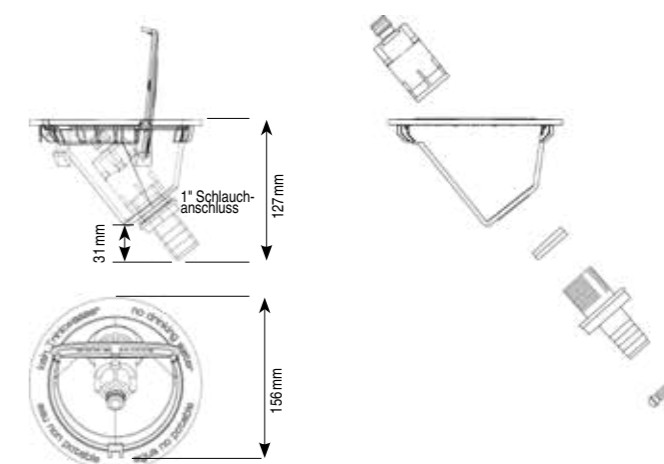


Best-Nr.	Modell	Motorleistung (kW)	Max. Druck (bar)	Max. Fördermenge (l/h)
100002.020	Integra Inox	0.6	4	3000

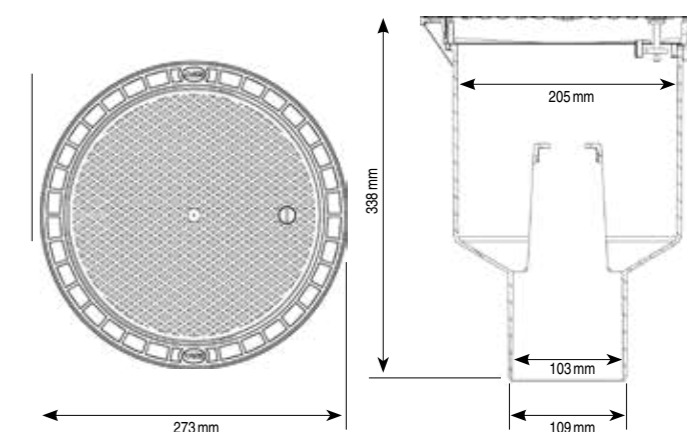
Pumpenkurve



Wasseranschlussbox intern



Wasseranschlussbox extern



Zubehör

Zubehör Filtration

Filter Minimax-Pro (Intern)

- Passend zu Flachtank
- Über 95% Wasserausbeute
- Wartungsarmer, selbstreinigender Filtereinsatz
- Maschenweite 0.35 mm
- Platzsparende Filtertechnik im Tank integrierbar
- Filtergehäuse zur Tankrevision ohne Werkzeug entnehmbar
- Transparenter Deckel erleichtert Wartung
- Maximal 350 m² Dachfläche
- Anschlüsse DN 100
- Optional mit Reinigungseinheit (Seite 20)
- Nur 10 mm Höhenversatz zwischen Zu- und Ablauf



Schnellmontage-Manschette DN 100

Zur Verbindung von 2 Rohren ohne Muffe (stumpfe Verbindung) oder Filter intern.

- Kein Montagewerkzeug erforderlich



Best-Nr.	Ausführung
100002.146	Passend zu Flachtank

Best-Nr.	Ausführung
100002.100	Passend zu DN 100

Reinigungseinheit

Extrem kräftiger Wasserstrahl zur Reinigung des Filtersiebtes. Anfallende Wartungsintervalle werden auf ein Minimum reduziert. Passend zum Optimax-Pro Filter Intern und Minimax-Pro Filter Intern. Auch für den nachträglichen Einbau geeignet.



Ersatz Filterkorb DN 400

für Universal-Filter 3 Intern/Extern

- inkl. praktischer Aushebevorrichtung
- Maschenweite 0.35 mm



Best-Nr.	Anschluss
100002.024	19 mm

Best-Nr.	Ausführung (Passend zu)
100002.084	Universal-Filter 3 Intern
100002.037	Universal-Filter 3 Extern

Saugrohr

12 m lang DN 25, zur Verbindung zwischen Tankanschluss und Pumpe. Mit Messing-Klemmverschraubung 1" Innengewinde und Messing-Winkelverschraubung 90°, 1" Aussengewinde.



Überlaufsiphon DN 100

Als Tanküberlauf und Geruchsverschluss geeignet. Verhindert das Eindringen von Kleintieren.



Best-Nr.	Ausführung
100002.033	1" AG / 1" IG

Best-Nr.	Ausführung
100002.011	DN 100

Beruhigter Zulaufkopf

Durch den beruhigten Zulaufkopf setzen sich die feinen Schmutzpartikel am Tankboden ab und werden nicht aufgewirbelt.



Best-Nr.	Ausführung
100002.141	DN 100

Zubehör Erdtanks

Drosselausbaupakete (zu Erdtanks)

Bei Retentionstanks inbegriffen



Spezialdichtung

Anschlussdichtung für zusätzliche Leerrohre oder zum Verbinden zweier Tanks.



Tankwandstärke:
DN 100 = 124 mm
DN 150 = 175 mm

Best-Nr.	Für Rohr	Bohrung (mm)	Farbe
100002.028	DN 100	124	schwarz
100002.140	DN 150	175	schwarz
100002.169	DN 150	175	hellgrau
100002.030	DN 100	124	rot

Ansauggarnitur

Mit Schwimmerkugel aus HDPE, Edelstahl-Öse, Fussventil mit Edelstahl-Saugkorb (Maschenweite 1 mm), Messing Gewindetülle (25 mm), O-Ring aus NBR, Edelstahl-Schneckenwindeschelle, Verbindungsklammer.



Best-Nr.	Anschluss
100002.173	Schlauchtülle 25 mm



Zubehör Pumpenpakete

Pumpenschaltautomat

Pumpenschaltautomat mit Trockenlaufschutz und Manometer.



Best-Nr.	Anschlüsse
100002.052	1" AG

Lagerschild

Lagerschild «Kein Trinkwasser»



Best-Nr.	Ausführung
100002.122	Kunststoff

Intelligenter Wasserstandmesser

Das Aqua-Control+ informiert über den exakten Wasserstand im Tank und schaltet bei Bedarf automatisch die Trinkwassernachspeisung in den Tank ein. Somit ist ein stets reibungsloser Betrieb der Gesamtanlage gewährleistet. Weiterhin ist die Pumpe gegen Trockenlauf geschützt. Digitale Anzeige und einstellbare Nachspeisemenge in 1%-Schritten. Regelmässige Spülung des Filters. Inkl. Messing-Magnetventil und 20 m Datenleitung.



Best-Nr.	Ausführung
100002.036	Geeignet für alle Tankgrössen

Füllstandsanzeige Digital

Die digitale Füllstandsanzeige informiert über den exakten Wasserstand im Tank. Digitale Anzeige in 1%-Schritten, einfache Montage, auch zur Nachrüstung bestehender Anlagen geeignet. Inkl. 20 m Datenleitung.



Best-Nr.	Ausführung
100002.039	Geeignet für alle Tankgrössen

Rückspülfeinfilter

Zur Feinfiltration des Regenwassers nach der Pumpe. Dies bietet sich an, wenn das Regenwasser für die Waschmaschine genutzt werden soll. Die Maschenweite des Feinfilters von 0,1 mm hält selbst feinste Schmutzpartikel zurück. DVGW-geprüfter Feinfilter nach DIN. Das Regenwasser muss vor der Einleitung in den Tank durch einen Vorfilter geleitet werden. Einfache Reinigung des Siebeinsatzes in wenigen Sekunden möglich.



Best-Nr.	Anschlüsse
100002.090	1" AG



Zubehör (Armaturen)

Wasseranschlussbox Extern

Zur bequemen Entnahme des Regenwassers im Garten. Für den Anschluss an eine Druckpumpe inkl. 2-Wege-Ventil für handelsübliche Schlauchkupplung, Schlauchanschluss 25 mm (1"). Leerrohranschluss DN 100.



Merkmale:

- Aus besonders robustem und witterungsbeständigem Kunststoff
- Ideal als zusätzliche Entnahmestelle zu den Komplettpaketen Gartenanlage und Haus- und Gartenanlage PRO

Best-Nr.	Anschlüsse
100002.117	Handelsübliche Schlauchkupplung

Wasseranschlussbox Intern

Zur bequemen Entnahme des Regenwassers im Garten. Zapfen Sie Wasser direkt aus dem Tank. Einfach nachrüstbar bei Teleskop-Domschacht Mini oder Maxi, inkl. Ventil für handelsübliche Schlauchkupplung, Schlauchanschluss 25 mm (1").



Merkmale:

- Aus besonders robustem und witterungsbeständigem Kunststoff
- Ideal als zusätzliche Entnahmestelle zu den Komplettpaketen Gartenanlage und Haus- und Gartenanlage PRO

Best-Nr.	Anschlüsse
100002.078	Handelsübliche Schlauchkupplung

Mauerdurchführung DN 100

Verhindert durch Quetschdichtung Wärme- und Feuchtigkeitsbrücken im Leerrohr an der Wanddurchführung. Durchführungsmöglichkeiten für Saugschlauch, Sensorkabel sowie Pumpen- bzw. Schwimmerschalterkabel.



Anschlüsse:

1 x 25 mm + 2 x Kabeldurchführung

Best-Nr.	Ausführung
100002.112	geeignet für 3 Anschlüsse

Mauerdurchführung DN 150

Verhindert durch Quetschdichtung Wärme- und Feuchtigkeitsbrücken im Leerrohr an der Wanddurchführung. Durchführungsmöglichkeiten für Nachspeiserohr, Saugschlauch, Sensorkabel sowie Pumpen- bzw. Schwimmerschalterkabel.



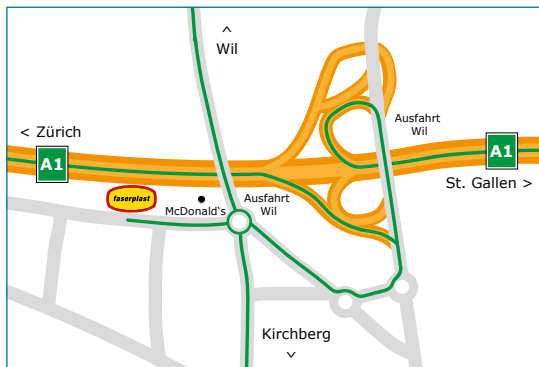
Anschlüsse:

1 x 25 mm + 1 x 32 mm + 2 x Kabeldurchführung

Best-Nr.	Ausführung
100002.098	geeignet für 4 Anschlüsse

Mehr Informationen und unseren
Online-Shop finden Sie unter:
www.faserplast.ch

Anfahrt



An der Autobahnausfahrt A1 (Nr. 77)



gleich neben dem McDonalds



Parkplätze direkt vor dem Haus



grosses Lager

Faserplast AG • Sonnmattstrasse 6-8 • 9532 Rickenbach TG
Tel 071 929 29 29 • Fax 071 929 29 19 • eMail info@faserplast.ch • web www.faserplast.ch

