



Datenblatt

Bei Fragen und Anregungen stehen wir Ihnen gerne zur Seite:

Faserplast AG

Sonnmattstrasse 6-8
9532 Rickenbach TG

Tel. 071 929 29 29
Mail: info@faserplast.ch
www.faserplast.ch

Teichpumpe Eco-X2 10000



Artikel-Nr. 420004.114
EAN-Code 40 16881 00868-0

Technische Daten

Q max. 11.000 l/h | 183 l/min
H max. 5,4 m
Leistungsaufnahme 110 Watt
Anschlussspannung 230 V / 50 Hz
Netzanschlusskabel 10 m
Prüfzeichen CE, TÜV GS
Laufrad Vortex
Motor Asynchron
Garantie 5 Jahre (ausgenommen Laufeinheit als Verschleißteil)



Material

Pumpe Kunststoffgehäuse (Kunstharz vergossen)
Spaltrohr, Schrauben Edelstahl
Lagerung Keramik
Netzanschlusskabel H07 RN8-F

Maße

Pumpenmaße L x B x H (mm) 360 x 270 x 180
Kartonmaße L x B x H (mm) 390 x 290 x 210
Pumpen pro Palette 64
Gewindeanschluss G 1½" - A

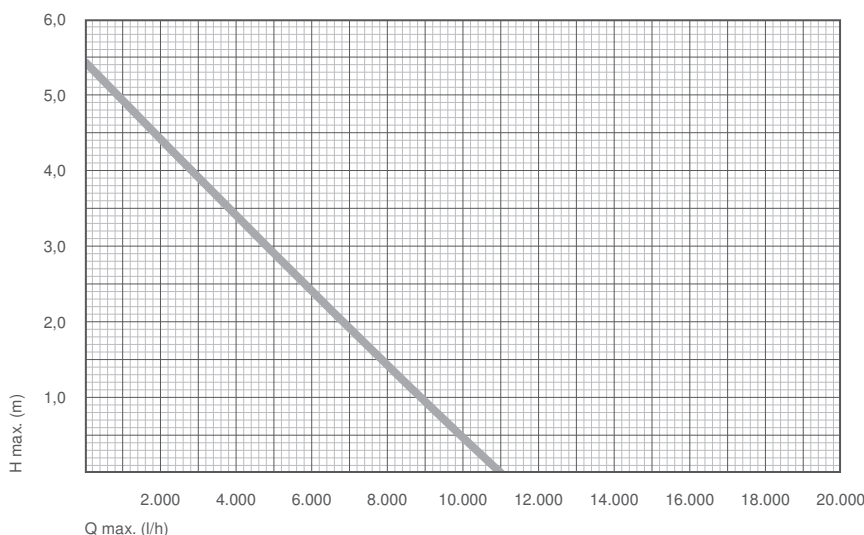
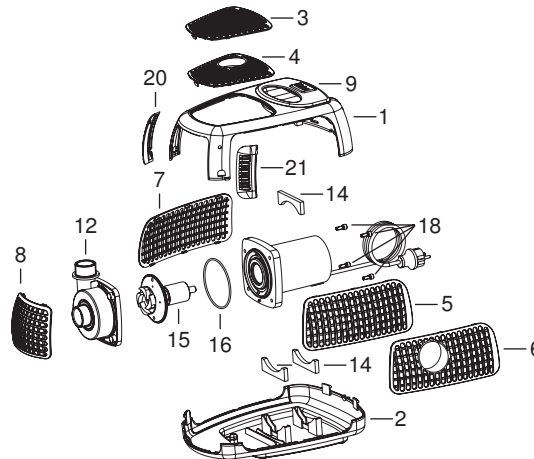
Lieferumfang

- Schlauchtülle G 1½" - I - Ø 40/50
- großes variables Filtergehäuse

Zubehör optional

- Drehzahlsteller DS 350 – zur stufenlosen Regulierung der Pumpenleistung
- Pumpenreiniger – Reinigungsmittel zum Reinigen von Pumpen, Armaturen und Unterwasserleuchten

| Ersatzteil | Art.-No. | |
|------------|--------------|-----|
| 1 | 104 / 004317 | 1 x |
| 2 | 104 / 004318 | 1 x |
| 3 | 104 / 003441 | 1 x |
| 4 | 104 / 003450 | 1 x |
| 5 | 104 / 003442 | 1 x |
| 6 | 104 / 003447 | 1 x |
| 7 | 104 / 003443 | 1 x |
| 8 | 104 / 003440 | 1 x |
| 9 | 104 / 003444 | 1 x |
| 12 | 104 / 003280 | 1 x |
| 14 | 104 / 003452 | 3 x |
| 15 | 168 / 009158 | 1 x |
| 16 | 112 / 000030 | 1 x |
| 18 | 114 / 000048 | 4 x |
| 20 | 104 / 004270 | 1 x |
| 21 | 104 / 004269 | 1 x |



| H (m) | Q (l/h) |
|-------|---------|
| 0 | 11.000 |
| 1,0 | 9.200 |
| 2,0 | 7.000 |
| 3,0 | 4.650 |
| 4,0 | 2.700 |
| 5,0 | 1.100 |
| 5,4 | 0 |