



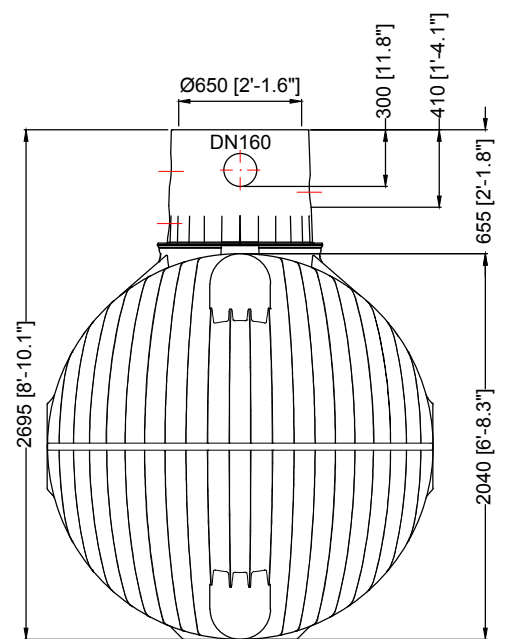
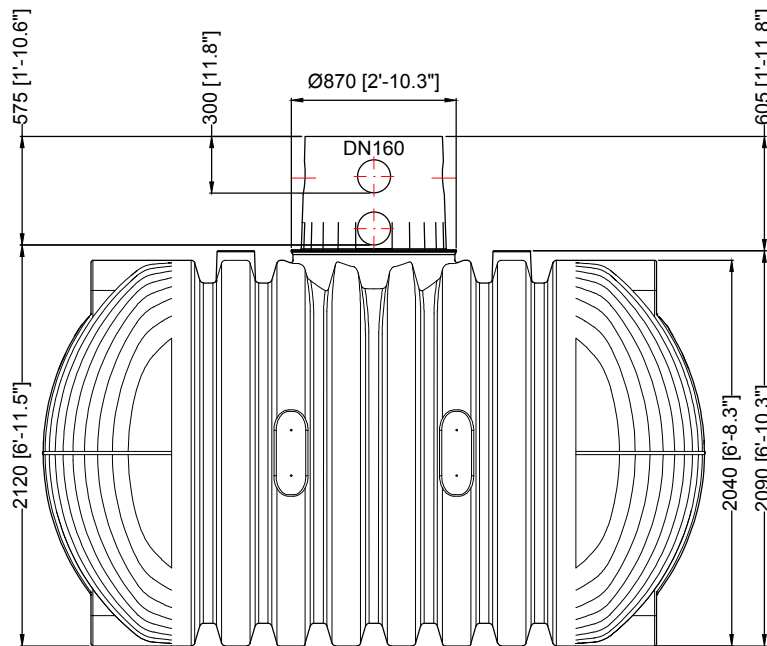
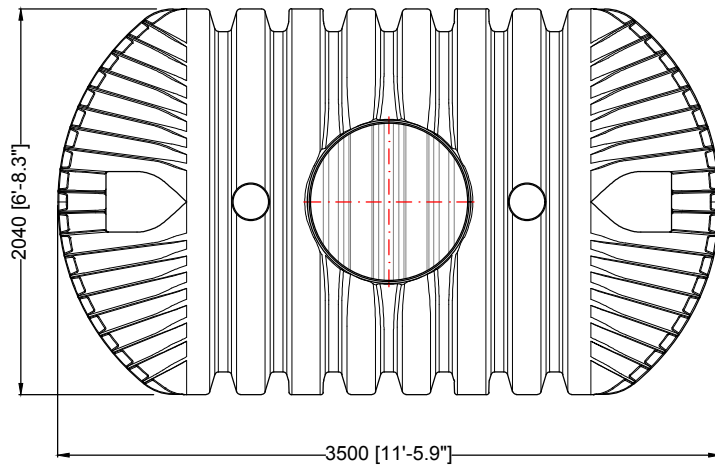
Massskizze

Bei Fragen und Anregungen stehen wir Ihnen gerne zur Seite:

Faserplast AG

Sonn mattstrasse 6-8
9532 Rickenbach TG

Tel. 071 929 29 29
Mail: info@faserplast.ch
www.faserplast.ch



D GRAF Regenwasser-Erdtank-Carat XL 8500 L / 2245,4 gal.		Artikel-Nr. 370005 product no. article no. (370028 / 371018) articulo no.	
GB GRAF underground tank Carat XL 8500 L / 2245,4 gal.	ES GRAF Depósito Soterrado Carat XL 8500 L / 2245,4 gal.	FR GRAF Cuve à enterrer Carat XL 8500 L / 2245,4 gal.	revision:
gezeichnet drawn EMU	Gewicht weight 380 kg	Otto Graf GmbH Carl-Zeiss-Str. 2-6 DE-79331 Teningen mail@graf.info www.graf.info	
Datum date 2018.12.14	Toleranz tolerance +/- 3%		
Maßstab scale M 1:40	Einheiten units mm [inch] gal. = US gal.		

