



Datenblatt

Bei Fragen und Anregungen stehen wir Ihnen gerne zur Seite:

Faserplast AG

Sonnmattstrasse 6-8
9532 Rickenbach TG

Tel. 071 929 29 29
Mail: info@faserplast.ch
www.faserplast.ch

Einbaupumpe Eco-Tec2 7500



Artikel-Nr. 420004.123
EAN-Code 40 16881 00876-5

Technische Daten

Q max. 7.300 l/h | 122 l/min
H max. 4,0 m
Leistungsaufnahme 75 Watt
Anschlussspannung 230 V / 50 Hz
Netzanschlusskabel 10 m
Prüfzeichen CE, TÜV GS
Laufrad Vortex
Motor Asynchron
Garantie 5 Jahre (ausgenommen Laufeinheit als Verschleißteil)



Material

Pumpe Kunststoffgehäuse (Kunstharz vergossen)
Spaltrohr, Schrauben Edelstahl
Lagerung Keramik
Netzanschlusskabel H07 RN8-F

Maße

Pumpenmaße L x B x H (mm) 230 x 145 x 192
Kartonmaße L x B x H (mm) 325 x 240 x 210
Pumpen pro Palette 80
Gewindeanschluss G 1 1/4" - A

Lieferumfang

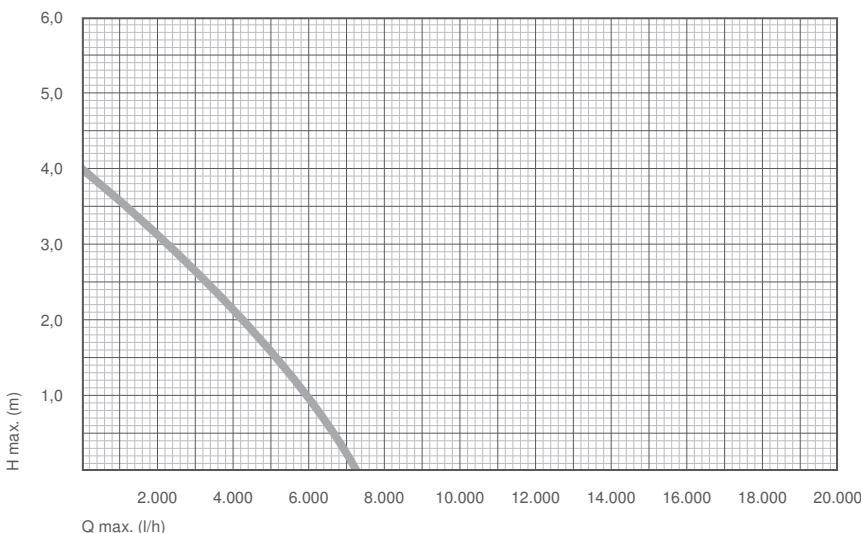
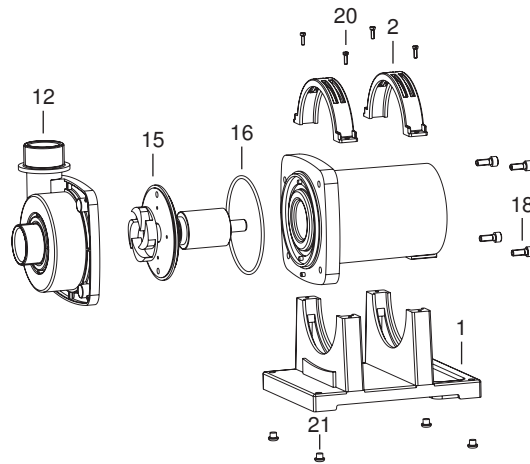
• 2 x Schlauchtülle G 1 1/4" - I – Ø 32 /40

Zubehör optional

- Vorfilter Ø 120 G 1 1/4" - I – mehrfach erweiterbar mit dem Ergänzungsmodul Ø 120 – verlängert die Wartungsintervalle
- Drehzahlsteller DS 350 – zur stufenlosen Regulierung der Pumpenleistung
- Pumpenreiniger – Reinigungsmittel zum Reinigen von Pumpen, Armaturen und Unterwasserleuchten

Ersatzteil Art.-No.

| | | |
|----|--------------|-----|
| 1 | 104 / 003506 | 1 x |
| 2 | 104 / 003505 | 2 x |
| 12 | 104 / 003279 | 1 x |
| 15 | 168 / 009157 | 1 x |
| 16 | 112 / 000030 | 1 x |
| 18 | 114 / 000048 | 4 x |
| 20 | 114 / 000042 | 4 x |
| 21 | 124 / 000172 | 4 x |



| H (m) | Q (l/h) |
|-------|---------|
| 0 | 7.300 |
| 1,0 | 6.000 |
| 2,0 | 4.400 |
| 3,0 | 2.400 |
| 4,0 | 0 |