



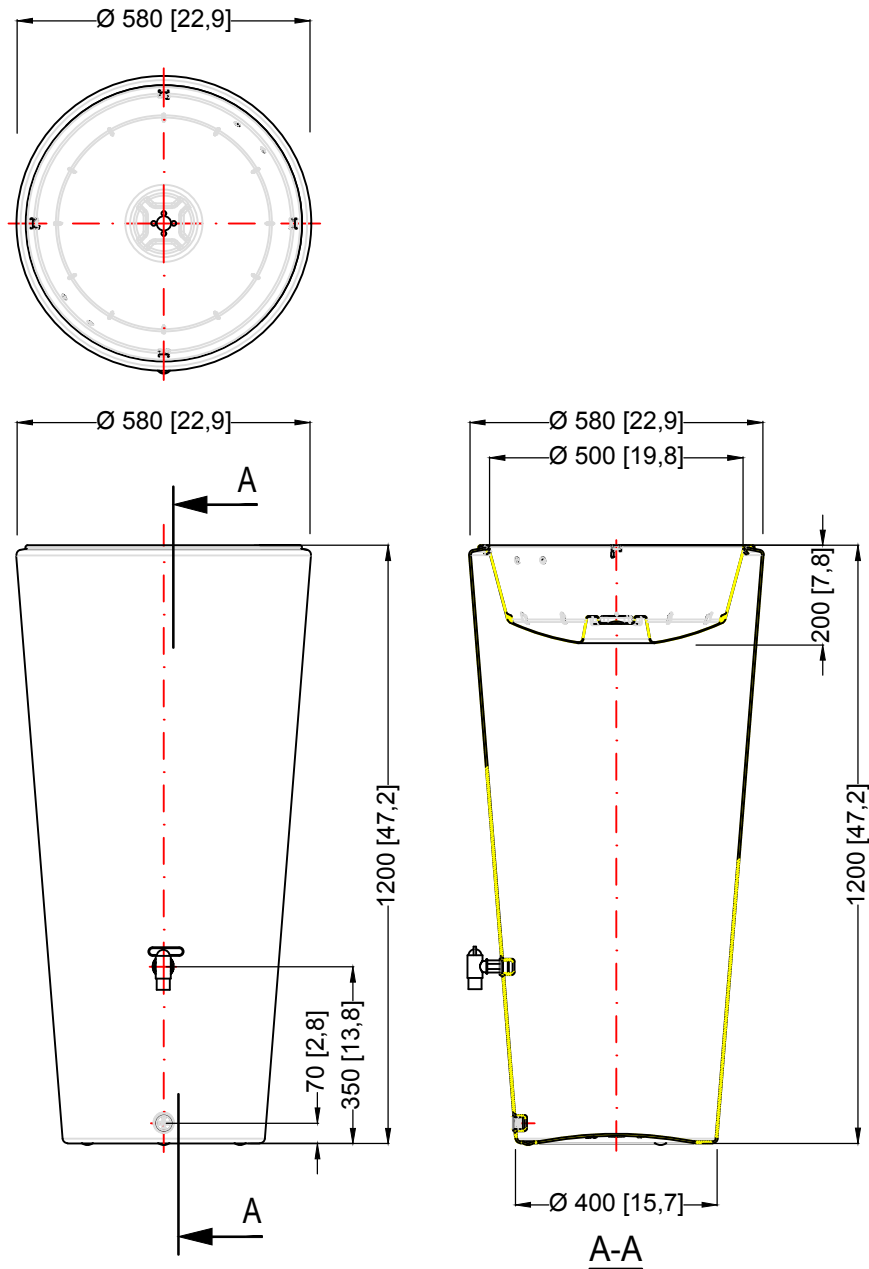
Massskizze


Bei Fragen und Anregungen stehen wir Ihnen gerne zur Seite:

Faserplast AG

Sonnmattstrasse 6-8
9532 Rickenbach TG

Tel. 071 929 29 29
Mail: info@faserplast.ch
www.faserplast.ch



^D Vaso 2in1 / Vaso 2in1 Decor Regenwasserspeicher mit Pflanzschale 220 L / 58,1 gal.		Artikel-Nr. product no. 295640 article no. 295642 articulo no.
^{GB} Vaso 2in1 / -Decor water tank 220 L / 58,1 gal.	^{ES} Vaso 2in1 / -Decor Depósito 220 L / 58,1 gal.	^{FR} Vaso 2in1 / -Decor réservoir 220 L / 58,1 gal.
gezeichnet drawn ISC	Gewicht weight 7 kg	revision www.4rain.eu info@4rain.eu 
Datum date 2017.05.29	Toleranz tolerance +/- 3%	
Maßstab scale M 1:15	Einheiten units mm [inch] gal. = US gal.	