



# Datenblatt

Bei Fragen und Anregungen stehen wir Ihnen gerne zur Seite:

**Faserplast AG**

Sonnmattstrasse 6-8  
9532 Rickenbach TG

Tel. 071 929 29 29  
Mail: [info@faserplast.ch](mailto:info@faserplast.ch)  
[www.faserplast.ch](http://www.faserplast.ch)

# Teichpumpe Eco-X2 7500



**Artikel-Nr.** 420004.113  
**EAN-Code** 40 16881 00867-3

## Technische Daten

Q max. 7.300 l/h | 122 l/min  
H max. 4,0 m  
Leistungsaufnahme 75 Watt  
Anschlussspannung 230 V / 50 Hz  
Netzanschlusskabel 10 m  
Prüfzeichen CE, TÜV GS  
Laufrad Vortex  
Motor Asynchron  
Garantie 5 Jahre (ausgenommen Laufeinheit als Verschleißteil)



## Material

Pumpe Kunststoffgehäuse (Kunstharz vergossen)  
Spaltrohr, Schrauben Edelstahl  
Lagerung Keramik  
Netzanschlusskabel H07 RN8-F

## Maße

Pumpenmaße L x B x H (mm) 360 x 270 x 180  
Kartonmaße L x B x H (mm) 390 x 290 x 210  
Pumpen pro Palette 64  
Gewindeanschluss G 1 1/4" - A

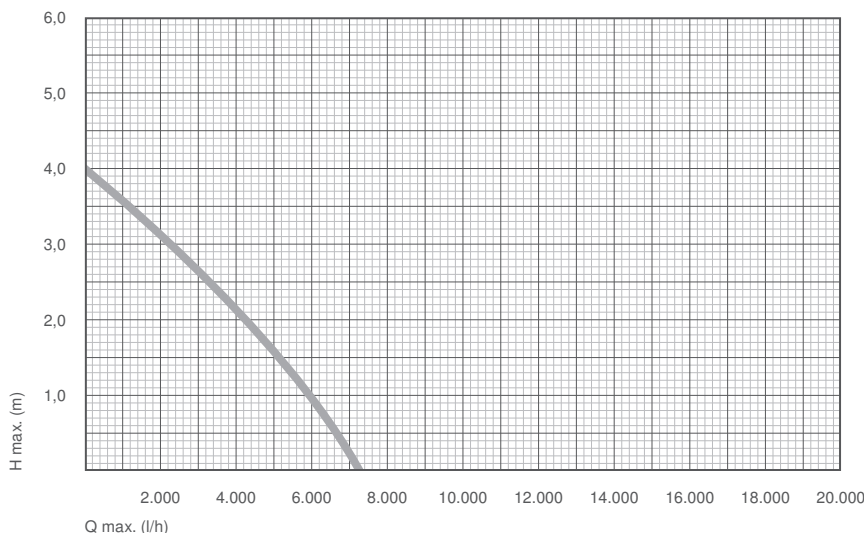
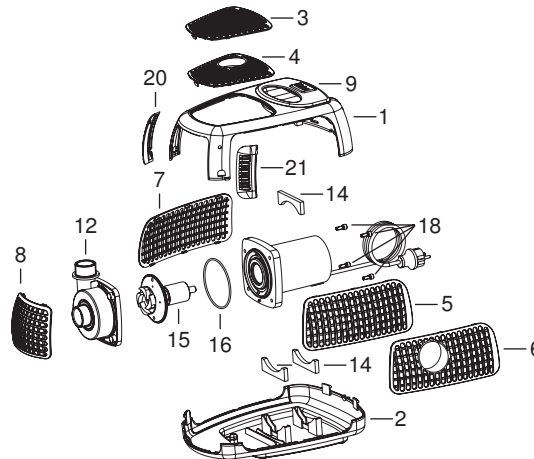
## Lieferumfang

- Schlauchtülle G 1 1/4" - I - Ø 32 / 40
- großes variables Filtergehäuse

## Zubehör optional

- Drehzahlsteller DS 350 – zur stufenlosen Regulierung der Pumpenleistung
- Pumpenreiniger – Reinigungsmittel zum Reinigen von Pumpen, Armaturen und Unterwasserleuchten

Ersatzteil	Art.-No.	
1	104 / 004317	1 x
2	104 / 004318	1 x
3	104 / 003441	1 x
4	104 / 003451	1 x
5	104 / 003442	1 x
6	104 / 003448	1 x
7	104 / 003443	1 x
8	104 / 003440	1 x
9	104 / 003444	1 x
12	104 / 003279	1 x
14	104 / 003452	3 x
15	168 / 009157	1 x
16	112 / 000030	1 x
18	114 / 000048	4 x
20	104 / 004270	1 x
21	104 / 004269	1 x



H (m)	Q (l/h)
0	7.300
1,0	6.000
2,0	4.400
3,0	2.400
4,0	0