



# Datenblatt

Bei Fragen und Anregungen stehen wir Ihnen gerne zur Seite:

**Faserplast AG**

Sonnmattstrasse 6-8  
9532 Rickenbach TG

Tel. 071 929 29 29  
Mail: [info@faserplast.ch](mailto:info@faserplast.ch)  
[www.faserplast.ch](http://www.faserplast.ch)

### Kurzbeschreibung

Kunststoff-Lagerbehälter aus hochwertigem Polyethylen (HD-PE) mit verzinkten Rohrbandagen. Die Behälter haben oben Überwurfmutter mit 2" Gewindeeinsatz und einen Reinigungsdom DN 400; unten einen eingeformten Flanschring zur Montage des Zubehörs Einzeltank bzw. für die Verbindungsleitungen.

Der vielseitige Kunststoff-Lagerbehälter Typ PE-DF aus hochmolekularem Niederdruck-Polyethylen (HD-PE) ist gegenüber zahlreichen Medien bis zu einer Dichte von 1,15 widerstandsfähig. HD-PE ist physiologisch unbedenklich und entspricht BfW-Empfehlung III Polyethylen, sowie der KTW-Leitlinie für Hausinstallationen und der KSW-Empfehlung für Trinkwasserinstallationen.

Der PE-Lagerbehälter in natur ist für die optimale Lagerung in Gebäuden konzipiert, die PE-Behälter schwarz sind höher UV-Stabilisiert und schützen das Lagergut vor Lichteinfall. Den Erfordernissen entsprechend können beliebig viele Behälter mittels Standardzubehör miteinander verbunden werden. Sonderanschlüsse, wie z.B. Rohrstützen mit Losflansch, werden für spezielle Projekte ganz nach Kundenwunsch angeschweißt.

### Aufstellbedingungen

Die Behälter bzw. die Behälterbatterie werden auf glattem tragfähigem Untergrund aufgestellt. Spezielle Verbindungsglaschen bzw. Distanzglaschen, die an der obersten und untersten Bandage jeweils hinten und vorne montiert werden, sorgen für den richtigen Tankmittenabstand (760 mm für PE 1100 bis 2000, 1035 mm für PE 2500 bis 4000).

Von festen Wänden sollten die Tank-Batterien einen Abstand von 5 cm haben. Spannungen, die auf die Behälter übergehen, sind auszuschließen. Vermeiden Sie deshalb starre Leitungsverbindungen.

### Technische Details

#### Erläuterung

- ① Schraubdeckel DN 400 mit Spannverschluss
- ② Überwurfmutter mit 2" Gewindeeinsatz
- ③ Verzinkte Stahlbandagen
- ④ Eingeformter unterer Flansch, (Lochkreis 155 mit 8 Gewinde M10, max. 17 mm tief) geschlossen - auf Wunsch mit zentraler Bohrung (max. 70 mm Ø)

 **Hinweis: kein Normflansch!**



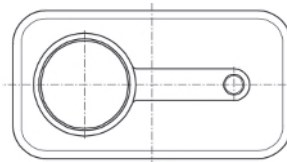
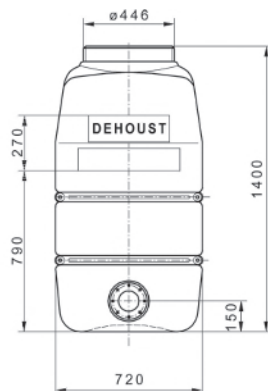
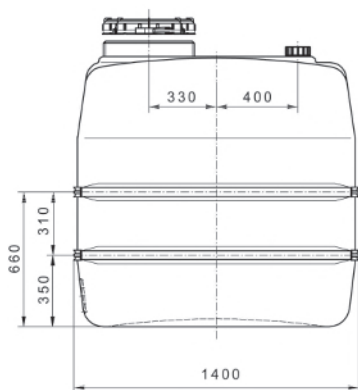
2er Batterie PE 2000 DF



Beispiel: PE 3000 DF

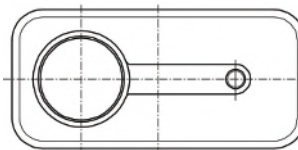
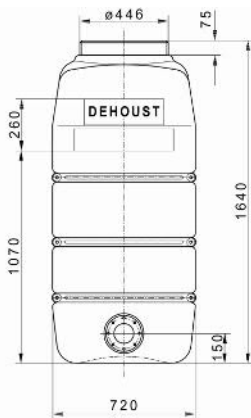
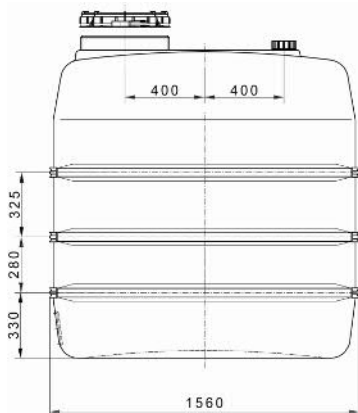
**Maße und Gewichte**

PE 1100 DF



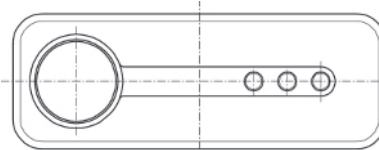
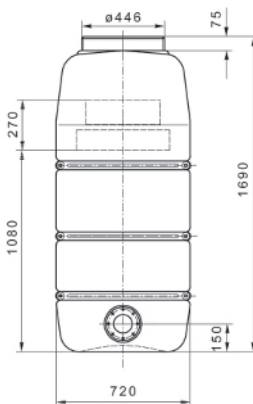
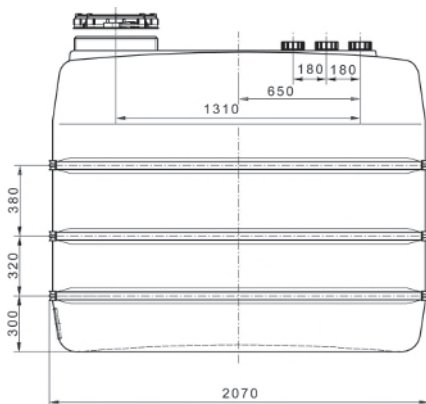
Art. Nr.	Bezeichnung	Gewicht
971294	PE 1100 DF natur	55 kg
971301	PE 1100 DF schwarz	55 kg

PE 1500 DF



Art. Nr.	Bezeichnung	Gewicht
971295	PE 1500 DF natur	70 kg
971303	PE 1500 DF schwarz	70 kg

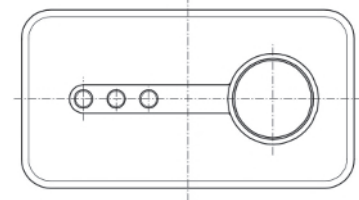
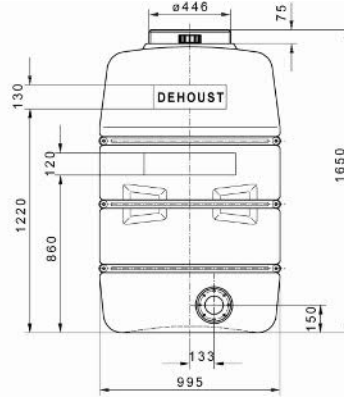
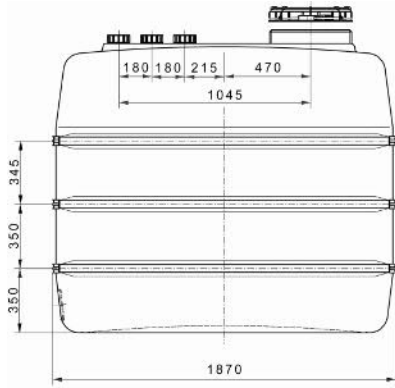
PE 2000 DF



Art. Nr.	Bezeichnung	Gewicht
971253	PE 2000 DF natur	110 kg
971305	PE 2000 DF schwarz	110 kg

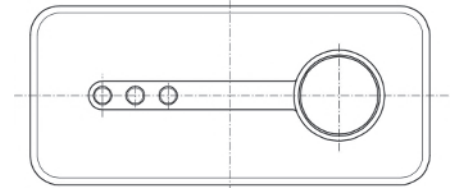
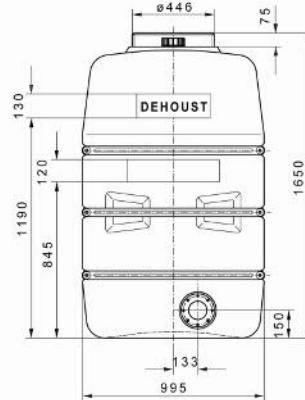
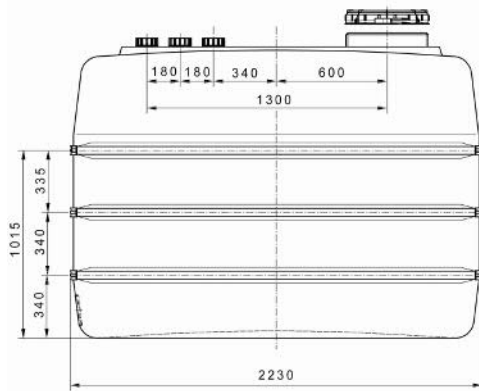
Maße und Gewichte

PE 2500 DF



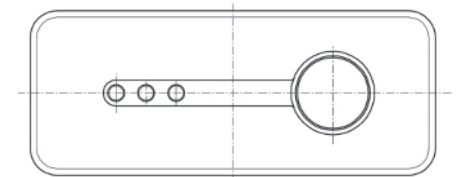
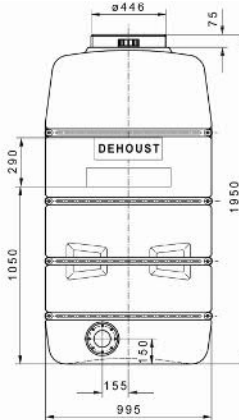
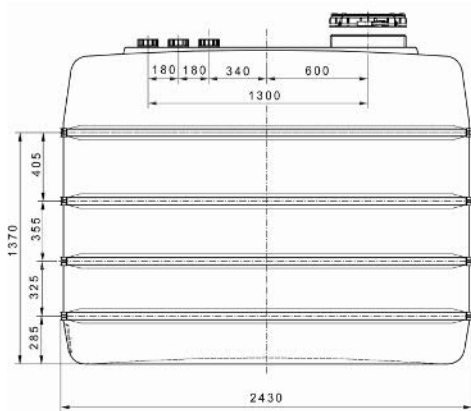
Art. Nr.	Bezeichnung	Gewicht
971605	PE 2500 DF natur	115 kg
971306	PE 2500 DF schwarz	115 kg

PE 3000 DF



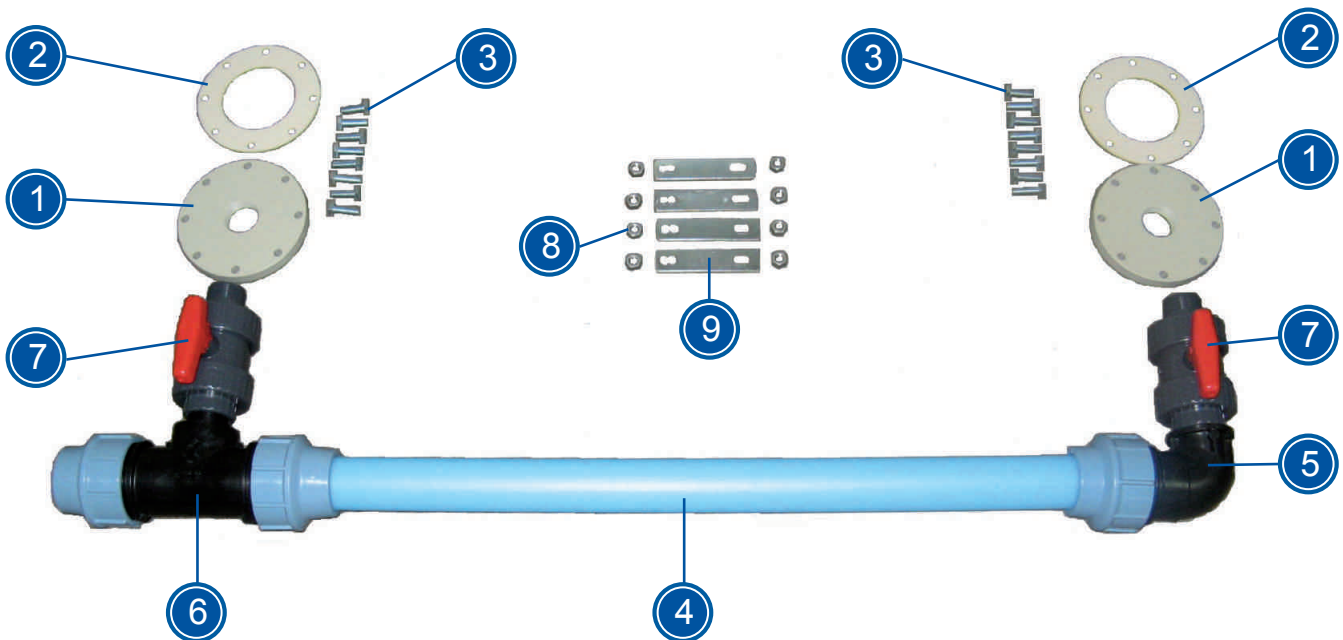
Art. Nr.	Bezeichnung	Gewicht
971593	PE 3000 DF natur	165 kg
971307	PE 3000 DF schwarz	165 kg

PE 4000 DF



Art. Nr.	Bezeichnung	Gewicht
971589	PE 4000 DF natur	235 kg
971309	PE 4000 DF schwarz	235 kg

**Zubehör**



Pos.	Bezeichnung	Art. Nr.	Basispaket	Erweiterung
			971565	971570
			Stück	Stück
1	PP-Flansch 1½"	71611	2	1
2	Flachdichtung	71041	2	1
3	Schraube M 10 x 35	71193	16	8
4	Rohr Ø 63 x 950 mm	71655	1	1
5	PP-Winkel Ø 63 mm x 1½"	71630	1	-
6	PP-T-Stück Ø 63 mm x 1½"	71635	1	1
7	Kugelhahn IG / AG 1½"	71640	2	1
8	Mutter M 12	72013	8	8
9	Lasche	71356	4	4

Weitere Informationen wie beispielsweise  
Ausschreibungstexte finden Sie auf  
[www.dehoust.de](http://www.dehoust.de) unter Webcode: 4100

Die Angaben in dieser Druckschrift sind freibleibend. Technische Änderungen ohne Vorankündigung vorbehalten. Wegen der Eignung der Behälter muss im Einzelfall nachgefragt werden. Die länderspezifischen Zulassungen und Aufstellvorschriften sind zu beachten.

69181 Leimen  
Gutenbergstraße 5-7  
Tel. +49 (0) 6224 / 97 02-0  
Fax. +49 (0) 6224 / 97 02-70

31582 Nienburg  
Forstweg 12  
Tel. +49 (0) 5021 / 97 03-0  
Fax +49 (0) 5021 / 97 03-70

01809 Heidenau  
Dürerstraße 1  
Tel. +49 (0) 3529 / 56 58-0  
Fax. +49 (0) 3529 / 56 58-70