



Einbauanleitung

Bei Fragen und Anregungen stehen wir Ihnen gerne zur Seite:

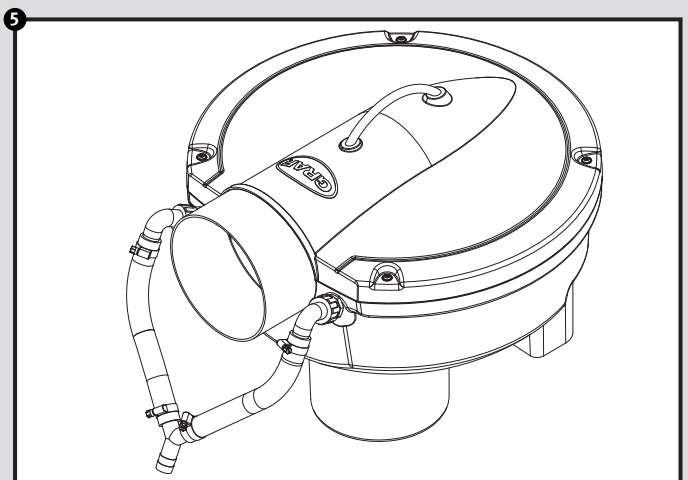
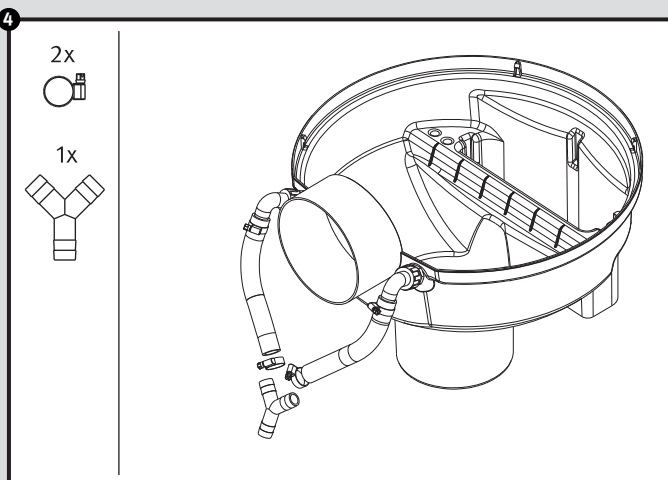
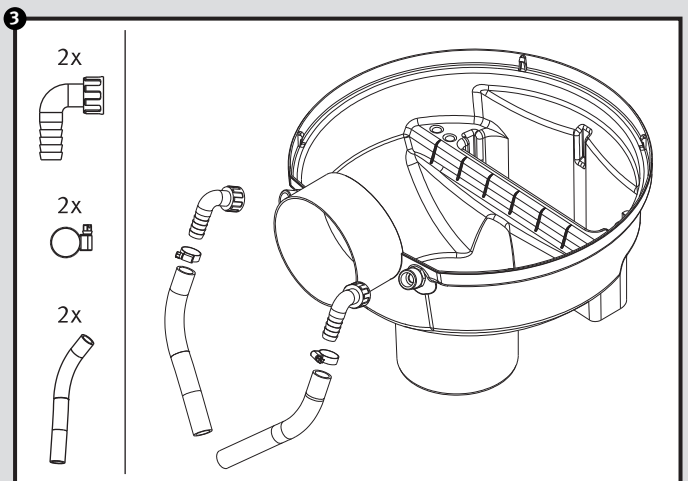
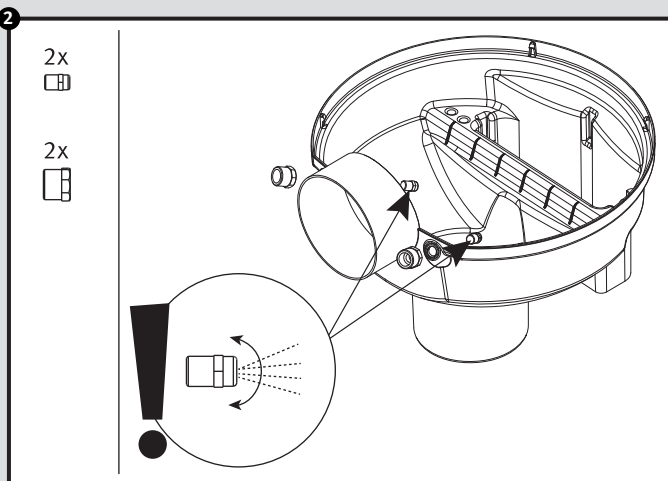
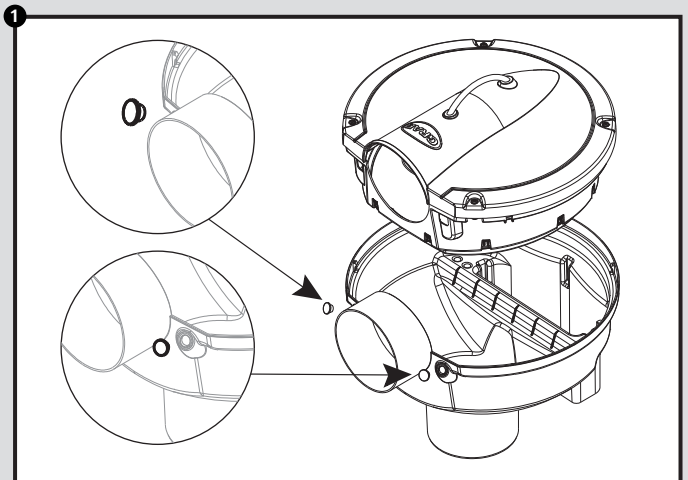
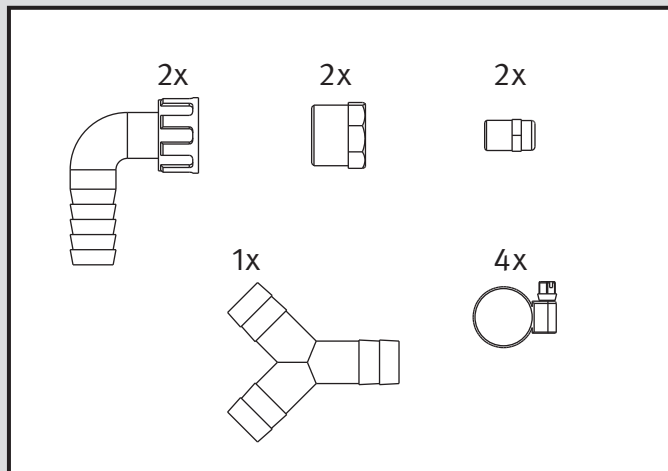
Faserplast AG

Sonn mattstrasse 6-8
9532 Rickenbach TG

Tel. 071 929 29 29
Mail: info@faserplast.ch
www.faserplast.ch

- DE **Reinigungseinheit XL Intern – ohne Schlauch**
- FR **Système de nettoyage XL interne – sans tuyau**
- EN **Cleaning unit XL internal – without hose**
- ES **Unidad de limpieza a distancia XL interno – sin manguera**
- IT **Unità di lavaggio per filtro XL interno – senza tubo**

- Montageanleitung
- Notice d'installation
- Installation Instruction
- Instrucciones para montaje
- Istruzione di montaggio



N° 340117

20.01.2016