



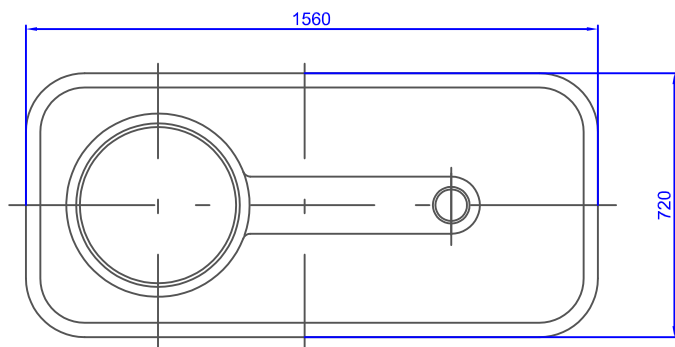
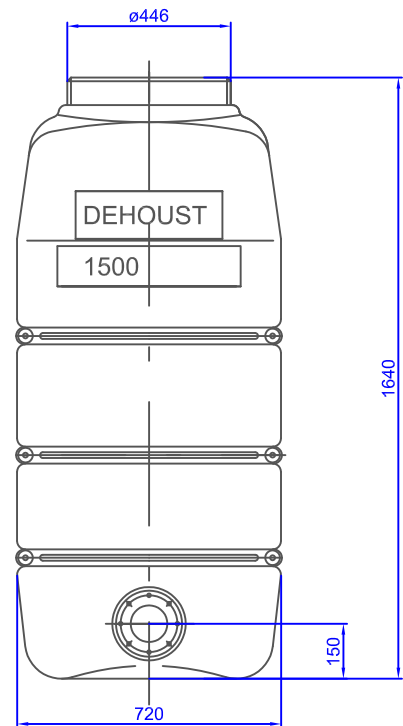
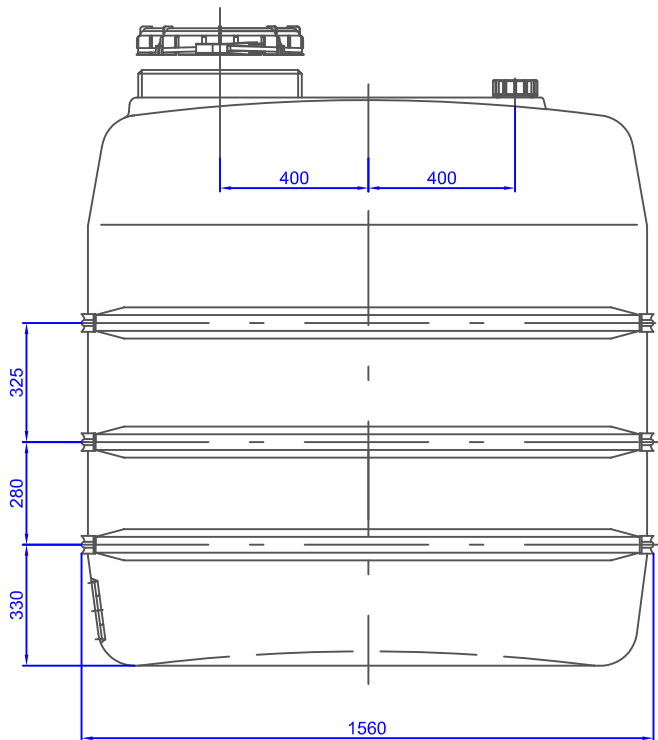
# Massskizze

Bei Fragen und Anregungen stehen wir Ihnen gerne zur Seite:

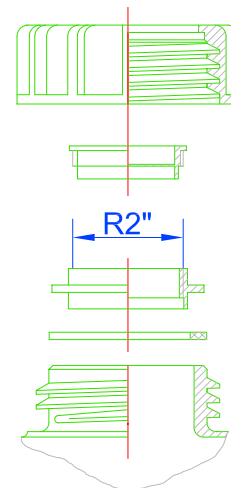
**Faserplast AG**

Sonnmattstrasse 6-8  
9532 Rickenbach TG

Tel. 071 929 29 29  
Mail: [info@faserplast.ch](mailto:info@faserplast.ch)  
[www.faserplast.ch](http://www.faserplast.ch)



### Detail-Stutzen



Diese Zeichnung darf ohne unsere schriftliche Bewilligung weder kopiert, nachgebildet, Dritten gezeigt oder zugänglich gemacht, noch zur Selbstaussführung oder zur Herstellung durch Dritte benutzt werden.

100

			Gutenberstraße 5-7 D-69181 Leimen Tel: 06224/9702-0 Fax: 06224/9702-76	
2013	Datum	Name	PE HD 1.500 DF Lagerbehälter	Maßstab 1:1
gez.	03.01.	MZB		
gepr.			Art.-Nr: 971295 (weiß); 971303 (schwarz)	Zchn.-Nr: .
				Rev. .