



# Einbauanleitung

Bei Fragen und Anregungen stehen wir Ihnen gerne zur Seite:

**Faserplast AG**

Sonnmattstrasse 6-8  
9532 Rickenbach TG

Tel. 071 929 29 29  
Mail: [info@faserplast.ch](mailto:info@faserplast.ch)  
[www.faserplast.ch](http://www.faserplast.ch)



## OPTIMAX-PRO

**DE** Anleitung für Einbau und Wartung  
GRAF Optimax-Pro Filter Intern

**>> Seite 1-8**

---

**EN** Instruction for installation and maintenance  
GRAF Optimax-Pro Filter internal

**>> Page 9-16**

---

**FR** Notice de montage et d'utilisation  
GRAF Filtre Optimax Interne Pro

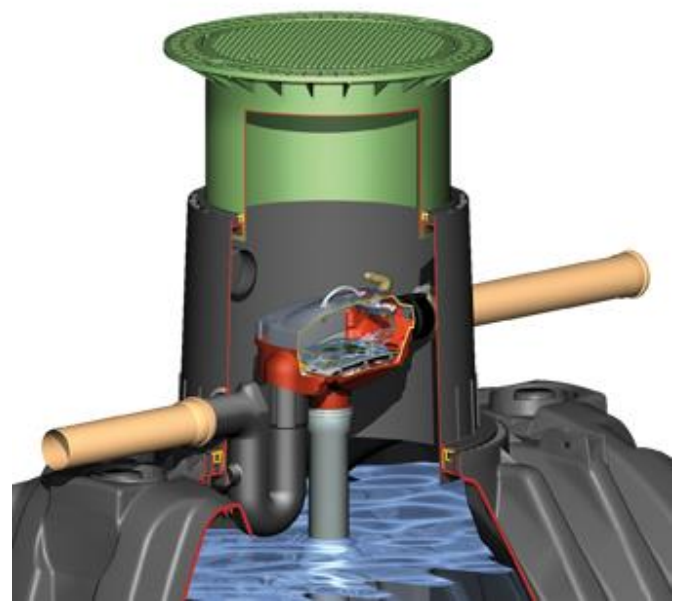
**>> Page 17-24**

---

**ES** Instrucciones para la instalación y mantenimiento del  
filtro interno Optimax

**>> Página 25-32**

---





Otto Graf GmbH  
Kunststofferzeugnisse  
Carl-Zeiss-Str. 2-6  
D-79331 Teningen  
Tel.: +49 7641 589-66  
Fax: +49 7641 589-50

[mail@graf.info](mailto:mail@graf.info)  
[www.graf-online.de](http://www.graf-online.de)

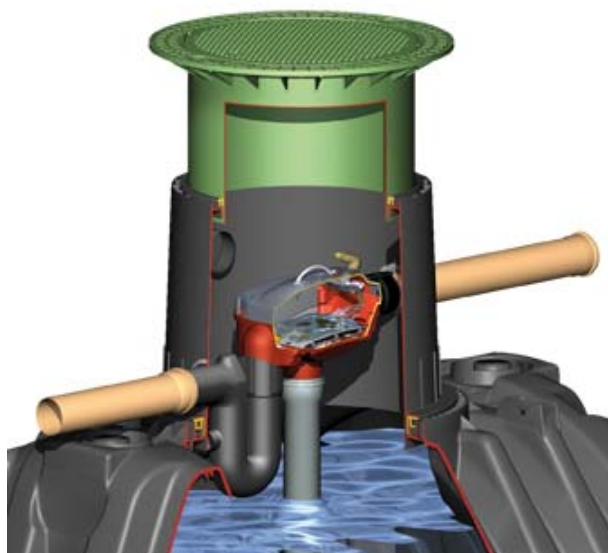
## Anleitung für Einbau und Wartung GRAF Optimax-Pro Filter Intern

**Optimax-Pro Filter Intern DN100**  
Art.-Nr. 340037

**Carat Ausbaupaket 3 –**  
**Optimax-Pro Filter Intern DN100**  
Art.-Nr. 342005

**Optimax XL Filter intern DN150**  
Art.-Nr. 340108

**Carat XL/XXL Ausbaupaket 3 –**  
**Optimax XL Filter intern DN150**  
Art.-Nr. 342042



Die in dieser Anleitung beschriebenen Punkte sind unbedingt zu beachten. Bei Nichtbeachtung erlischt jeglicher Garantieanspruch. Für alle über GRAF bezogenen Zusatzartikel erhalten Sie separate in der Transportverpackung beiliegende Einbauanleitungen.

Eine Überprüfung der Komponenten auf eventuelle Beschädigungen hat unbedingt vor der Installation zu erfolgen.

Fehlende Anleitungen können Sie unter [www.graf.info](http://www.graf.info) downloaden oder bei GRAF anfordern.

### Inhaltsübersicht

<b>1. ALLGEMEINE HINWEISE</b>	<b>2</b>
1.1 Sicherheit	2
<b>2. EINBAUBEDINGUNGEN</b>	<b>2</b>
2.1 Optimax-Pro Filter Intern – Anschluss DN100	2
2.2 Optimax XL Filter Intern – Anschluss DN150	2
<b>3. TECHNISCHE DATEN</b>	<b>3</b>
3.1 Optimax-Pro Filter intern (DN 100)	3
<b>3. TECHNISCHE DATEN</b>	<b>4</b>
3.2 Optimax XL Filter intern (DN 150)	4
<b>4. AUFBAU</b>	<b>5</b>
4.1 Optimax-Pro Filter intern (DN 100)	5
4.2 Optimax XL Filter intern (DN 150)	5
<b>5. EINBAU UND MONTAGE</b>	<b>6</b>
5.1 Übersicht	6
5.2 Montage Zulaufrohr und Siphon	7
5.3 Filter zum Einsetzen vorbereiten	7
5.4 Filter in den Tank einsetzen	8

## 1. Allgemeine Hinweise

### 1.1 Sicherheit

Bei sämtlichen Arbeiten sind die einschlägigen Unfallverhütungsvorschriften nach BGV C22 zu beachten. Besonders bei Begehung der Behälter ist eine 2. Person zur Absicherung erforderlich.

Des Weiteren sind bei Einbau, Montage, Wartung, Reparatur usw. die in Frage kommenden Vorschriften und Normen zu berücksichtigen. Hinweise hierzu finden Sie in den dazugehörigen Abschnitten dieser Anleitung.

Die Firma GRAF bietet ein umfangreiches Sortiment an Zubehörteilen, die alle aufeinander abgestimmt sind und zu kompletten Systemen ausgebaut werden können. Die Verwendung anderer Zubehörteile kann dazu führen, dass die Funktionsfähigkeit der Anlage beeinträchtigt und die Haftung für daraus entstandene Schäden aufgehoben wird.

## 2. Einbaubedingungen

### 2.1 Optimax-Pro Filter Intern – Anschluss DN100

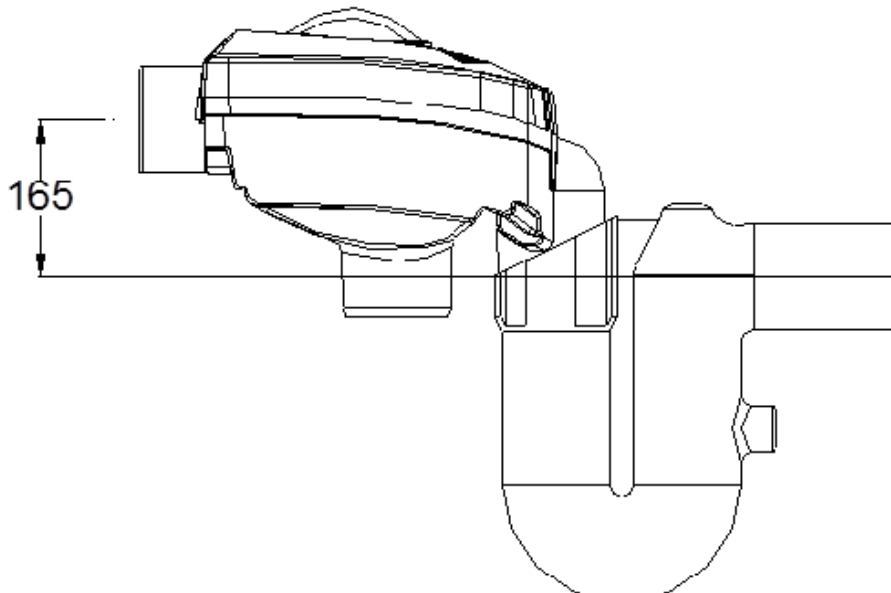
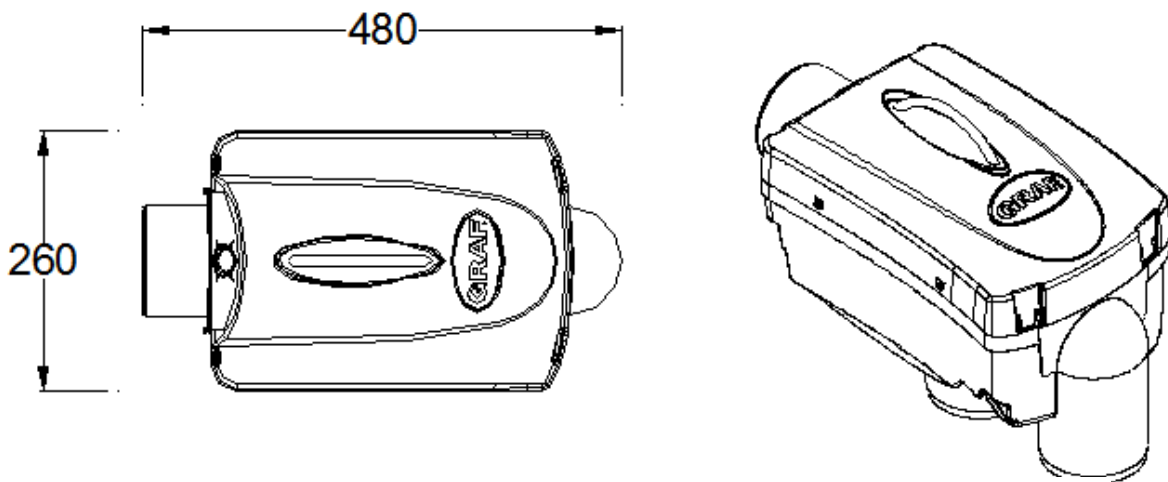
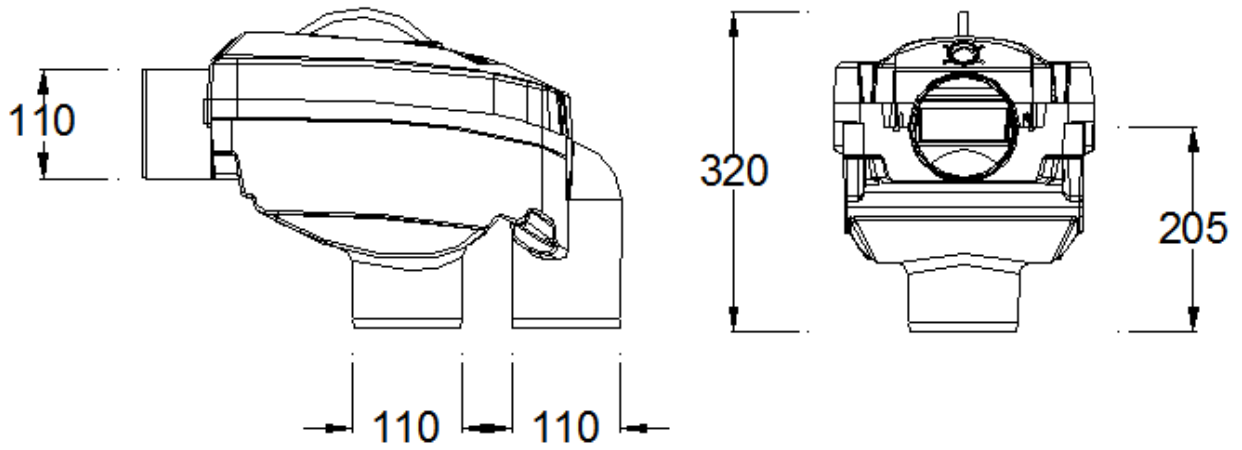
- Der Optimax-Pro Filter Intern ist geeignet für den Einbau in einen Vorschacht oder eine Zisterne
- Der Höhenunterschied zwischen Zulauf und Ablauf beträgt 165 mm
- Der Filter ist geeignet für Dachflächen bis 350 m<sup>2</sup>.
- Die Maschenweite des Siebeinsatzes beträgt 0,35 mm.

### 2.2 Optimax XL Filter Intern – Anschluss DN150

- Der Optimax XL Filter Intern ist geeignet für den Einbau in einen Vorschacht oder eine Zisterne
- Der Höhenunterschied zwischen Zulauf und Ablauf beträgt 165 mm
- Der Filter ist geeignet für Dachflächen bis 750 m<sup>2</sup>.
- Die Maschenweite des Siebeinsatzes beträgt 0,35 mm.

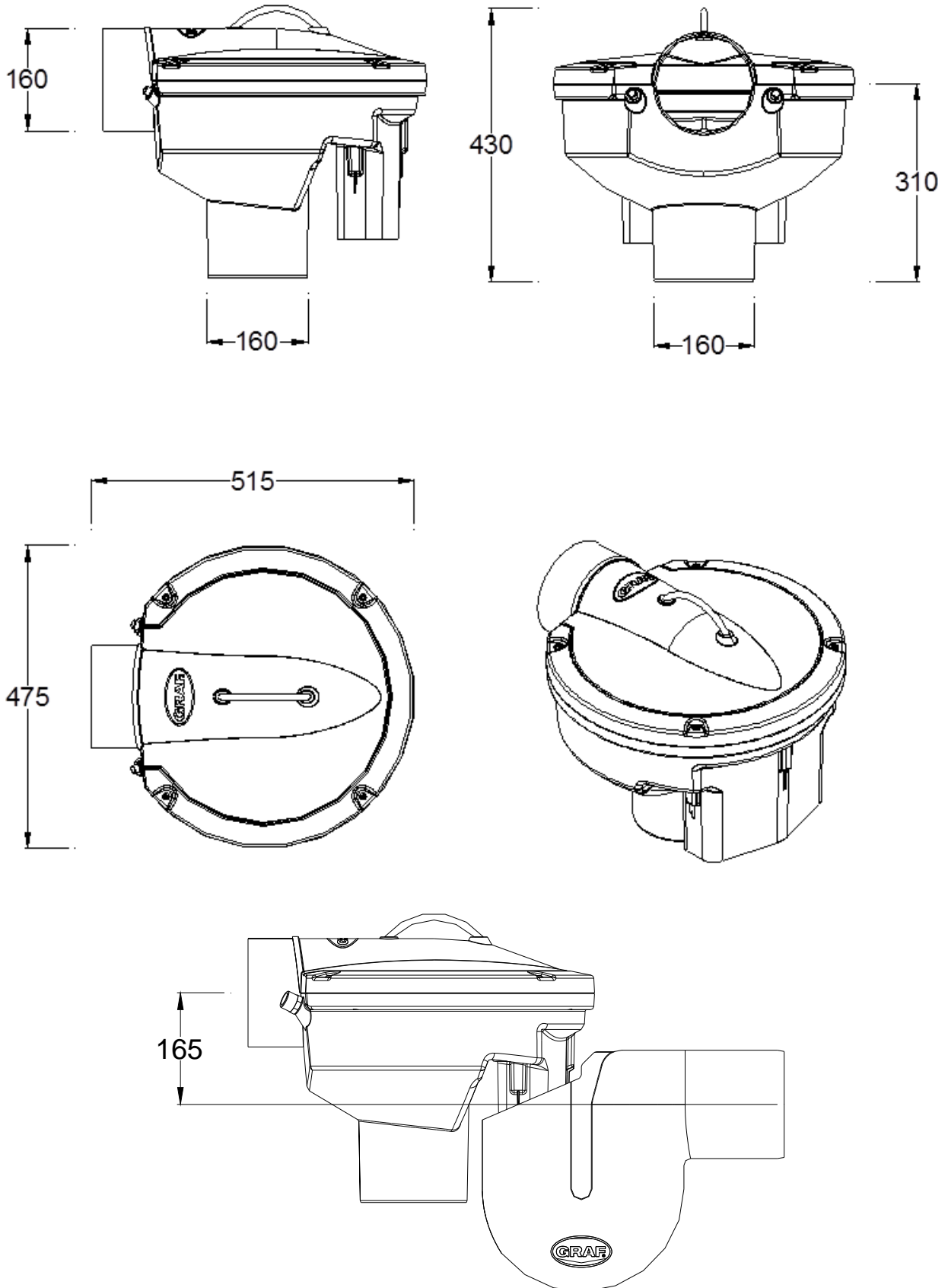
### 3. Technische Daten

#### 3.1 Optimax-Pro Filter intern (DN 100)



### 3. Technische Daten

#### 3.2 Optimax XL Filter intern (DN 150)



## 4. Aufbau

### 4.1 Optimax-Pro Filter intern (DN 100)

① Transparenter Deckel/ Siebeinsatz

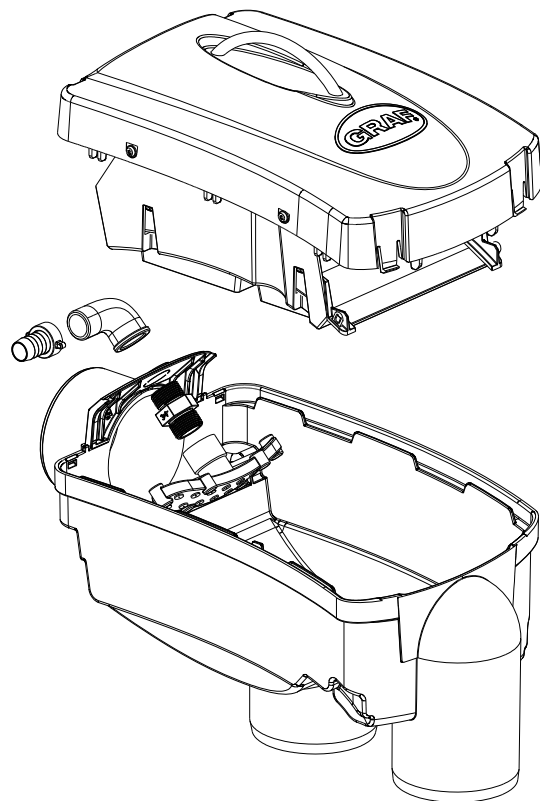
①

② Gehäuse inkl. Düsenhalter

③

③ Optionale Reinigungseinheit (340040)

②



### 4.2 Optimax XL Filter intern (DN 150)

① Transparenter Deckel/ Siebeinsatz

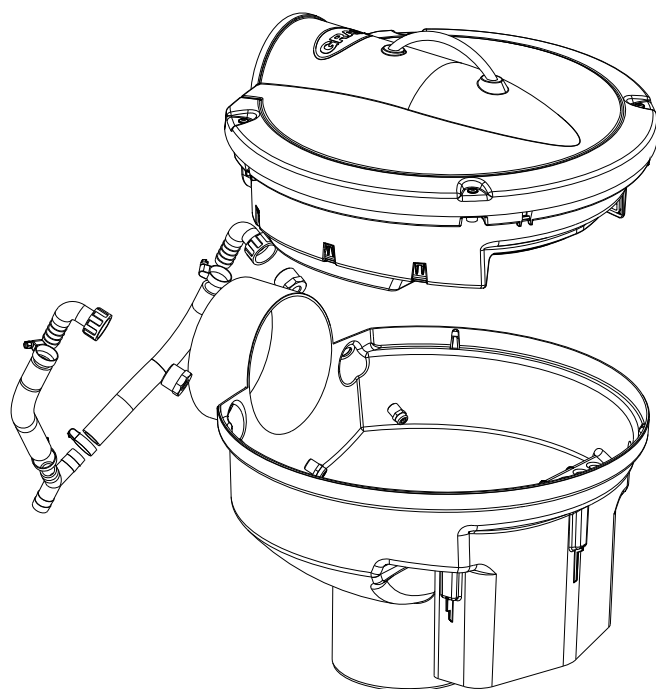
①

② Gehäuse

③

③ Optionale Reinigungseinheit XL (340117)

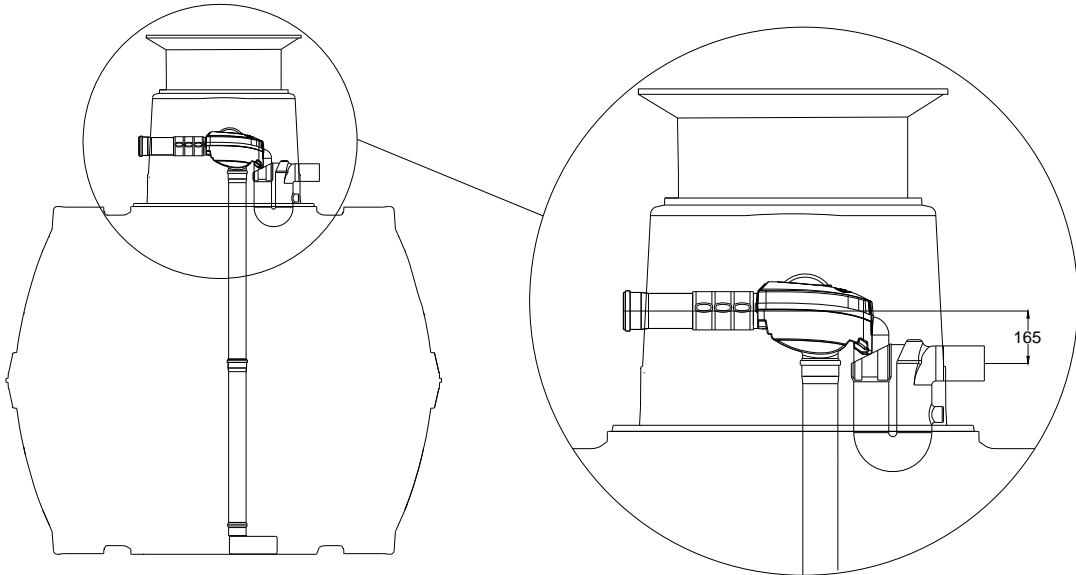
②





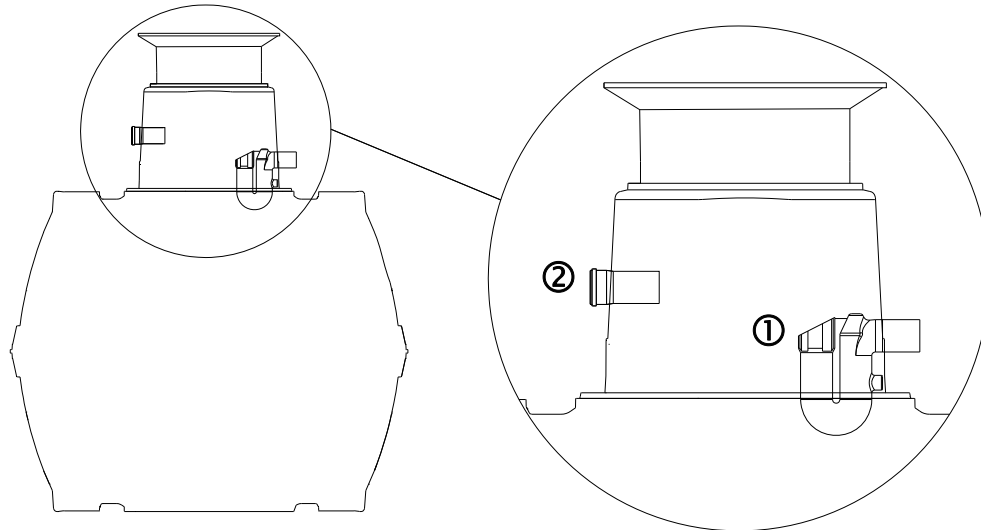
## 5. Einbau und Montage

### 5.1 Übersicht



## 5. Einbau und Montage

### 5.2 Montage Zulaufrohr und Siphon



- ① Siphon in die unterste Dichtung am Tankdom bis zum Anschlag einschieben.
- ② Zulaufrohr von außen gegenüberliegend einschieben.

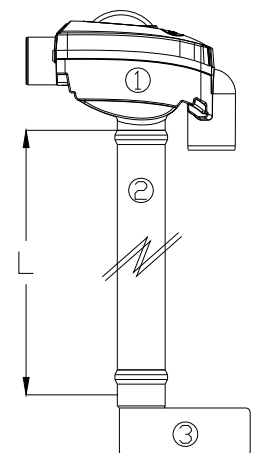
### 5.3 Filter zum Einsetzen vorbereiten

Das Filtergehäuse ① mit einem bauseits zu stellenden KG/HT Rohr DN 100/150 ② mit dem beruhigten Zulauftopf ③ (im Ausbaupaket 3 enthalten) verbinden.

Alle Verbindungsstellen mit handelsüblichen Spaxschrauben gegen Auseinanderrutschen sichern.

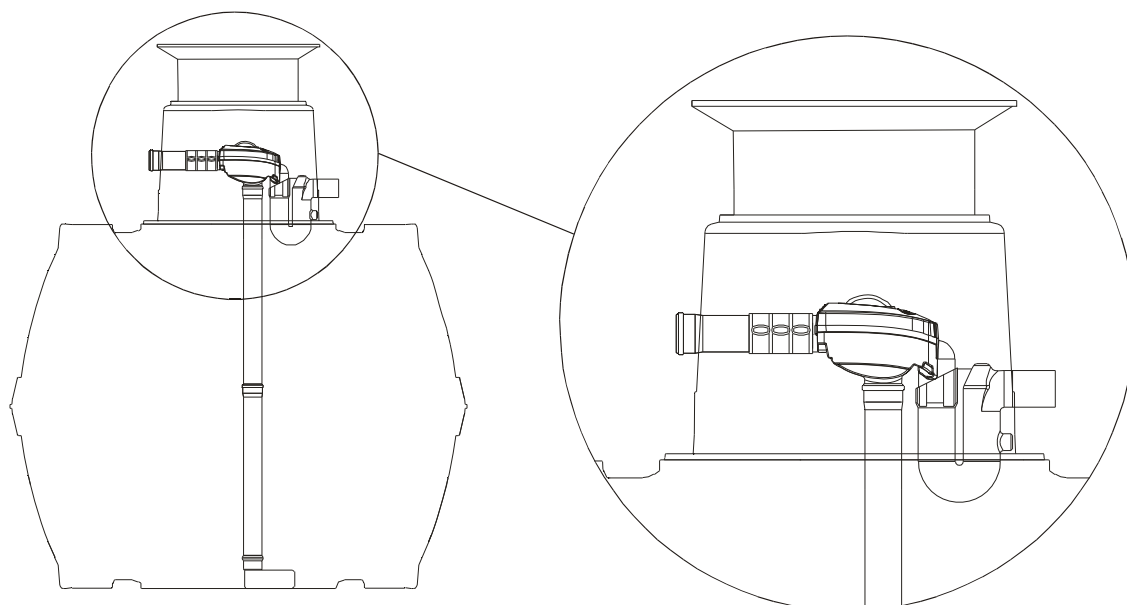
Carat Volumen (Liter)	Optimax-Pro Filter Intern Anschluss DN 100*	Optimax XL Filter Intern Anschluss DN 150*
2.700	1320 mm	1275 mm
3.750	1500 mm	1455 mm
4.800	1730 mm	1685 mm
6.500	2020 mm	1975 mm
8.500	2003 mm	1958 mm
10.000	2203 mm	2158 mm
ab 16.000	2463 mm	2418 mm

\* (+ / - 10 mm)



## 5. Einbau und Montage

### 5.4 Filter in den Tank einsetzen

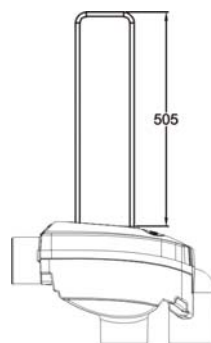


Den mit dem beruhigten Zulauf und Zulaufkopf vorbereiteten Filter in den Tank einsetzen. Dabei den Überlauf des Filters von oben in den Siphon schieben und das Zulaufrohr mit dem Filterzulauf mittels Spannfixmanschette (im Ausbaupaket 3 enthalten) verbinden.

## 6. Zubehör

### Entnahmegriff Plus für Optimax-Pro Filter

Art.-Nr. 330220



## 7. Wartung

Je nach Schmutzanfall im Dachablaufwasser muss die Siebfläche des Optimax-Pro Filters mehrmals im Jahr gereinigt werden. Beim Abnehmen des transparenten Deckels bleibt der Siebeinsatz an diesem hängen und kann somit problemlos entnommen und gereinigt werden.

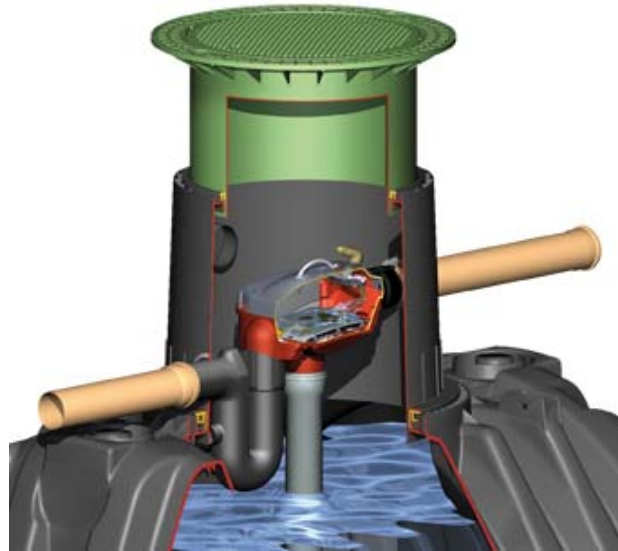
## Instruction for installation and maintenance GRAF Optimax-Pro Filter internal

**Optimax-Pro Filter internal DN100  
Order No. 340037**

**Carat Filter Package 3 –  
Optimax-Pro Filter internal DN100  
Order No. 342005**

**Optimax XL Filter internal DN150  
Order No. 340108**

**Carat XL/XXL Filter Package 3 –  
Optimax XL Filter internal DN150  
Order No. 342042**



The points described in these instructions must be observed under all circumstances. All warranty rights are invalidated in the event of non-observance. Separate installation instructions are enclosed in the transportation packaging for all additional articles purchased from GRAF.

The components must be checked for any damage prior to installation under all circumstances.

Missing instructions can be downloaded on [www.graf.info](http://www.graf.info) or can be requested from GRAF.

### Table of contents

<b>1. GENERAL NOTES</b>	<b>10</b>
1.1 Safety	10
<b>2. INSTALLATION CONDITIONS</b>	<b>10</b>
2.1 Optimax-Pro Filter internal - Connection DN 100	10
2.2 Optimax XL Filter internal - Connection DN 150	10
<b>3. TECHNICAL DATA</b>	<b>11</b>
3.1 Optimax-Pro Filter internal (DN 100)	11
<b>3. TECHNICAL DATA</b>	<b>12</b>
3.2 Optimax XL Filter internal (DN 150)	12
<b>4. ASSEMBLY</b>	<b>13</b>
4.1 Optimax-Pro Filter internal (DN 100)	13
4.2 Optimax XL Filter internal (DN 150)	13
<b>5. INSTALLATION AND ASSEMBLY</b>	<b>14</b>
5.1 Overview	14
5.2 Installation of inflow pipe and overflow siphon	15
5.3 Preparation filter for installation	15
5.4 Insert the filter into the tank	16

## 1. General notes

### 1.1 Safety

The relevant accident prevention regulations according to BGV C22 must be observed during all work. Particularly when walking on the tanks, a 2nd person is required to secure the tank.

The relevant regulations and standards must additionally be taken into consideration during installation, assembly, servicing, repair, etc. Relevant notes can be found in the corresponding sections of these instructions.

During all work on the system or parts of the system, the entire system must always be rendered inoperable and secured to prevent unauthorised reactivation.

GRAF offers an extensive range of accessories, all of which are designed to match each other and which can be extended to form complete systems. The use of other accessories may lead to impediments to the system's functional capability, therefore invalidating liability for resulting damage.

## 2. Installation conditions

### 2.1 Optimax-Pro Filter internal - Connection DN 100

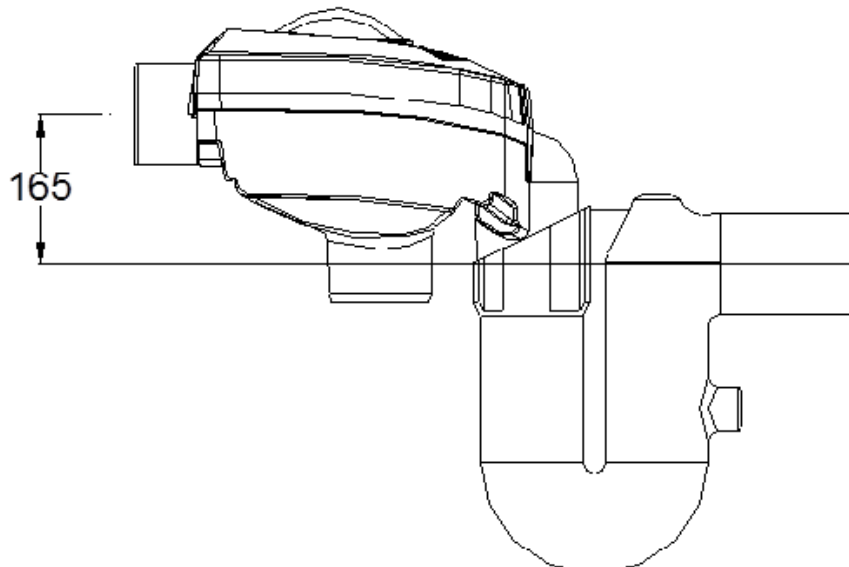
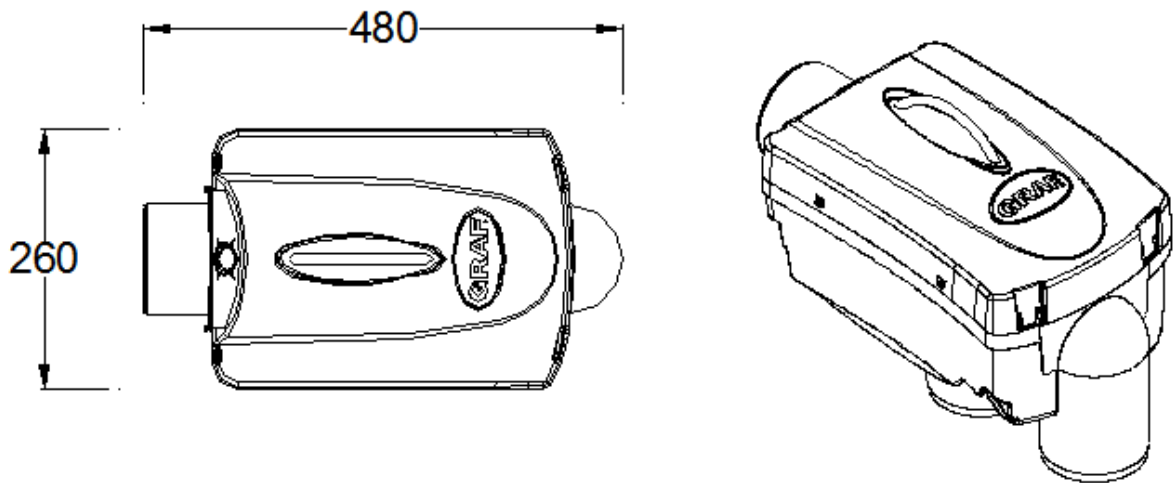
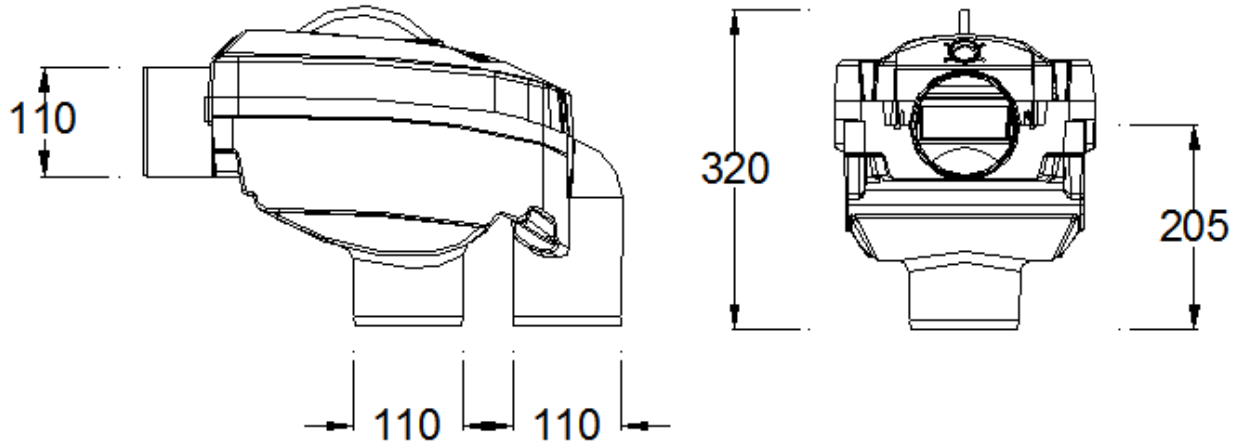
- The Optimax-Pro Filter internal is suitable for installation in a manhole or a underground tank.
- The difference of level between inflow and outflow is 165 mm.
- The filter is suitable for roof areas up to 350 m<sup>2</sup>.
- The mesh width of the sieve insert is 0.35 mm.

### 2.2 Optimax XL Filter internal - Connection DN 150

- The Optimax XL Filter internal is suitable for installation in a manhole or a underground tank.
- The difference of level between inflow and outflow is 165 mm.
- The filter is suitable for roof areas up to 750 m<sup>2</sup>.
- The mesh width of the sieve insert is 0.35 mm.

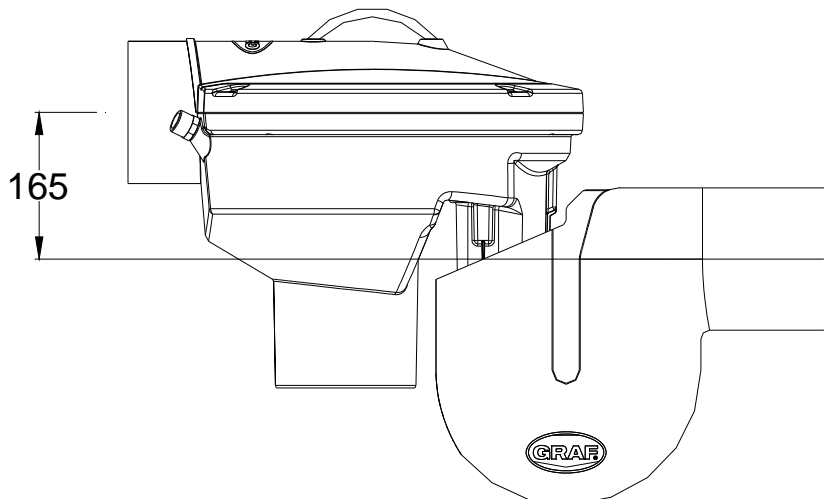
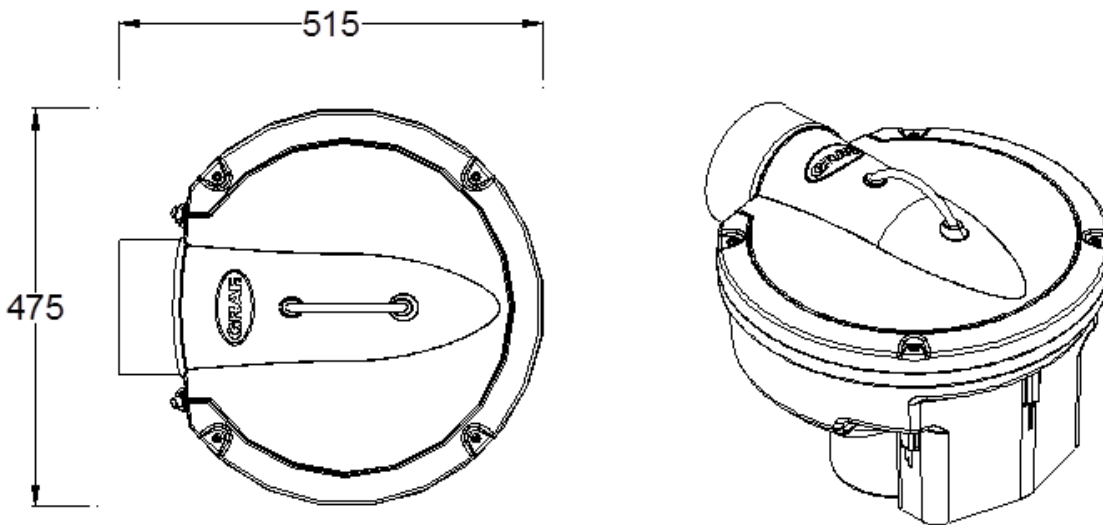
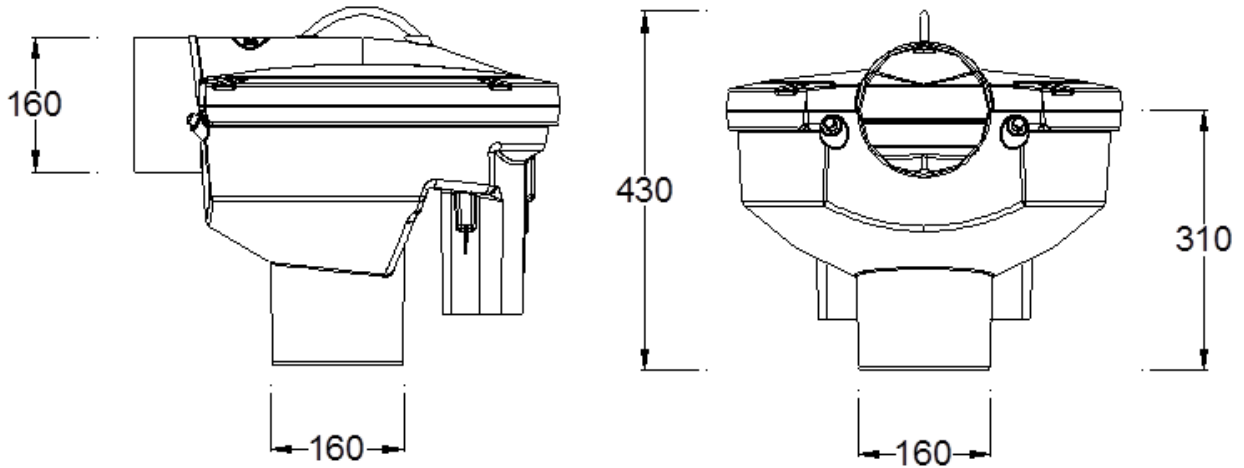
### 3. Technical data

#### 3.1 Optimax-Pro Filter internal (DN 100)



### 3. Technical data

#### 3.2 Optimax XL Filter internal (DN 150)

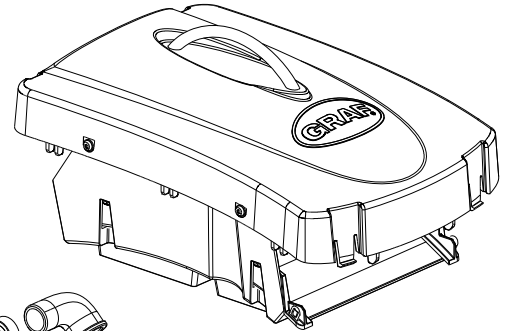


## 4. Assembly

### 4.1 Optimax-Pro Filter internal (DN 100)

① Clear transparent cover/ filter inset

①



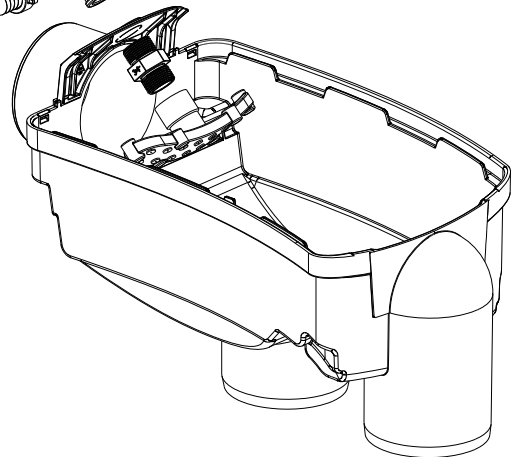
② Filter body including nozzle holder

③



③ Support for Opticlean (340040)

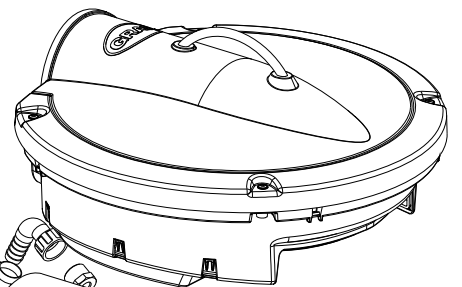
②



### 4.2 Optimax XL Filter internal (DN 150)

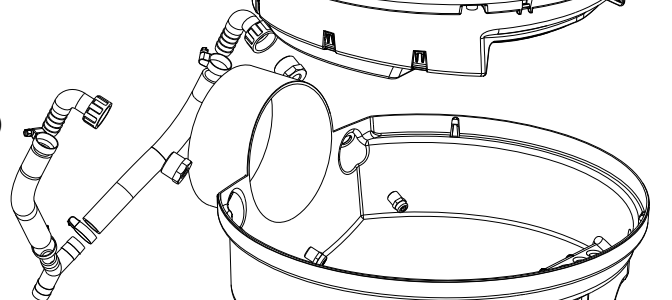
① Clear transparent cover/ filter inset

①



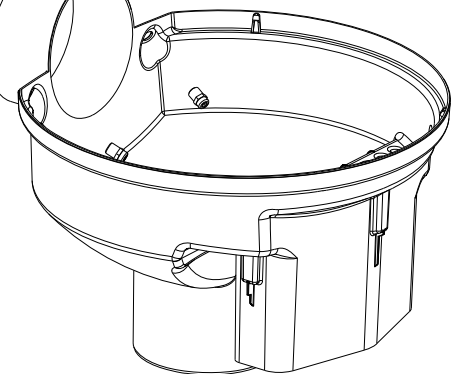
② Filter body

③



③ Support for Opticlean XL (340117)

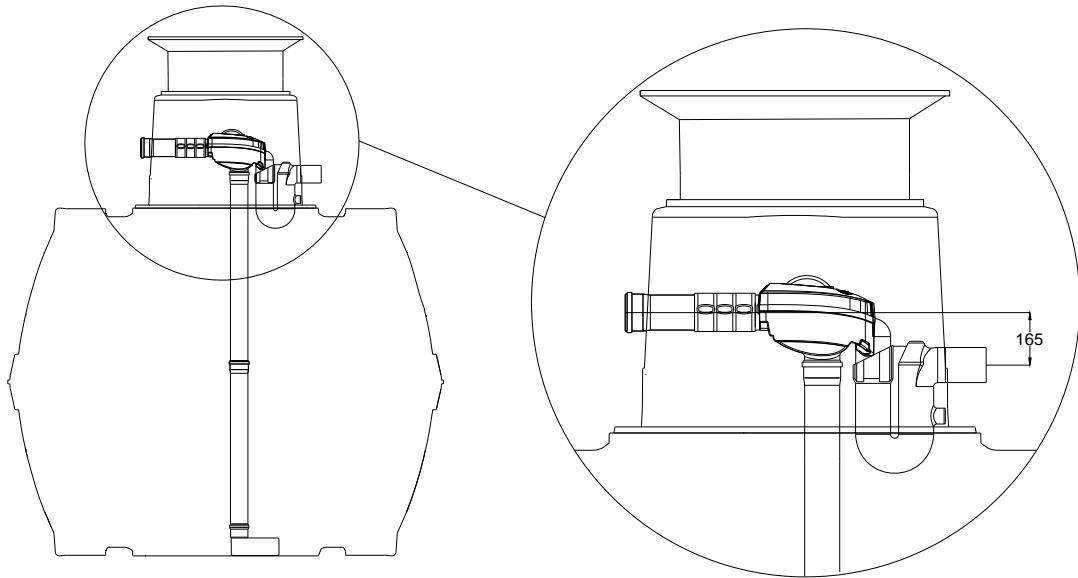
②





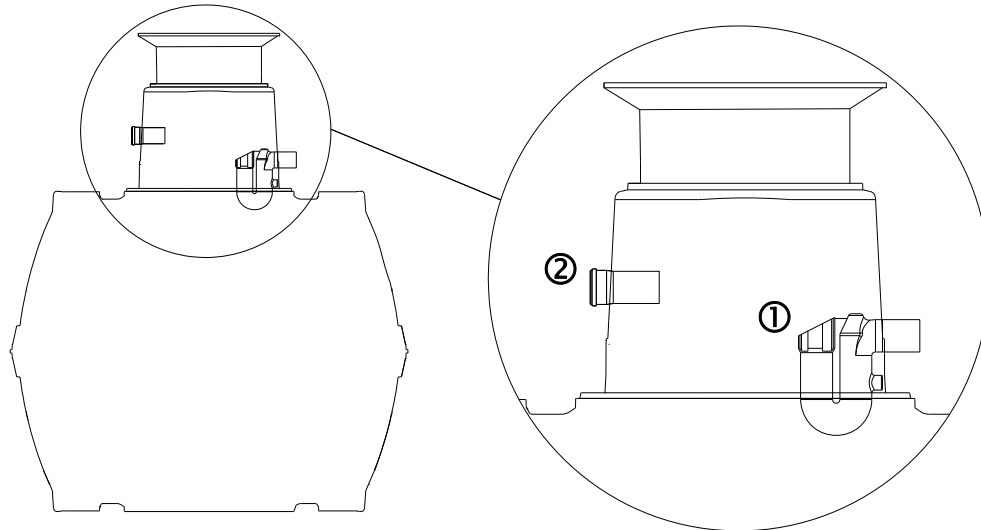
## 5. Installation and assembly

### 5.1 Overview



## 5. Installation and assembly

### 5.2 Installation of inflow pipe and overflow siphon



- ① Insert the overflow siphon in the lower seal till block.
- ② Insert the inflow pipe from outside.

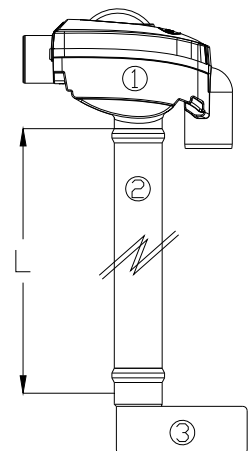
### 5.3 Preparation filter for installation

Connect the filter body ① with a PVC pipe DN 100/150 ② (on site) with the inflow pot (calmed down) ③ (contained in filter package 3).

Fix all junctions with screws (against shift of pipes).

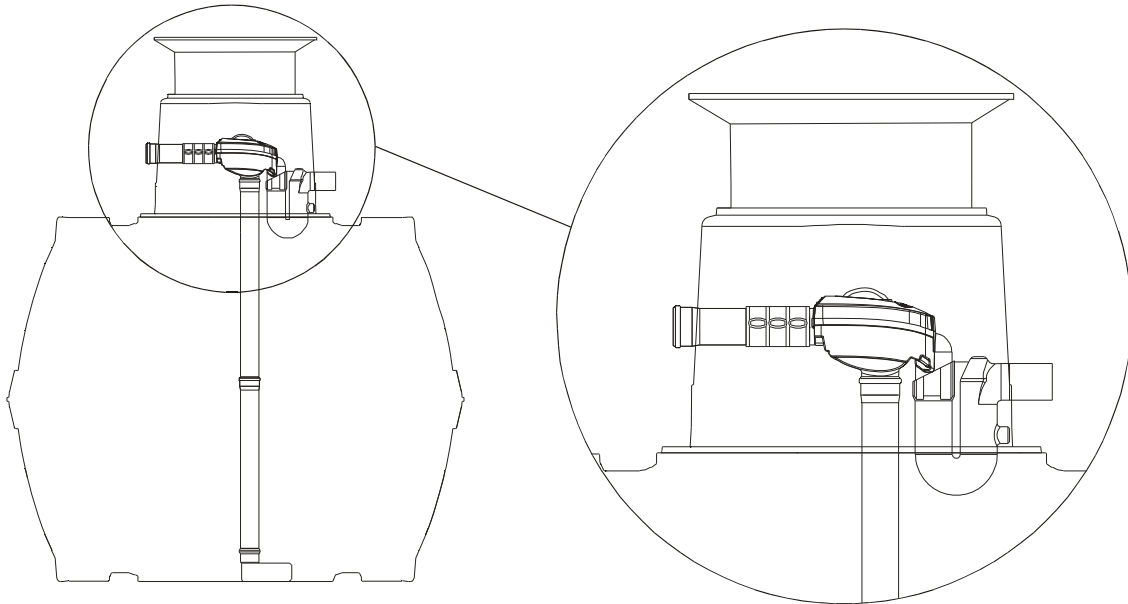
Carat volume (liter)	Optimax-Pro Filter internal Connection DN 100*	Optimax XL Filter internal Connection DN 150*
2.700	1320 mm	1275 mm
3.750	1500 mm	1455 mm
4.800	1730 mm	1685 mm
6.500	2020 mm	1975 mm
8.500	2003 mm	1958 mm
10.000	2203 mm	2158 mm
from 16.000	2463 mm	2418 mm

\* (+ / - 10 mm)



## 5. Installation and assembly

### 5.4 Insert the filter into the tank



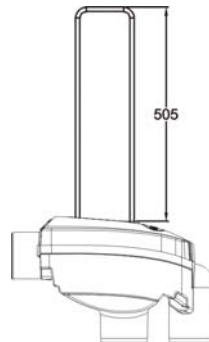
Insert the filter, prepared with the inflow pot (calmed down), in the tank.

Telescope the overflow from top into the siphon and fix the filter inflow with the spannfix collar (contained in filter package 3).

## 6. Accessory

**Handle Plus for Optimax – Pro Filter**

**Order No. 330220**



## 7. Maintenance

Depending on the dirtiness of the roof surface water the sieve has to be cleaned several times a year. Remove the transparent cover from the filter body. The sieve and the cover is one unit. Removing and cleaning is unproblematic.

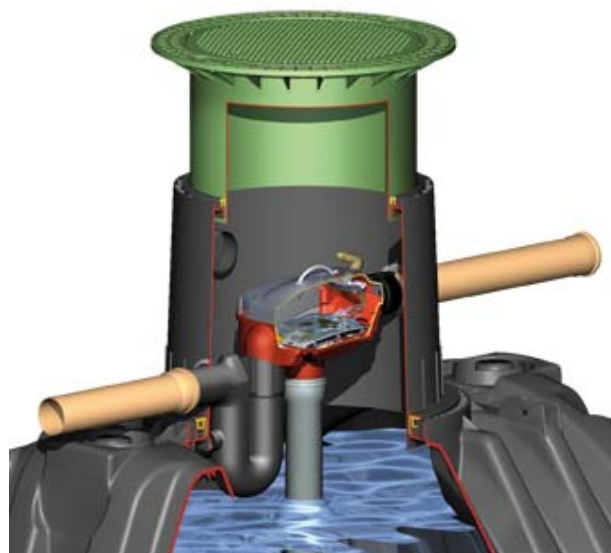
## Notice de montage et d'utilisation GRAF Filtre Optimax Interne Pro

**Filtre Optimax Interne Pro DN100**  
Réf. 340037

**Carat Pack Accessoires n°3 –**  
**Filtre Optimax Interne Pro DN100**  
Réf. 342005

**Filtre Optimax XL Interne DN150**  
Réf. 340108

**Carat XL/XXL Pack Accessoires n°3 –**  
**Filtre Optimax XL Interne DN150**  
Réf. 342042



Afin de garantir le bon fonctionnement et la longévité de votre installation, il est important de respecter scrupuleusement les instructions de mise en place du fabricant. Tout manquement à ces règles annulera systématiquement la garantie.

Avant d'installer les composants, il est important de vérifier que celle-ci n'a pas été endommagée.

Les notices manquantes peuvent être téléchargées sur [www.graf.info](http://www.graf.info) ou être demandées auprès de la société GRAF.

### Sommaire

<b>1. GÉNÉRALITÉS</b>	<b>18</b>
1.1 Sécurité	18
<b>2. CONDITIONS D'INSTALLATION</b>	<b>18</b>
2.1 Filtre Optimax Interne Pro - Connexion DN 100	18
2.2 Filtre Optimax XL Interne - Connexion DN 150	18
<b>3. SPECIFICATIONS TECHNIQUES</b>	<b>19</b>
3.1 Filtre Optimax Interne Pro (DN 100)	19
<b>3. SPÉCIFICATIONS TECHNIQUES</b>	<b>20</b>
3.2 Filtre Optimax XL Interne (DN 150)	20
<b>4. ASSEMBLAGE</b>	<b>21</b>
4.1 Filtre Optimax Interne Pro (DN 100)	21
4.2 Filtre Optimax XL Interne (DN 150)	21
<b>5. MISE EN PLACE ET MONTAGE</b>	<b>22</b>
5.1 Aperçu du filtre	22
5.2 Connexion de l'arrivée et du siphon	23
5.3 Préparation de la pose du filtre	23
5.4 Pose du filtre dans la cuve	24

## 1. Généralités

### 1.1 Sécurité

Pour tous les travaux, les prescriptions de prévention des accidents applicables selon le BGV C22 doivent être respectées. Notamment pour marcher sur le réservoir, il faut une 2ème personne par mesure de sécurité.

En outre, pour la mise en place, le montage, l'entretien, la réparation etc., il faut respecter les prescriptions et les normes applicables en question. Vous trouverez des instructions à ce sujet dans les paragraphes correspondants de cette notice d'utilisation.

Pour toutes les interventions effectuées sur le dispositif ou sur des parties du dispositif, il faut toujours mettre l'ensemble du dispositif hors service et le protéger contre toute remise en marche inopinée.

La société GRAF propose une gamme très complète d'accessoires qui sont tous adaptés les uns aux autres et qui peuvent être étendus en systèmes complets. L'utilisation d'autres accessoires risque d'altérer le bon fonctionnement du dispositif et, de ce fait, annuler la garantie en cas de dommages.

## 2. Conditions d'installation

### 2.1 Filtre Optimax Interne Pro - Connexion DN 100

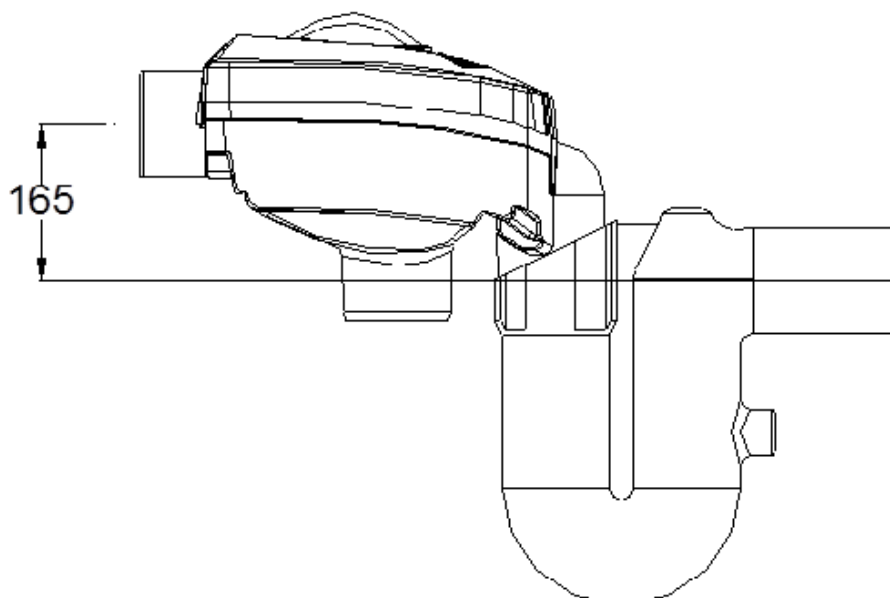
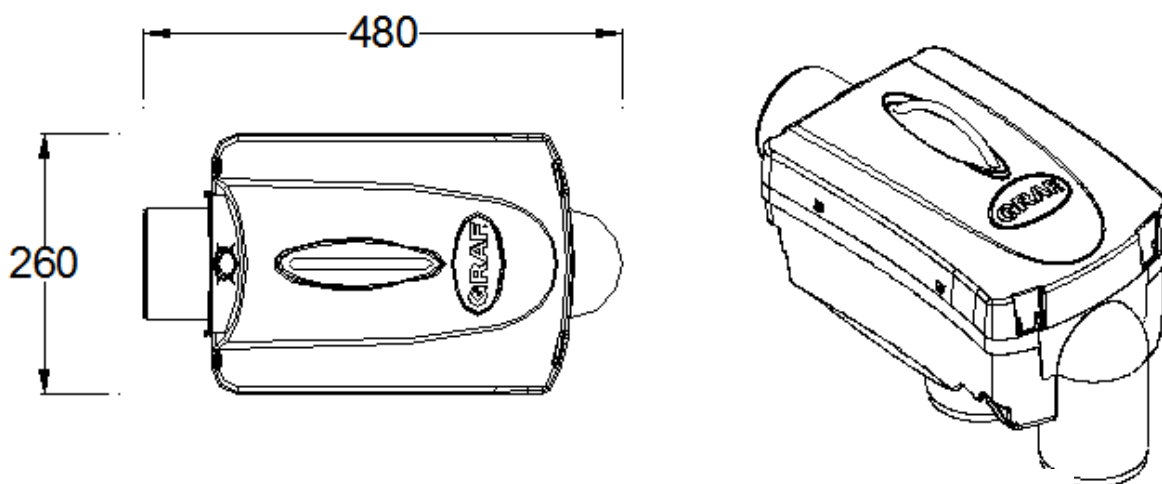
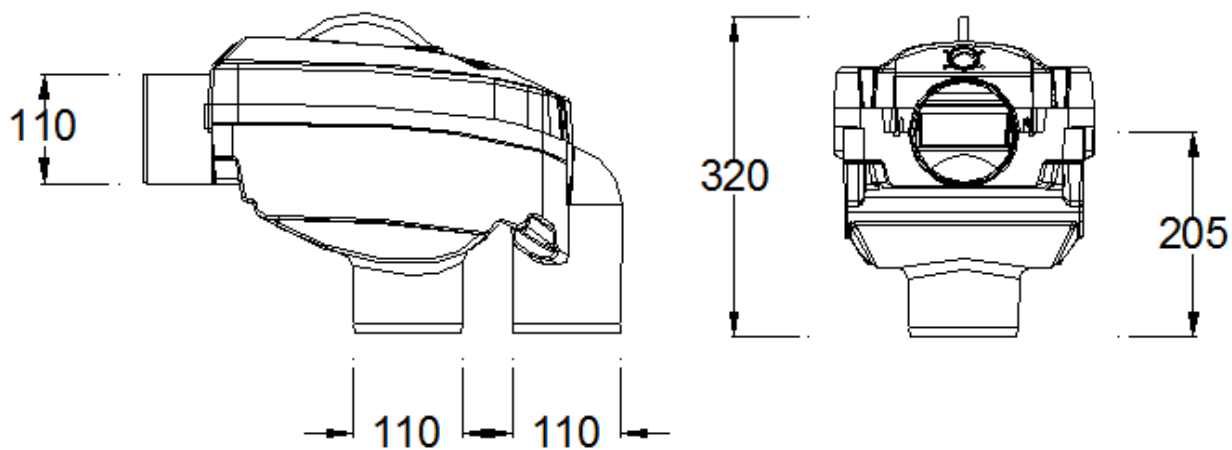
- Le filtre Optimax interne Pro est prévu pour être installé dans une cuve ou un regard de visite.
- Le dénivelé entre l'entrée et la sortie du filtre est de 165 mm.
- Le filtre est adapté aux toitures jusqu'à 350 m<sup>2</sup>.
- La maille du filtre est de 0,35 mm.

### 2.2 Filtre Optimax XL Interne - Connexion DN 150

- Le filtre Optimax XL interne est prévu pour être installé dans une cuve ou un regard de visite.
- Le dénivelé entre l'entrée et la sortie du filtre est de 165 mm.
- Le filtre est adapté aux toitures jusqu'à 750 m<sup>2</sup>.
- La maille du filtre est de 0,35 mm.

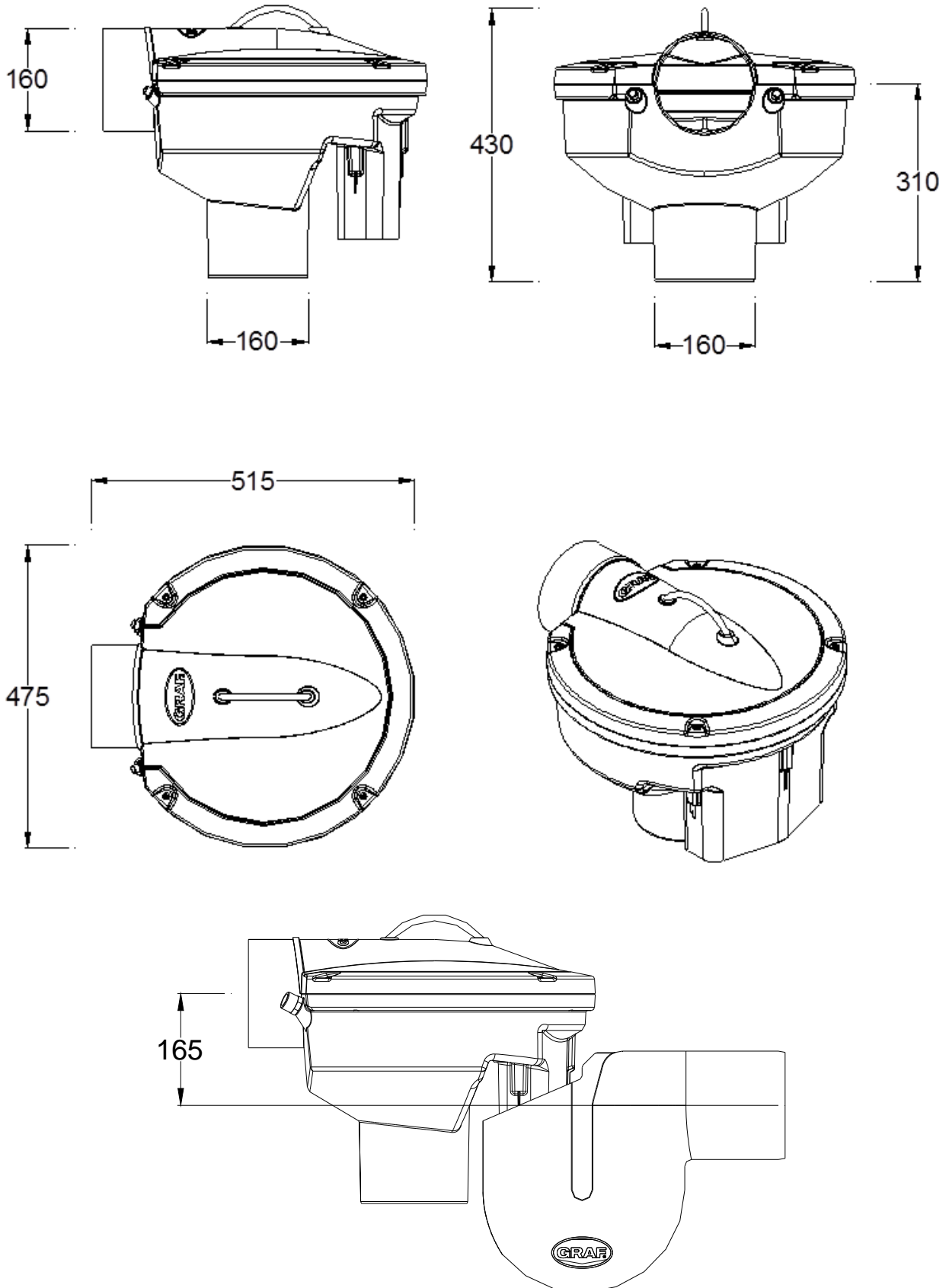
### 3. Spécifications techniques

#### 3.1 Filtre Optimax Interne Pro (DN 100)



### 3. Spécifications techniques

#### 3.2 Filtre Optimax XL Interne (DN 150)



## 4. Assemblage

### 4.1 Filtre Optimax Interne Pro (DN 100)

① Couvercle transparent/ Grille filtrante

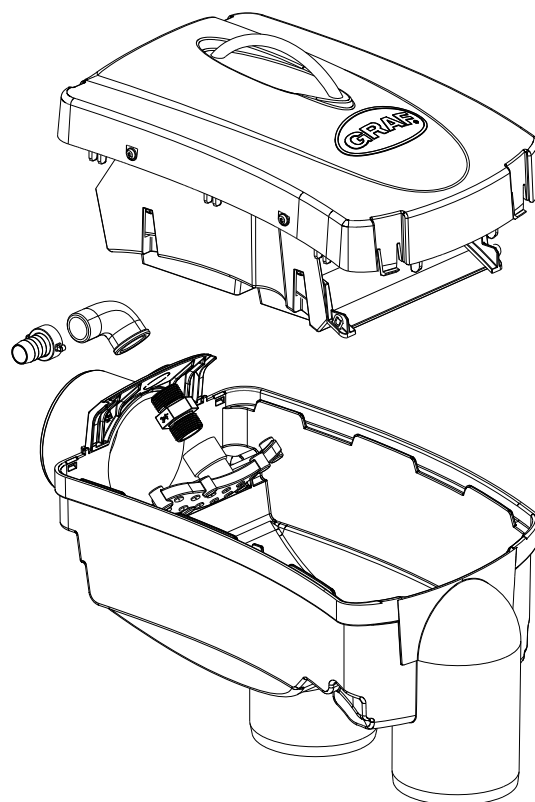
①

② Corps du filtre

③

③ Rampe de lavage optionnelle (340040)

②



### 4.2 Filtre Optimax XL Interne (DN 150)

① Couvercle transparent/ Grille filtrante

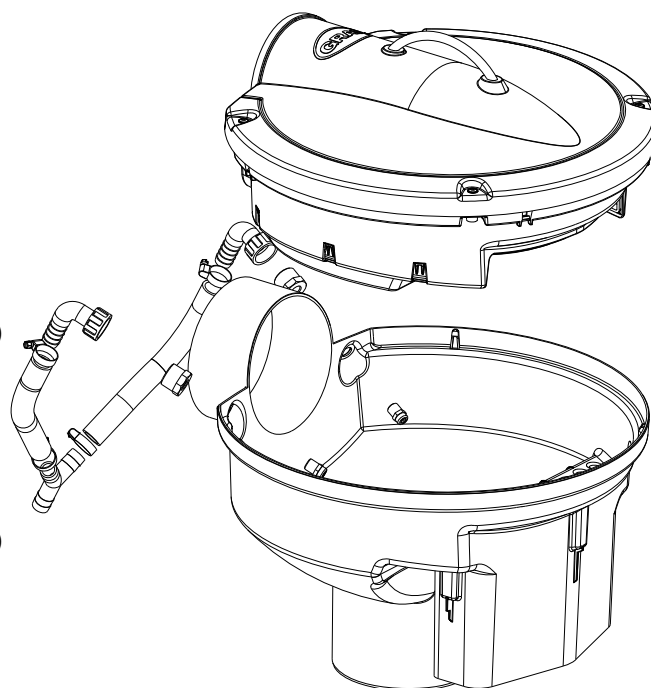
①

② Corps du filtre

③

③ Rampe de lavage optionnelle XL (340117)

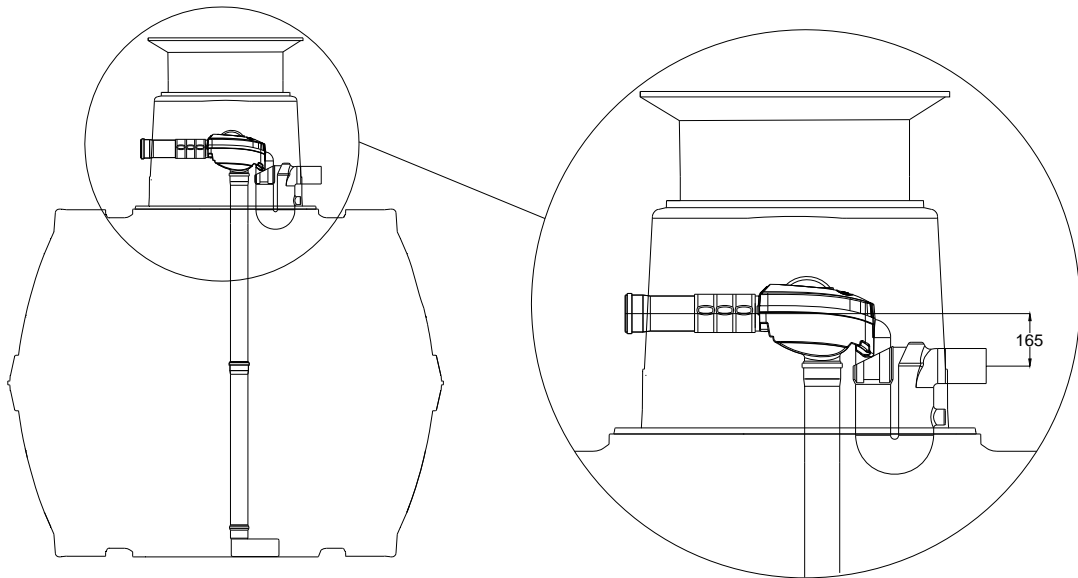
②





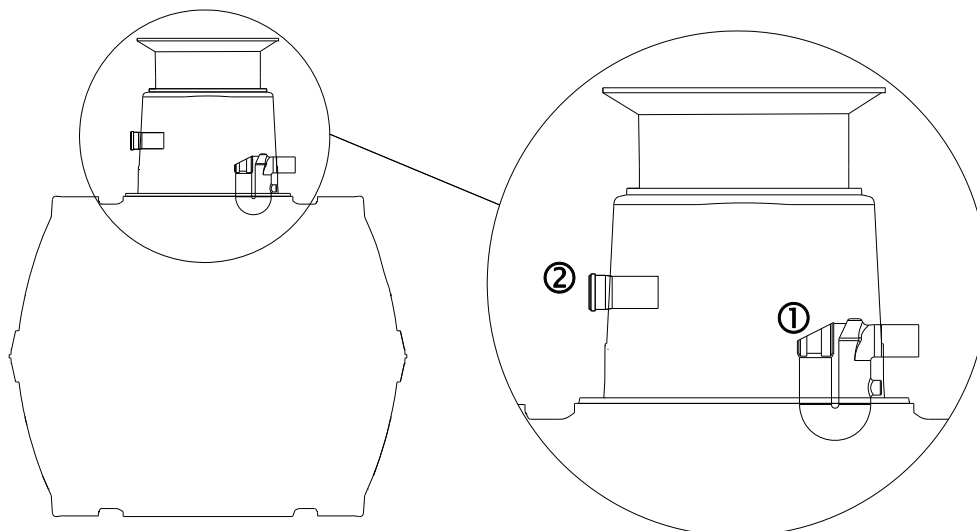
## 5. Mise en place et Montage

### 5.1 Aperçu du filtre



## 5. Mise en place et Montage

### 5.2 Connexion de l'arrivée et du siphon



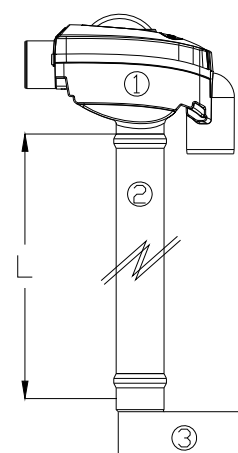
- ① Insérez le siphon dans le joint inférieur jusqu' à la butée.
- ② Tuyau d'arrivée à introduire de l'extérieur.

### 5.3 Préparation de la pose du filtre

Raccorder le corps de filtre ① au tuyau anti-remous PCV DN 100/150 ② fourni et compris dans le pack accessoire n°3. Le sabot et tuyau anti-remous ③ est à raccorder et à utiliser uniquement pour les cuves de capacités de 7800 L et 9200 L. Les connexions sont à bloquer à l'aide de vis (types vis à bois) pour éviter que l'ensemble glisse.

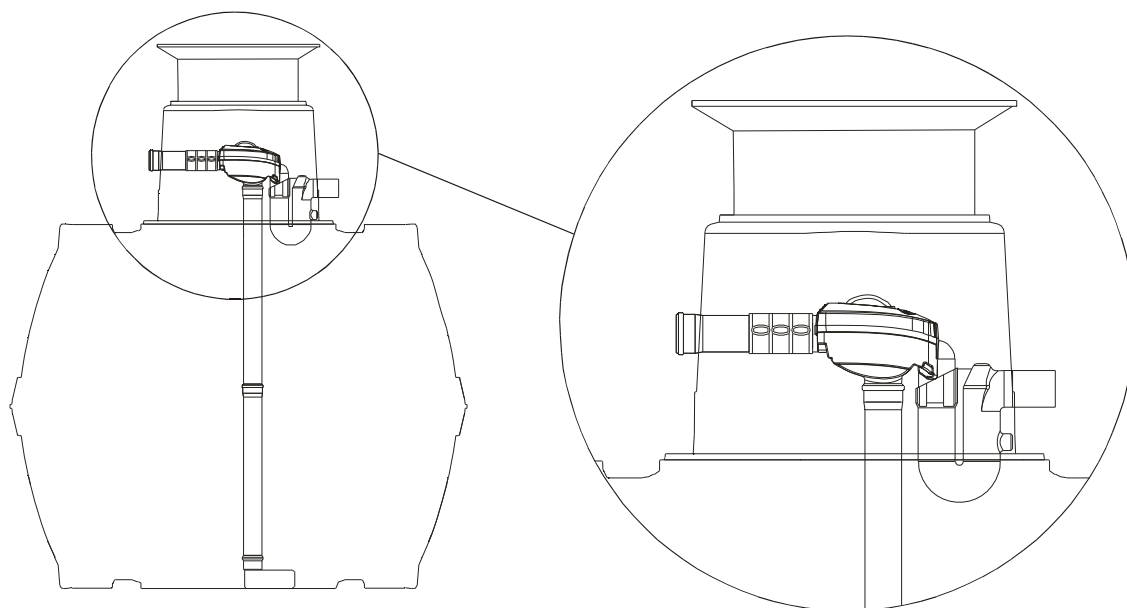
Carat volume (litre)	Filtre Optimax Interne Pro Connexion DN 100*	Filtre Optimax XL Interne Connexion DN 150*
2.700	1320 mm	1275 mm
3.750	1500 mm	1455 mm
4.800	1730 mm	1685 mm
6.500	2020 mm	1975 mm
8.500	2003 mm	1958 mm
10.000	2203 mm	2158 mm
de 16.000	2463 mm	2418 mm

\* (+ / - 10 mm)



## 5. Mise en place et Montage

### 5.4 Pose du filtre dans la cuve

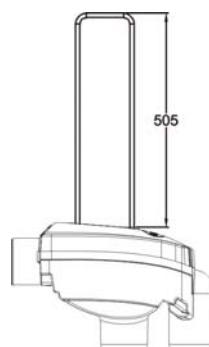


Placez le filtre avec le sabot et tuyau anti-remous dans la cuve. Posez le trop-plein du filtre sur le siphon et branchez l'arrivée d'eau de pluie au filtre à l'aide de la manchette de fixation (contenue dans le pack accessoires n° 3).

## 6. Accessoire

**Poignée XL pour filtre Optimax-Pro**

Réf. 330220



## 7. Maintenance

Nettoyer plusieurs fois par an le filtre Optimax-Pro pour enlever les saletés provenant des toitures. La grille filtrante est fixée au couvercle transparent, ce qui permet une prise aisée pour le nettoyage.

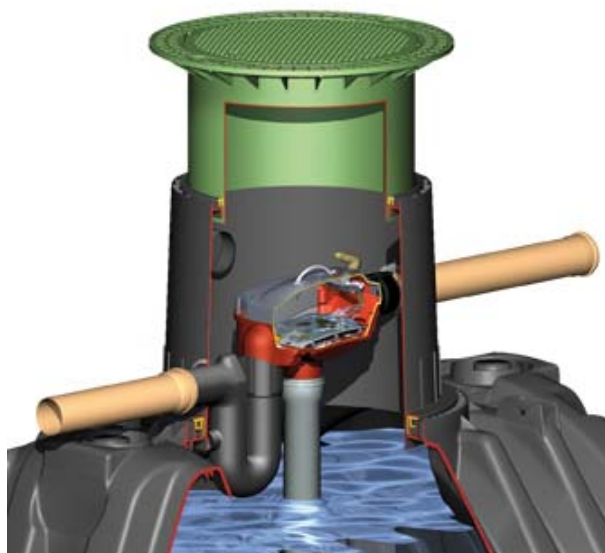
## Instrucciones para la instalación y mantenimiento del filtro interno Optimax

**Filtro interno Optimax-Pro DN100  
Nº pedido 340037**

**Carat pack filtración 3 –  
Filtro interno Optimax-Pro DN100  
Nº pedido 342005**

**Filtro interno Optimax XL DN150  
Nº pedido 340107**

**Carat XL/XXL pack filtración 3 –  
Filtro interno Optimax XL DN150  
Nº pedido 342042**



Se deben tener en cuenta obligatoriamente todos los puntos indicados en estas instrucciones. En caso de no seguir estas indicaciones se perderán todos los derechos de garantía. Para todos los artículos complementarios adquiridos a través de GRAF, se suministran instrucciones de montaje adjuntas a los embalajes de transporte.

Se debe realizar una revisión de los componentes por si hubiera daños antes de la instalación.

En caso de no disponer de las instrucciones de montaje las puede descargar en [www.graf.info](http://www.graf.info) o solicitarlas a Graf.

### Índice de contenido

<b>1. INDICACIONES GENERALES</b>	<b>26</b>
1.1 Seguridad	26
<b>2. CONDICIONES DE MONTAJE</b>	<b>26</b>
2.1 Filtro interno Optimax-Pro - conexión DN 100	26
2.2 Filtro interno Optimax XL - conexión DN 150	26
<b>3. DATOS TÉCNICOS</b>	<b>27</b>
3.1 Filtro interno Optimax-Pro (DN 100)	27
<b>3. DATOS TÉCNICOS</b>	<b>28</b>
3.2 Filtro interno Optimax XL (DN 150)	28
<b>4. MONTAJE</b>	<b>29</b>
4.1 Filtro interno Optimax-Pro (DN 100)	29
4.2 Filtro interno Optimax XL (DN 150)	29
<b>5. INSTALACIÓN Y MONTAJE</b>	<b>30</b>
5.1 Cuadro sinóptico	30
5.2 Montaje tubo de alimentación y sifón	31
5.3 Preparación del filtro para la colocación	31
5.4 Colocar el filtro en el tanque	32

## 1. Indicaciones generales

### 1.1 Seguridad

En la ejecución de todos los trabajos deben seguirse las prescripciones pertinentes de prevención de accidentes según BGV C22. Particularmente, en la inspección personal del depósito se requiere una segunda persona para fines de seguridad.

Por lo tanto se deben seguir las prescripciones y normas correspondientes a la ejecución de los trabajos de instalación, montaje, mantenimiento y reparación. Encontrará mayor información en los párrafos correspondientes en estas instrucciones.

Antes de la ejecución de los trabajos en el equipo o en piezas individuales del equipo debe ponerse toda la instalación fuera de servicio, protegiéndola simultáneamente contra una puesta en marcha no autorizada.

La compañía GRAF ofrece un amplio surtido de accesorios que han sido adaptados entre sí y que pueden ampliarse para formar sistemas completos. La utilización de otros accesorios puede provocar la pérdida de funcionalidad de la instalación, de modo que el fabricante no asume la responsabilidad de los daños generados en estos casos.

## 2. Condiciones de montaje

### 2.1 Filtro interno Optimax-Pro - conexión DN 100

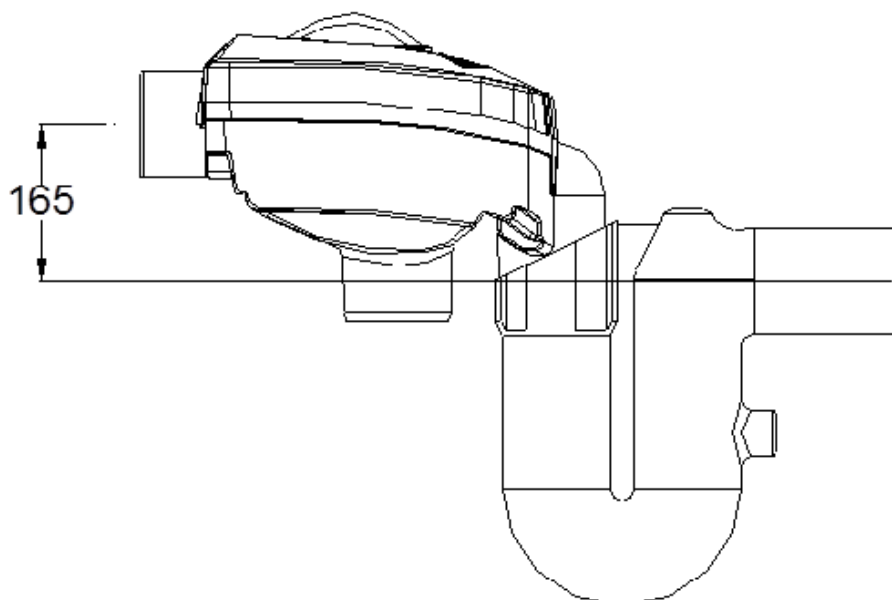
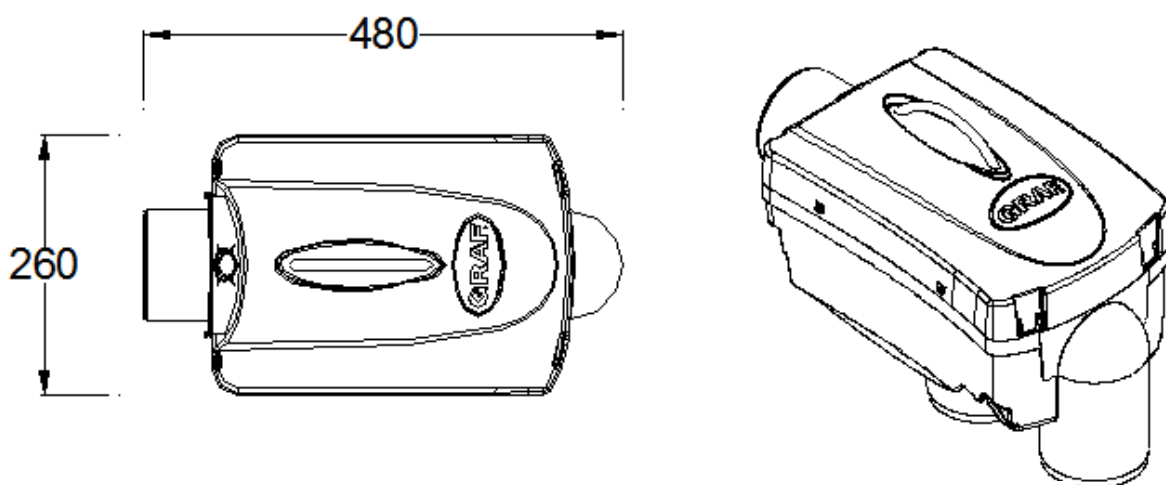
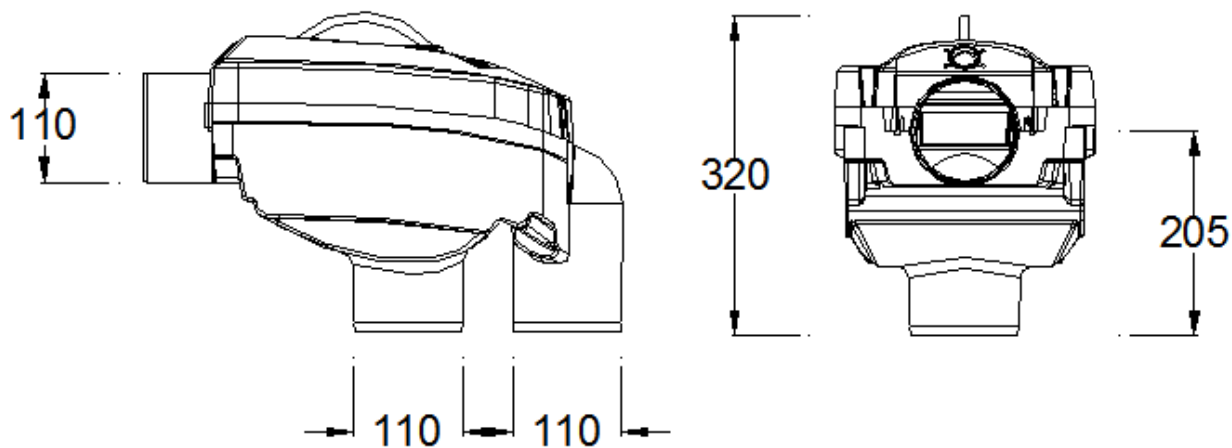
- El filtro interno Optimax-Pro es apto para el montaje en una arqueta externa o en un depósito.
- El desnivel entre la entrada y la salida es de 165 mm.
- El filtro es apto para superficies de recogida de hasta 350 m<sup>2</sup>.
- El tamaño de la malla del filtro es de 0,35 mm.

### 2.2 Filtro interno Optimax XL - conexión DN 150

- El filtro interno Optimax XL es apto para el montaje en una arqueta externa o en un depósito.
- El desnivel entre la entrada y la salida es de 165 mm.
- El filtro es apto para superficies de recogida de hasta 750 m<sup>2</sup>.
- El tamaño de la malla del filtro es de 0,35 mm.

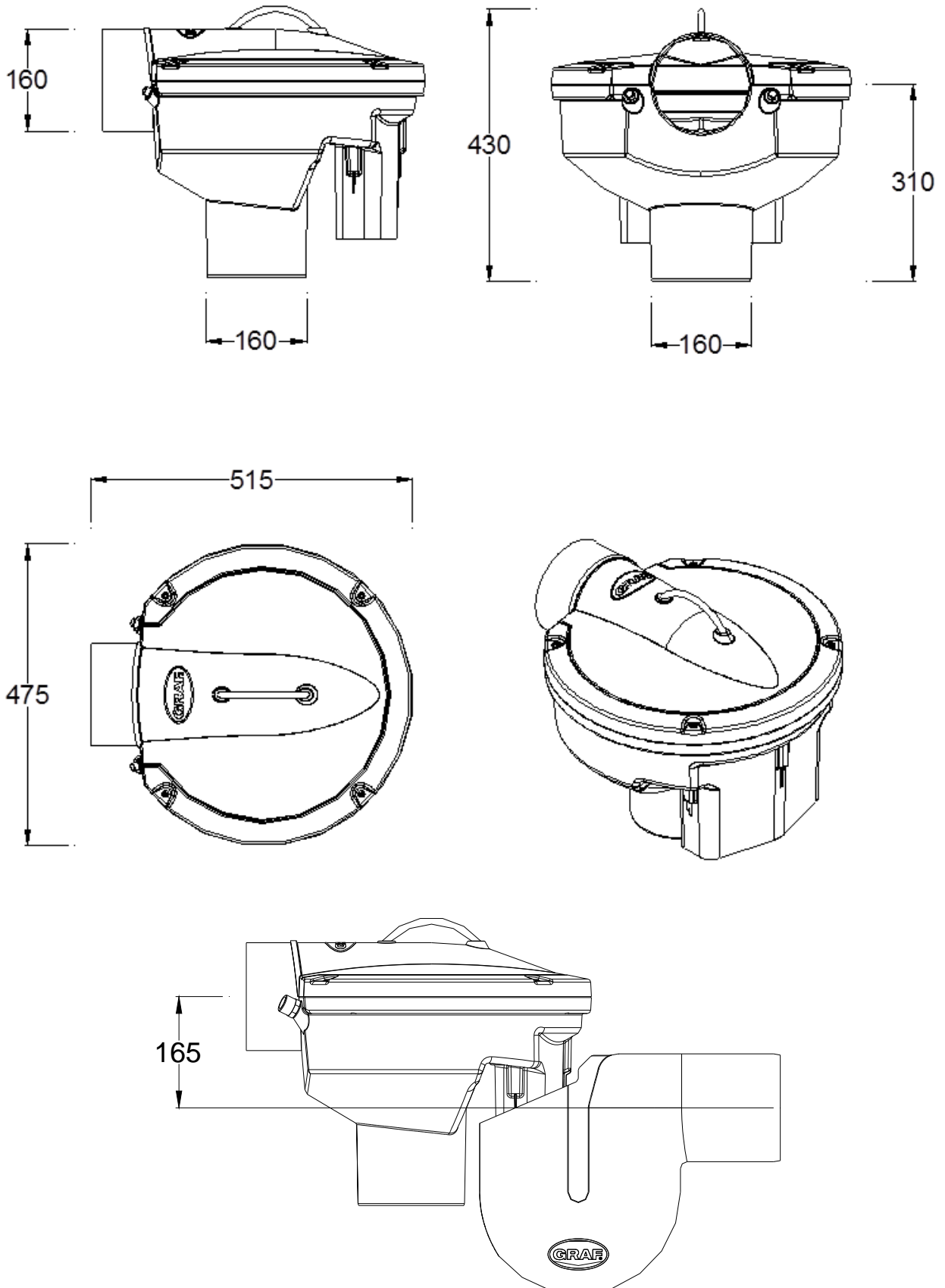
### 3. Datos técnicos

#### 3.1 Filtro interno Optimax-Pro (DN 100)



### 3. Datos técnicos

#### 3.2 Filtro interno Optimax XL (DN 150)



## 4. Montaje

### 4.1 Filtro interno Optimax-Pro (DN 100)

① Tapa transparente/ Filtro intercambiable

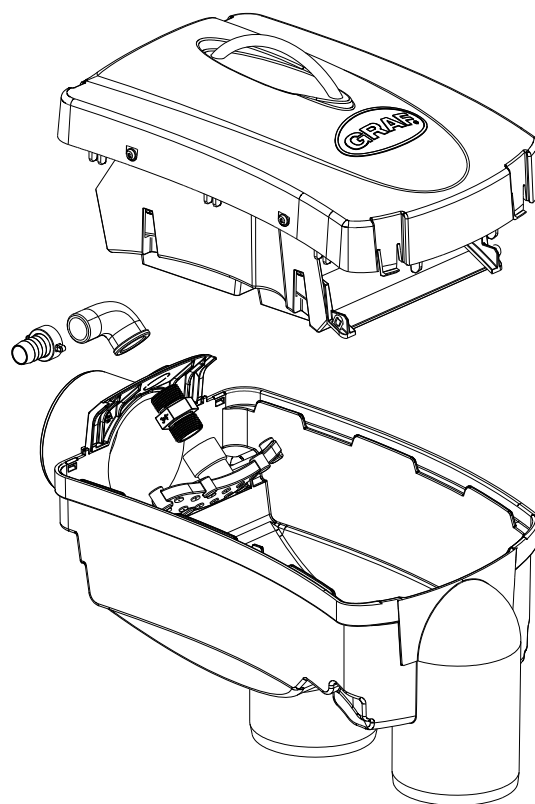
①

② Carcasa del filtro

③

③ Soporte para opticlean (340040)

②



### 4.2 Filtro interno Optimax XL (DN 150)

① Tapa transparente/ Filtro intercambiable

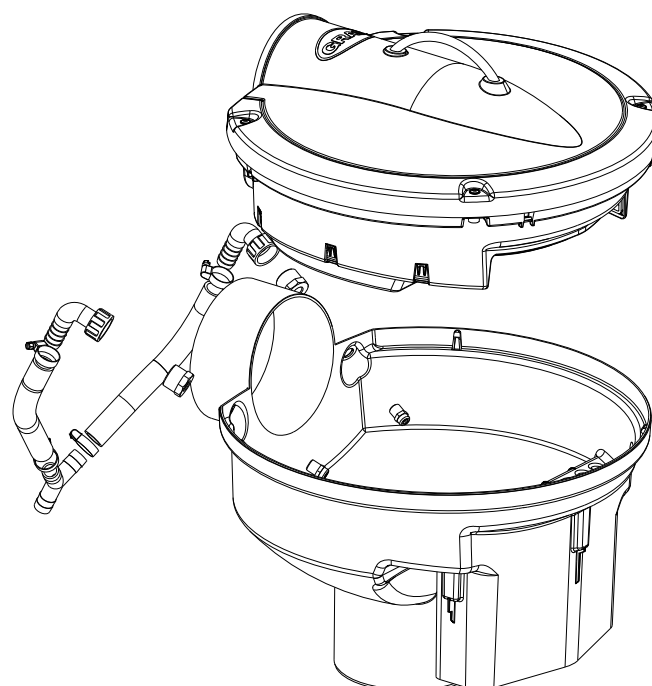
①

② Carcasa del filtro

③

③ Soporte para opticlean XL (340117)

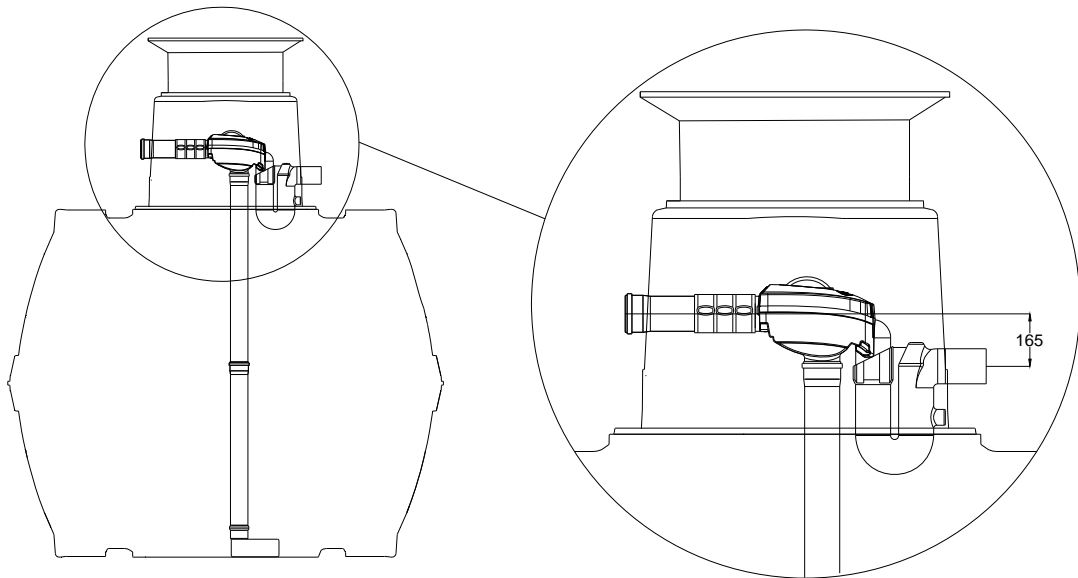
②





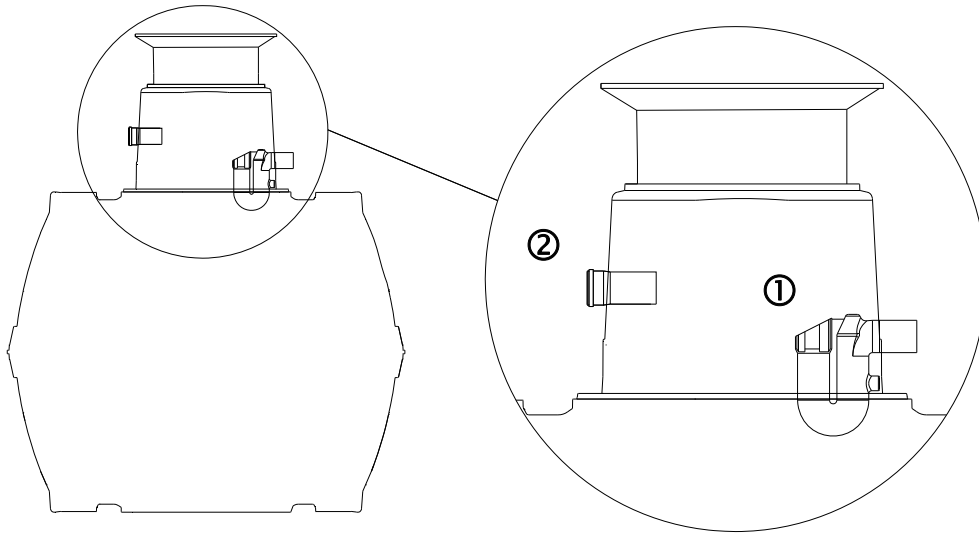
## 5. Instalación y montaje

### 5.1 Cuadro sinóptico



## 5. Instalación y montaje

### 5.2 Montaje tubo de alimentación y sifón



- ① Instalar el sifón en la junta más inferior de la cúpula del tanque hasta que haga tope
- ② Colocar el tubo de alimentación desde fuera.

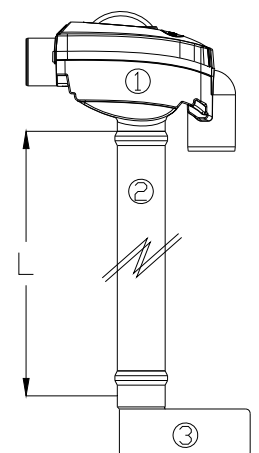
### 5.3 Preparación del filtro para la colocación

Conectar la carcasa del filtro ① con un tubo de PVC DN 100/150 ② a colocar durante el montaje con la zapata de entrada tranquila ③ (contenida en el Pack filtración 3).

Asegurar contra el desplazamiento todas las conexiones con tornillos de fijación.

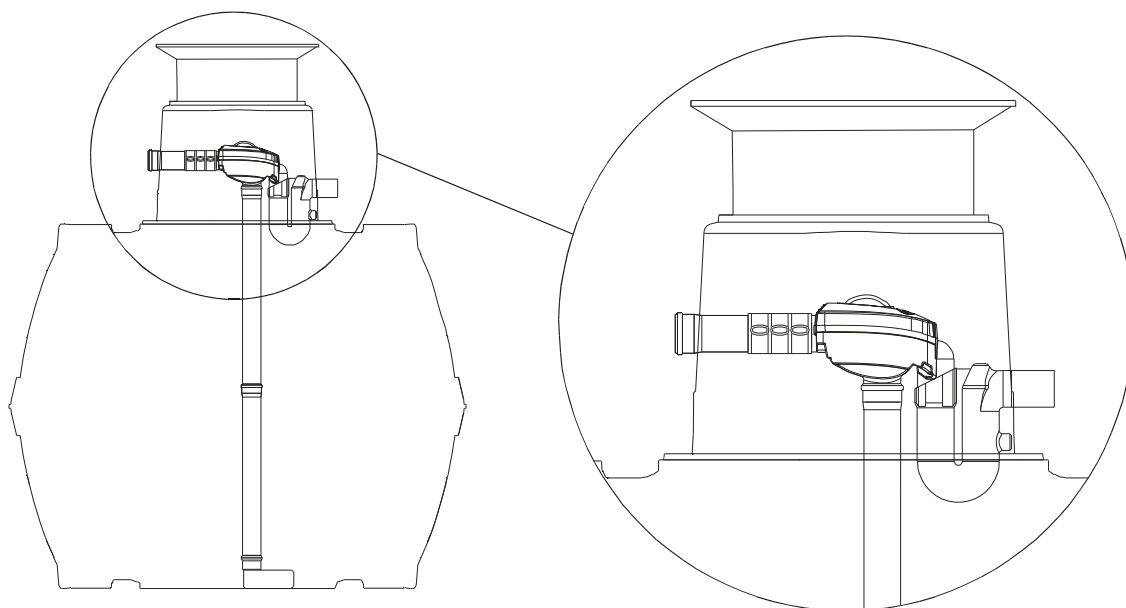
Carat volumen (litro)	Filtro interno Optimax-Pro conexión DN 100*	Filtro interno Optimax XL conexión DN 150*
2.700	1320 mm	1275 mm
3.750	1500 mm	1455 mm
4.800	1730 mm	1685 mm
6.500	2020 mm	1975 mm
8.500	2003 mm	1958 mm
10.000	2203 mm	2158 mm
ab 16.000	2463 mm	2418 mm

\* (+ / - 10 mm)



## 5. Instalación y montaje

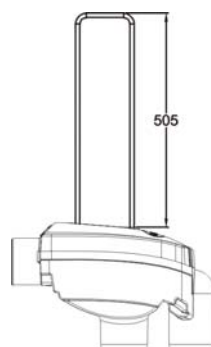
### 5.4 Colocar el filtro en el tanque



Colocar el filtro preparado con la zapata de entrada tranquila en el tanque. Instalar el desagüe del filtro en el sifón y conectar el tubo de alimentación con la entrada del filtro mediante un manguito de sujeción por tensor Spannfix (contenido en el Pack filtración 3).

## 6. Accesorios

**Asa Plus para filtros Optimax Pro**  
**Nº pedido 330220**



## 7. Mantenimiento

Limpiar el área filtrante del filtro Optimax Pro varias veces al año acorde a la suciedad que transporte el desagüe. Al extraer la tapa transparente el filtro recambiable permanece colgado de la misma y de esta manera se puede sacar sin problemas y limpiarlo.