



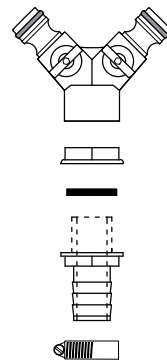
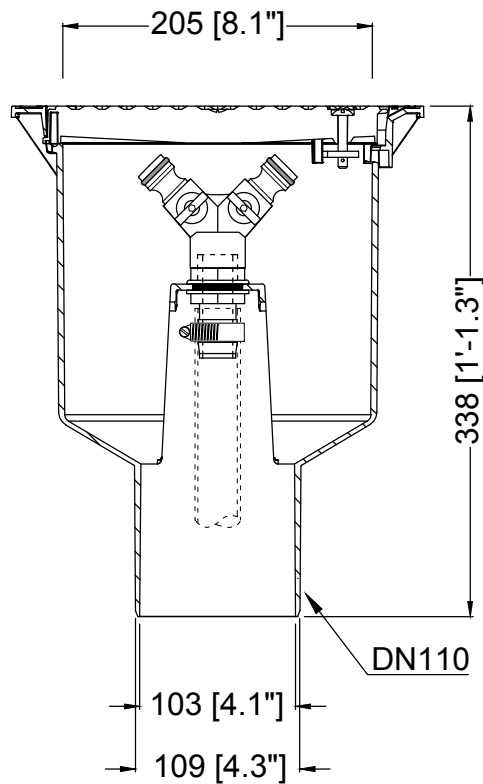
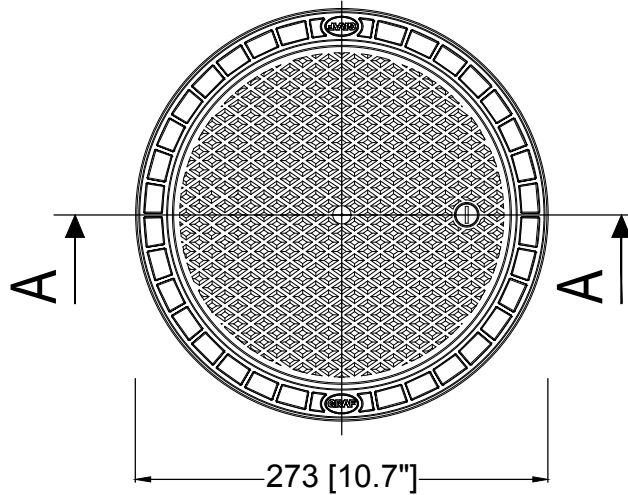
Massskizze

Bei Fragen und Anregungen stehen wir Ihnen gerne zur Seite:

Faserplast AG

Sonnmattstrasse 6-8
9532 Rickenbach TG

Tel. 071 929 29 29
Mail: info@faserplast.ch
www.faserplast.ch



A-A



D GRAF Wassersteckdose Extern, grün komplett montiert mit PE-Deckel und Zubehör			Artikel-Nr. product no. article no. articulo no. 202060
GB GRAF Water plug socket external, green completely	ES GRAF Arqueta conexiones externa, integrada con cubierta PE	FR GRAF Regard de raccordement externe, vert. Complet	revision
gezeichnet drawn ISC	Gewicht weight 1,2 kg	Otto Graf GmbH Carl-Zeiss-Str. 2-6 DE-79331 Teningen mail@graf.info www.graf.info	
Datum date 2018.10.18	Toleranz tolerance +/- 3%		
Maßstab scale M 1:5	Einheiten units mm [inch] gal. = US gal.		