



# Einbauanleitung

Bei Fragen und Anregungen stehen wir Ihnen gerne zur Seite:

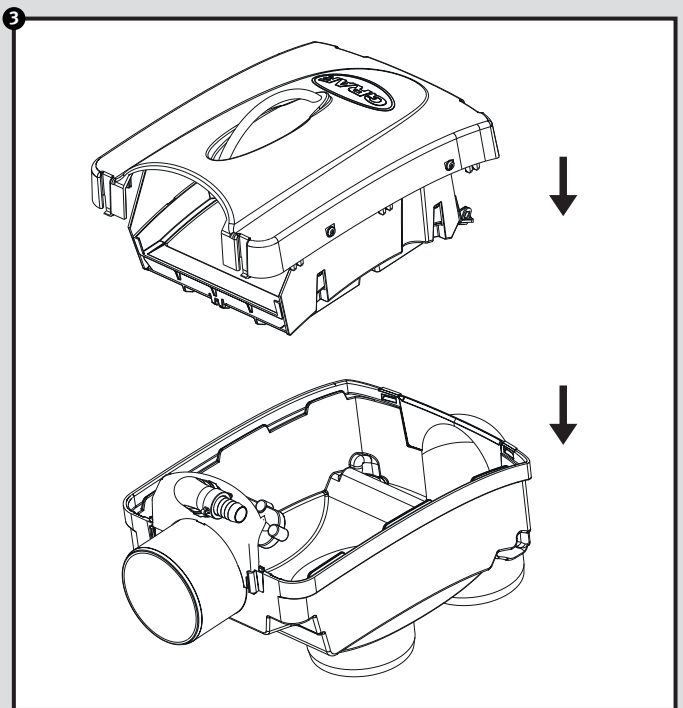
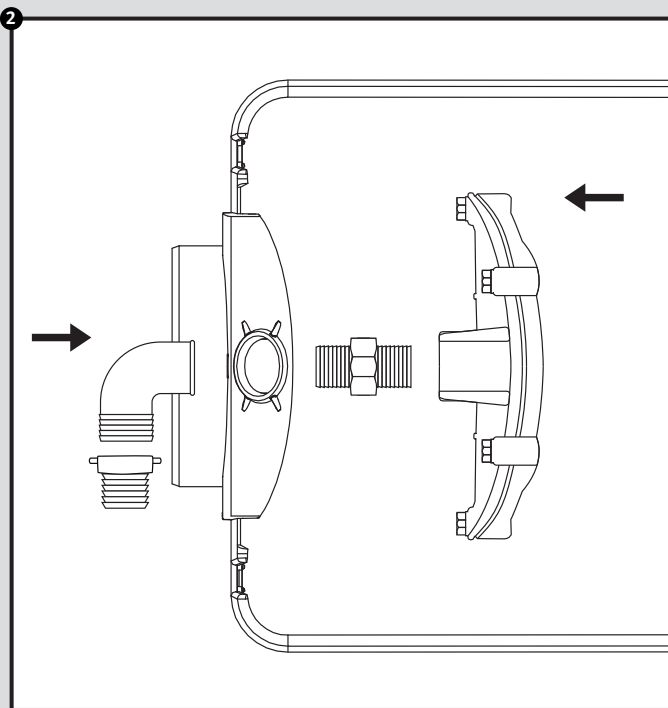
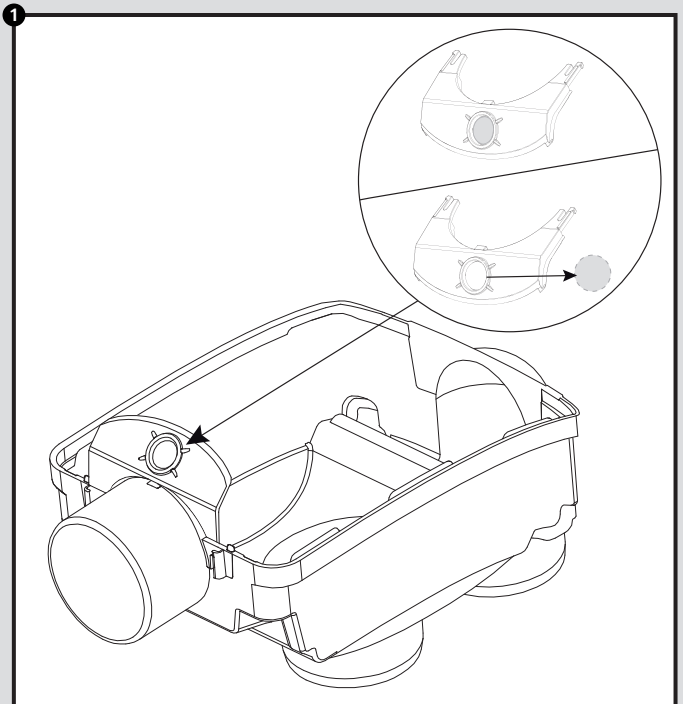
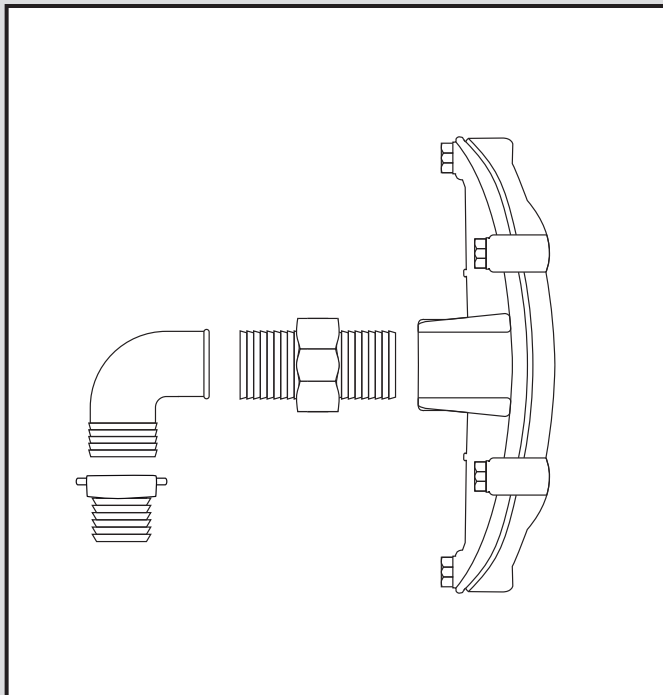
**Faserplast AG**

Sonn mattstrasse 6-8  
9532 Rickenbach TG

Tel. 071 929 29 29  
Mail: [info@faserplast.ch](mailto:info@faserplast.ch)  
[www.faserplast.ch](http://www.faserplast.ch)

- Ⓓ **Reinigungseinheit Optimax Pro/Minimax Pro Intern**
- Ⓕ **Système de nettoyage Optimax Pro/Minimax Pro interne**
- Ⓔ **Cleaning unit Optimax Pro/Minimax Pro System internal**
- Ⓔ **Unidad de limpieza a distancia Optimax Pro/Minimax Pro interno**
- Ⓘ **Unità di lavaggio per filtro Optimax Pro/Minimax Pro interno**

- Montageanleitung
- Notice d'installation
- Installation Instruction
- Instrucciones para montaje
- Istruzione di montaggio



N° 340040

21.08.2014