



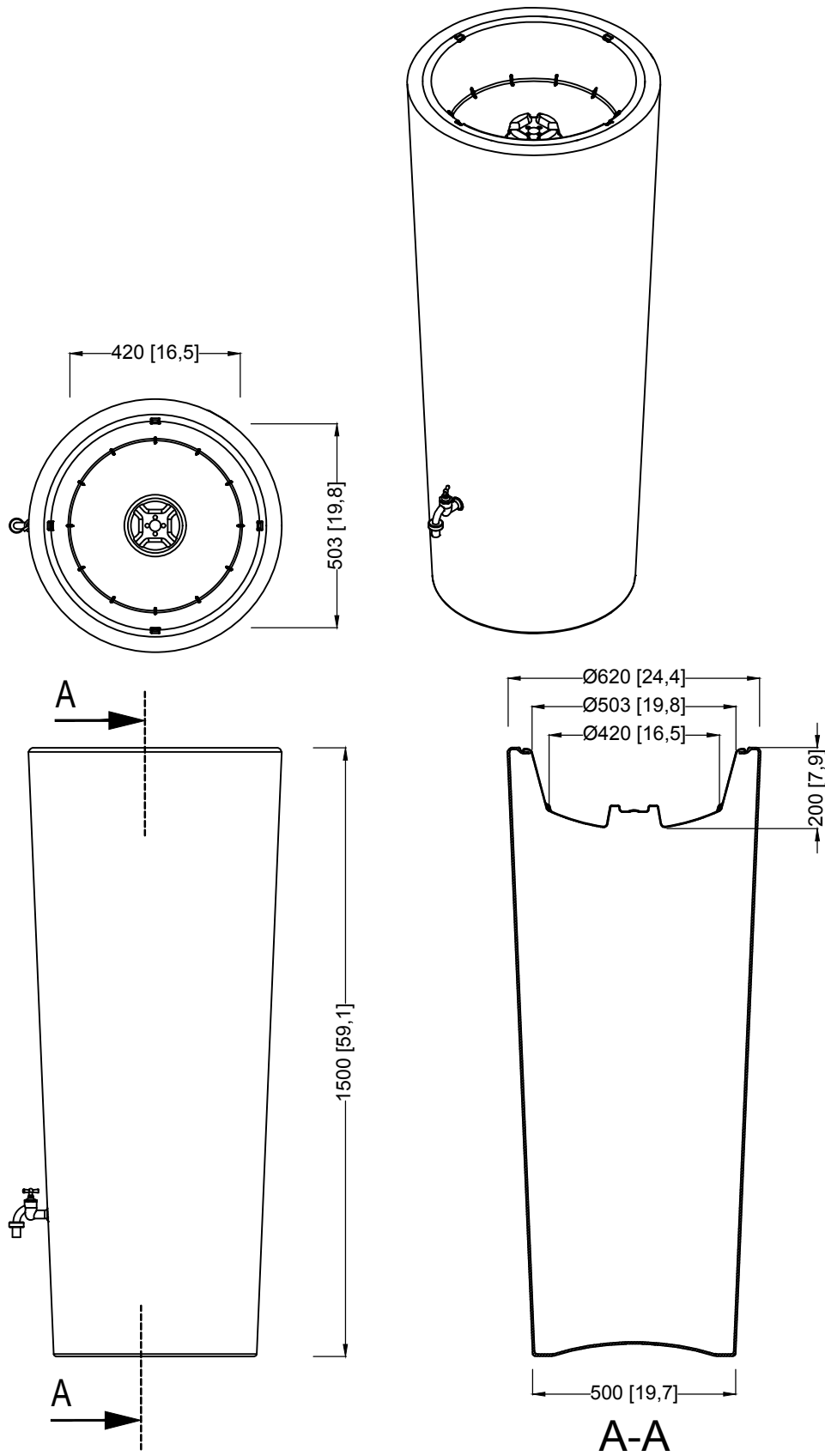
Massskizze


Bei Fragen und Anregungen stehen wir Ihnen gerne zur Seite:

Faserplast AG

Sonnmattstrasse 6-8
9532 Rickenbach TG

Tel. 071 929 29 29
Mail: info@faserplast.ch
www.faserplast.ch



D Natura 2in1 Regenspeicher 350 Liter / 92,5 Gallonen arctic / beach / sahara / ocean			Artikel-Nr. product no. 326150 / 326151 article no. 326152 / 326153 articulo no.
GB Natura 2in1 water tank 350 Liter / 92,5 gal. arctic / beach / sahara / ocean	ES Natura 2in1 Depósito 350 Liter / 92,5 gal. arctic / beach / sahara / ocean	FR Natura 2in1 réservoir 350 Liter / 92,5 gal. arctic / beach / sahara / ocean	revision
gezeichnet drawn ISC	Gewicht weight 15 kg	<div style="text-align: center;">  GARANTIA </div>	
Datum date 2015.11.10	Toleranz tolerance +/- 3%		
Maßstab scale M 1:16	alle Maßangaben in mm [inch] all dimension in mm [inch]		
		www.garantia.eu info@garantia.eu	