



# Einbauanleitung

Bei Fragen und Anregungen stehen wir Ihnen gerne zur Seite:

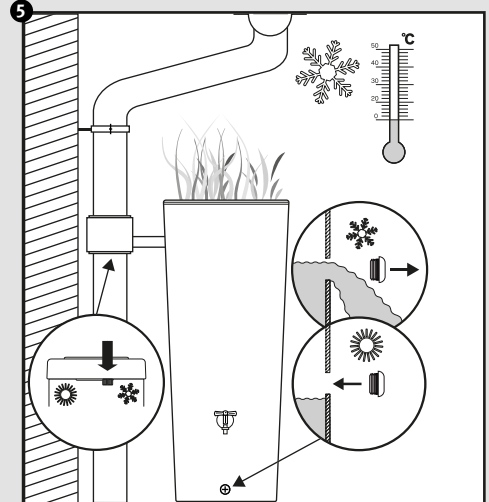
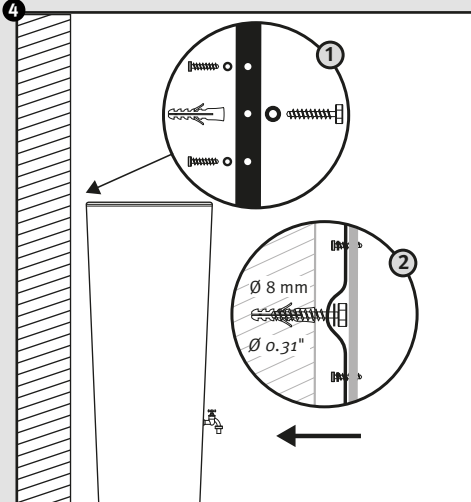
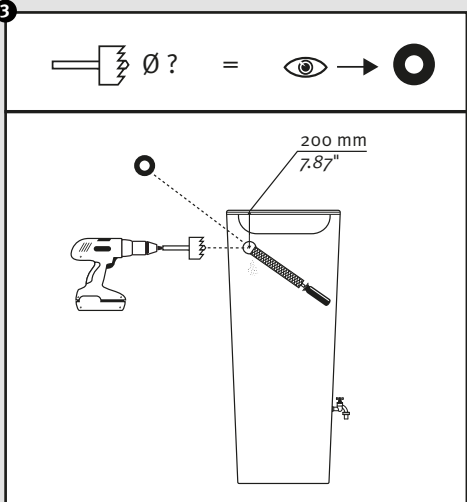
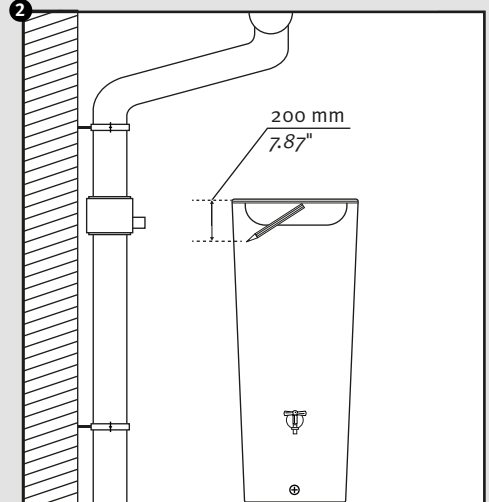
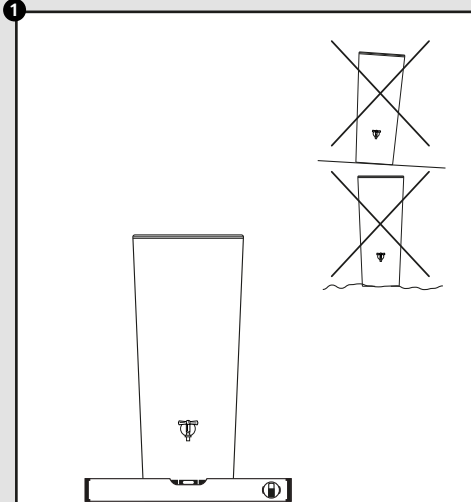
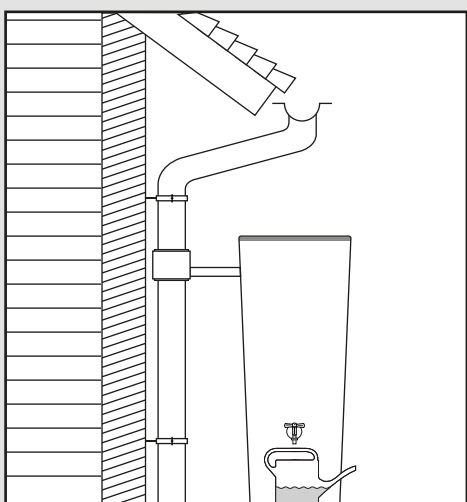
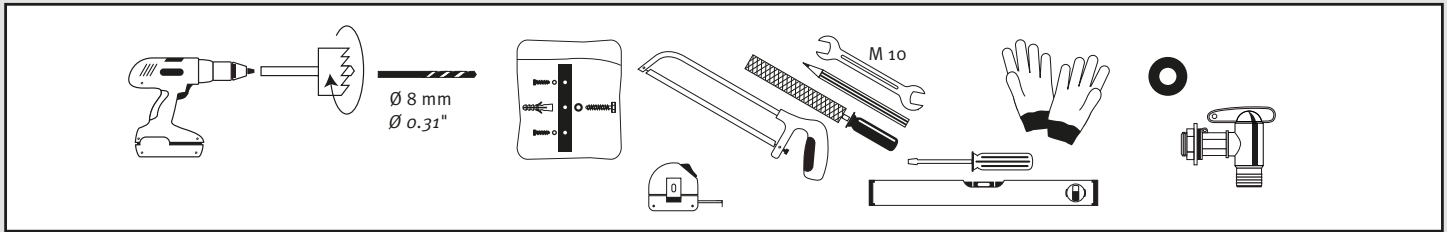
**Faserplast AG**

Sonnmattstrasse 6-8  
9532 Rickenbach TG

Tel. 071 929 29 29  
Mail: [info@faserplast.ch](mailto:info@faserplast.ch)  
[www.faserplast.ch](http://www.faserplast.ch)

- DE Wasserbehälter mit Pflanzschale
- FR Réservoir d'eau avec bac à plantes
- EN Water collector with plant cup
- ES Depósito con macetero
- IT Deposito presso macetero

Aufstellanleitung  
 Notice de montage  
 Installation manual  
 Instrucciones de montaje  
 Istruzioni per l'installazione



6 **Bepflanzungshinweis**    **Notez la plantation**    **Note planting**    **Nota plantación**    **Nota semina**

