



Datenblatt

Bei Fragen und Anregungen stehen wir Ihnen gerne zur Seite:

Faserplast AG

Sonnmattstrasse 6-8
9532 Rickenbach TG

Tel. 071 929 29 29
Mail: info@faserplast.ch
www.faserplast.ch



Ausführung

Voll überflutbare einstufige Tauchmotorpumpen aus Chrom-Nickel-Stahl, mit vertikalem Druckstutzen.

GXR: mit offenem Laufrad.

GXV: mit Freistromrad (Vortex-Laufrad).

Motor Kühlung durch strömendes Wasser zwischen Motor- und Pumpenmantel.

Doppelte Wellenabdichtung mit zwischenliegender Ölkommer. Minimale Abmessungen und große Förderleistung, für die

Einsatzgebiete

GXR: - Für reines Wasser, auch mit Festbestandteilen bis 10 mm Korngröße.

Zur Entwässerung von Kellern, oder überfluteten Räumen. Zur Wasserentnahme aus Teichen, Bächen oder Regenwasser-Sammelbecken. Zur Bewässerung.

GXV: - Für sauberes oder leicht verschmutztes Wasser, mit Feststoffen bis 25 mm Korngröße, besonders geeignet für Flüssigkeiten mit höherem Feststoffgehalt

Nach EN60335-2-41 muß die Kabellänge zur Verwendung im Freien mindestens 10 m sein.

Einsatzbedingungen

Mediumtemperatur bis 50° C.

Maximale Eintauchtiefe: 5 m.

Minimaler Wasserstand bei Ausführung

Mit Schwimmerschalter: GXR = 70 mm, GXV = 130 mm

Ohne Schwimmerschalter bis: GXR = 15 mm, GXV = 30 mm.

Dauerbetrieb.

Motor

2-poliger Induktionsmotor, 50 Hz (n = 2900 1/min).

GXR, GXV: dreiphasig (Drehstrom) 230 V ± 10%;
dreiphasig (Drehstrom) 400 V ± 10%.

GXRM, GXVM: einphasig (Wechselstrom) 230 V ± 10%
mit Schwimmerschalter und Thermoschalter.
Kondensator eingebaut.

Isolationsklasse F.

Schutzart IP X8 (für Dauereintauchen).

Trockenläufer mit doppelt imprägnierter Wicklung, feuchtigkeitsbeständig.

Ausführung nach: EN 60 335-2-41.

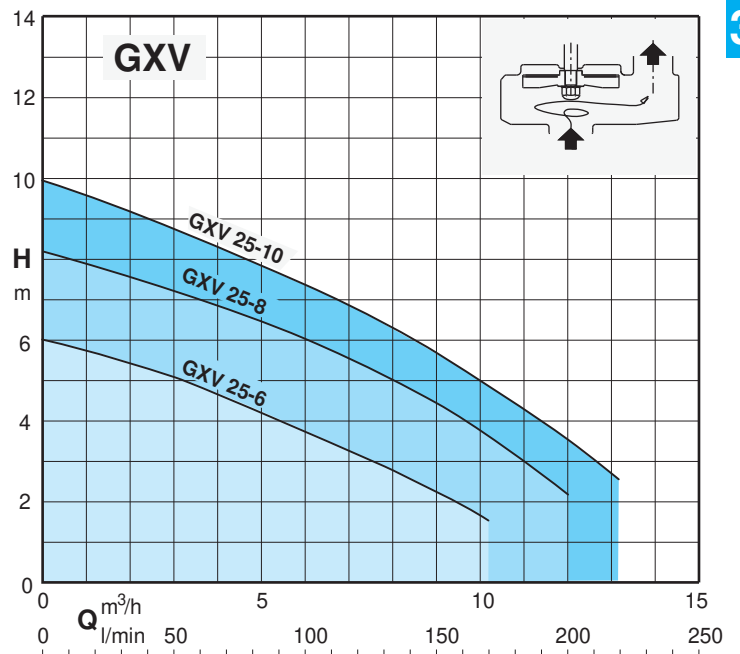
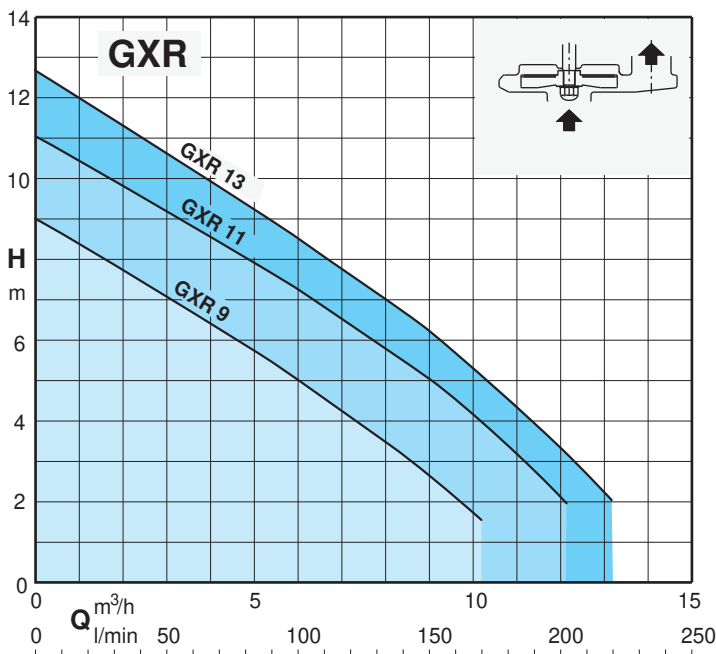
Werkstoffe

Teile-Benennung	Werkstoff
Pumpengehäuse	Chrom-Nickel-Stahl 1.4301 EN 10088 (AISI 304)
Saugsieb	Chrom-Nickel-Stahl 1.4301 EN 10088 (AISI 304)
Laufrad	Chrom-Nickel-Stahl 1.4301 EN 10088 (AISI 304)
Motormantel	Chrom-Nickel-Stahl 1.4301 EN 10088 (AISI 304)
Pumpenmantel	Chrom-Nickel-Stahl 1.4301 EN 10088 (AISI 304)
Griff	Polypropylen
Welle	Chrom-Nickel-Stahl 1.4305 EN 10088 (AISI 303)
Gleitringdichtung	Al-Oxyd/Hartkohle/NBR
Dichtungsschmieröl	Weißöl für Lebensmittel- und Pharmazeutikmaschinen

Sonderausführungen auf Anfrage

- Andere Spannungen. - Frequenz 60 Hz.
- Kabellänge 10 m. - Vertikaler Magnetschwimmerschalter.
- Motor geeignet für den Betrieb mit Frequenzumrichter.

Kennlinien n ≈ 2900 1/min



Kenndaten n ≈ 2900 1/min

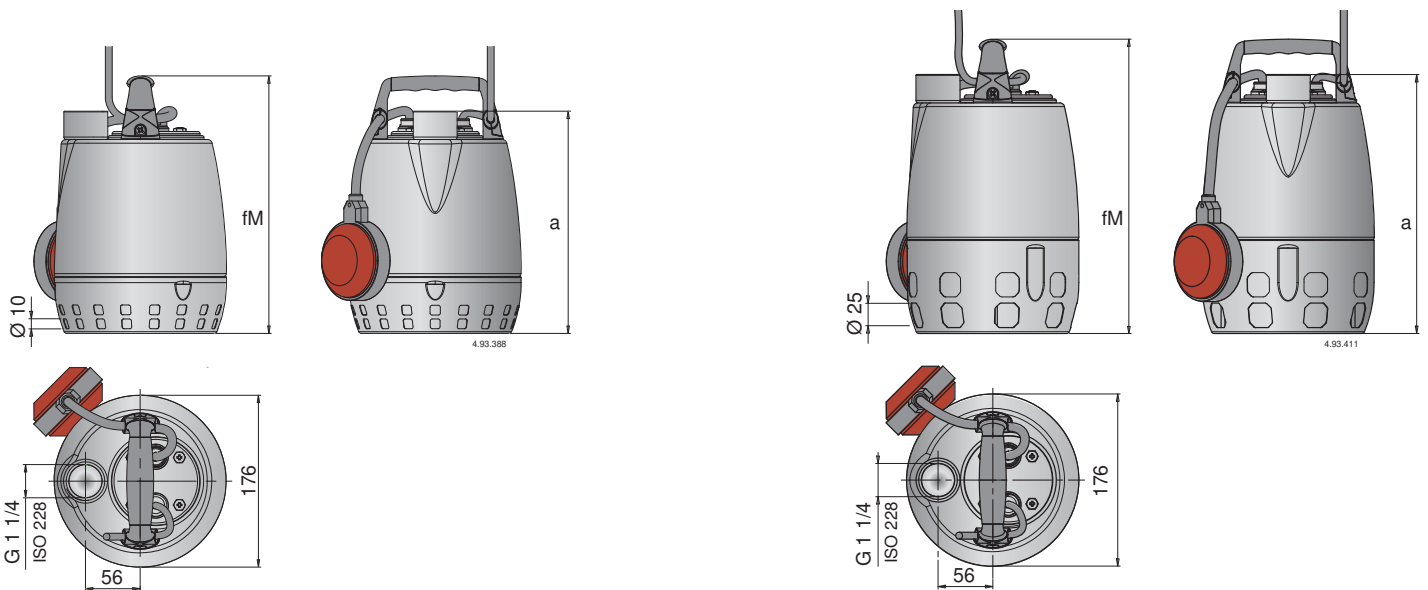
3~	230V 400V		1~	230V	Kondensator		P ₁	P ₂			Q	H									
	A	A			A	µf		Vc	kW	kW		HP	m ³ /h	l/min	0	1,2	3	4,5	6	7,5	9
GXR 9	1,6	0,9	GXRM 9	2,5	8	450	0,5	0,25	0,33	H	9	8,3	7	6	4,8	3,6	2,5	1,7			
GXR 11	2,3	1,3	GXRM 11	3,5	12,5	450	0,7	0,37	0,5		11	10,4	9,5	8,5	7,5	6,5	5,3	4,2	2,2		
GXR 13	2,8	1,6	GXRM 13	4,5	16	450	0,95	0,45	0,6		12,7	11,7	10,7	9,7	8,5	7,3	6,3	5,2	3,2	2	

3~	230V 400V		1~	230V	Kondensator		P ₁	P ₂			Q	H									
	A	A			A	µf		Vc	kW	kW		HP	m ³ /h	l/min	0	1,2	3	4,5	6	7,5	9
GXV 25-6	1,6	0,9	GXVM 25-6	2,5	8	450	0,5	0,25	0,33	H	6	5,7	5,2	4,5	3,8	3	2,2	1,5			
GXV 25-8	2,3	1,3	GXVM 25-8	3,5	12,5	450	0,7	0,37	0,5		8,2	7,8	7,2	6,7	6,1	5,4	4,5	3,6	2,2		
GXV 25-10	2,8	1,6	GXVM 25-10	4,5	16	450	0,95	0,45	0,6		10	9,5	8,7	8	7,3	6,5	5,7	4,9	3,7	2,6	

P₁ Max. Leistungsaufnahme. P₂ Motornennleistung. H Gesamtförderhöhe in m. Dichte ρ = 1000 kg/m³. Kinematische Viskosität ν = max 20 mm²/sec.

Pumpentyp	Netzkabel				Schwimmerschalter	
	Material-Kabel	Querschnitt	Länge	Stecker (CEE 7(VII))	Material-Kabel	Querschnitt
GXRM 9 GXVM 25-6	H05RN-F	3G0,75 mm ²	5 m	Ja	H07RN-F	3G1 mm ²
GXRM 11, 13 GXVM 25-8, 25-10	H07RN-F	3G1 mm ²	5 m	Ja	H07RN-F	3G1 mm ²
GXR 9 GXV 25-6	H05RN-F	4G0,75 mm ²	5 m	Nein	Nein	-
GXR 11, 13 GXV 25-8, 25-10	H07RN-F	4G1 mm ²	5 m	Nein	Nein	-

Abmessung und Gewicht



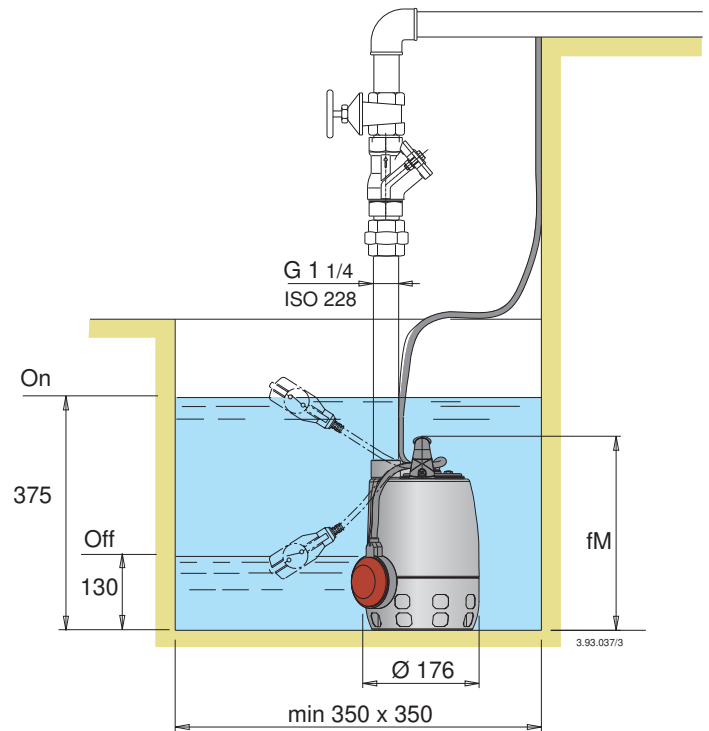
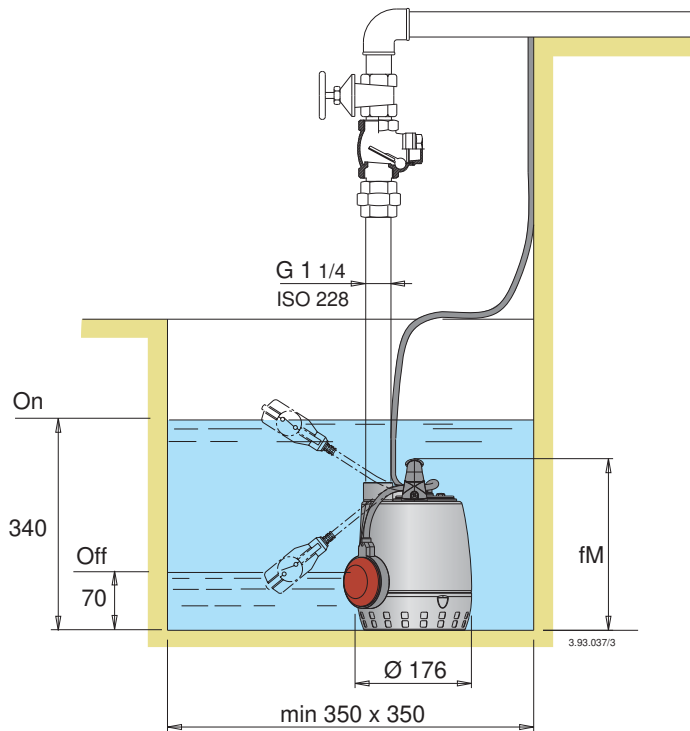
TYP	Abmessung mm		(1) kg	
	fM	a	GXR	GXRM
GXR 9 - GXRM 9	265	230	5	5,2
GXR 11 - GXRM 11	300	265	6,2	6,5
GXR 13 - GXRM 13	300	265	6,7	7,2

TYP	Abmessung mm		(1) kg	
	fM	a	GXV	GXVM
GXV 25-6 - GXVM 25-6	302	267	5,1	5,3
GXV 25-8 - GXVM 25-8	337	302	6,3	6,6
GXV 25-10 - GXVM 25-10	337	302	6,8	7,3

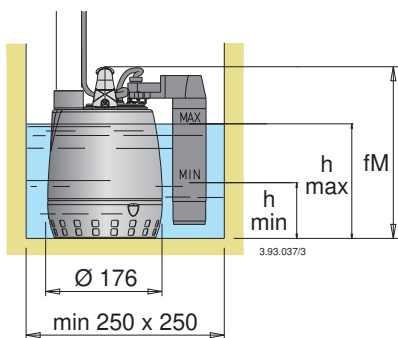
1) Mit Kabellänge: 5 m.

1) Mit Kabellänge: 5 m.

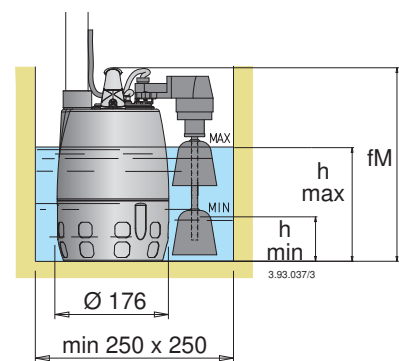
Einbauvorschlag



Installationsbeispiel mit vertikalem Magnetschwimmerschalter



TYP	mm		
	fM	h min	h max
GXRm 9 GF	265	100	190
GXRm 11 GF	300	135	225
GXRm 13 GF	300	135	225



TYP	mm		
	fM	h min	h max
GXVm 25-6 GF	302	60	150
GXVm 25-8 GF	337	60	185
GXVm 25-10 GF	337	60	185

Konstruktionsmerkmale

PATENTIERT

G1 1/4" Anschluß, vertikal nach oben.
Für die Installation in engen Schächten

Anwendung in den verschiedensten
Einsatzfällen, Förderhöhe bis max.
12,7 m, Fördermenge bis 220 l/min.

Easy adjustment of the
float switch: to allow the
adjustment of start/stop
pump levels

Handgriff in Polypropylene

Einfacher Austausch des
Kondensators möglich

Welle aus Chrom-Nickel-Stahl
1.4305 (AISI 303)

Motokühlung durch das
Fördermedium zwischen
Motormantel und Außengehäuse

Wellenschutzhülse aus
Keramik

Ölkammer

Einlaufsieb mit großen Öffnungen
gegen Verstopfung.
GXR: freier Durchgang von
Feststoffen bis 10 mm

GXR

Lauftrad aus Chrom-Nickel-Stahl
1.4301 (AISI304)

GXV

Einlaufsieb mit großen Öffnungen gegen
Verstopfung.
GXV: freier Durchgang von Feststoffen bis 25 mm

Doppelte Wellenabdichtung mit zwischenliegender
Ölkammer.
Trennt den elektrischen Antrieb vom Fördermedium und
bietet erweiterten Schutz bei Trockenlauf.