



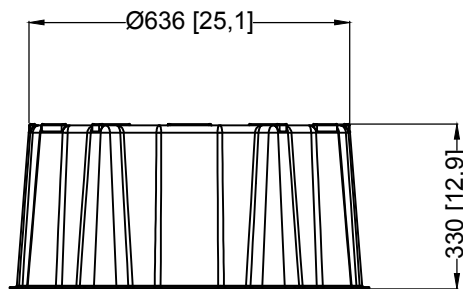
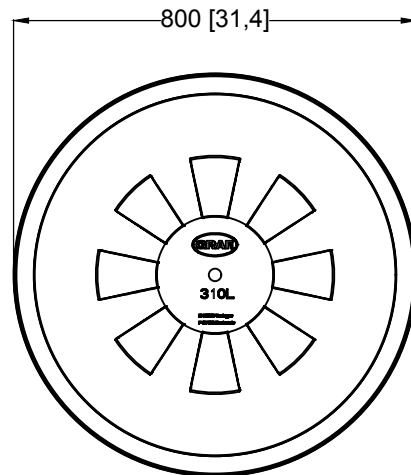
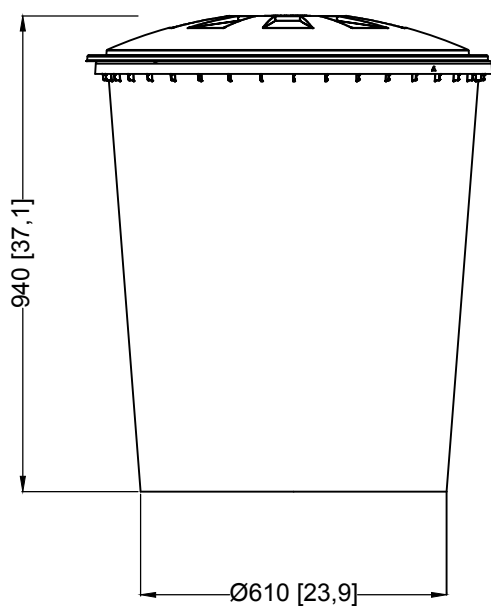
Massskizze


Bei Fragen und Anregungen stehen wir Ihnen gerne zur Seite:

Faserplast AG

Sonnmattstrasse 6-8
9532 Rickenbach TG

Tel. 071 929 29 29
Mail: info@faserplast.ch
www.faserplast.ch



| | | | | | |
|---------------------|---------------------------------------|--|---|--|---|
| D | | Regentonne rund 310 L / 81,9 gal. mit Unterstand | | Artikel-Nr. product no. article no. articulo no. | 500213 / 502002 |
| GB | Water butt round 310 L / 81,9 gal. | ES | Contenedor de agua redondo 310 L / 81,9 gal. | FR | Cuve Cylindr. Complète Verte 310 L / 81,9 gal. |
| gezeichnet drawn | DSP | Gewicht weight | 5,5 / 2,7 kg | revision | |
| Datum date | 2016.10.17 | Toleranz tolerance | +/- 3% | www.garantia.eu info@garantia.eu | |
| Maßstab scale | M 1:15 | alle Maßangaben in mm [inch] all dimension in mm [inch] | | | |
| | | | |  GARANTIA | |