



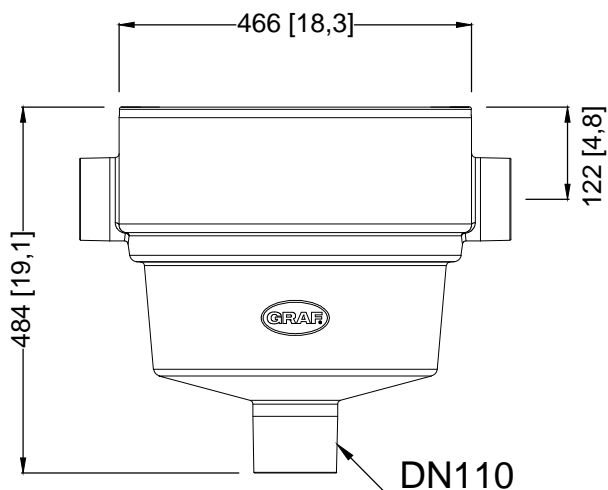
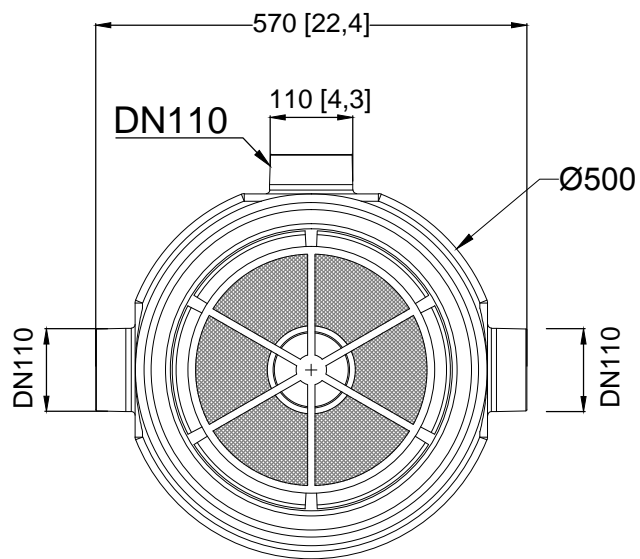
# Massskizze


Bei Fragen und Anregungen stehen wir Ihnen gerne zur Seite:

**Faserplast AG**

Sonnmattstrasse 6-8  
9532 Rickenbach TG

Tel. 071 929 29 29  
Mail: [info@faserplast.ch](mailto:info@faserplast.ch)  
[www.faserplast.ch](http://www.faserplast.ch)



|                                |  |                                 |   |  |   |
|--------------------------------|--|---------------------------------|---|--|---|
| D                              |  |                                 | <b>GRAF Universal-Filter 3 Intern</b><br><b>Anschluss DN110</b> |  | Artikel-Nr.<br>product no. <b>340022</b><br>article no.<br>articulo no. |
| GB                             | <b>GRAF</b><br>Universal filter 3 internal                   | ES                              | <b>GRAF</b><br>Filtro Universal interno                         | FR   | <b>GRAF</b><br>Filtre Universel 3 interne                               |
| gezeichnet<br>drawn <b>ISC</b> | Datum<br>date <b>2015.11.17</b>                              | Gewicht<br>weight <b>4,3 kg</b> | Toleranz<br>tolerance <b>+/- 3%</b>                             | <b>Otto Graf GmbH</b><br>Carl-Zeiss-Str. 2-6<br>DE-79331 Teningen<br>mail@graf.info<br>www.graf.info |   |
| Maßstab<br>scale <b>M 1:10</b> | Einheiten<br>units <b>mm [inch]</b><br><b>gal. = US gal.</b> |                                 |   |                 |   |