



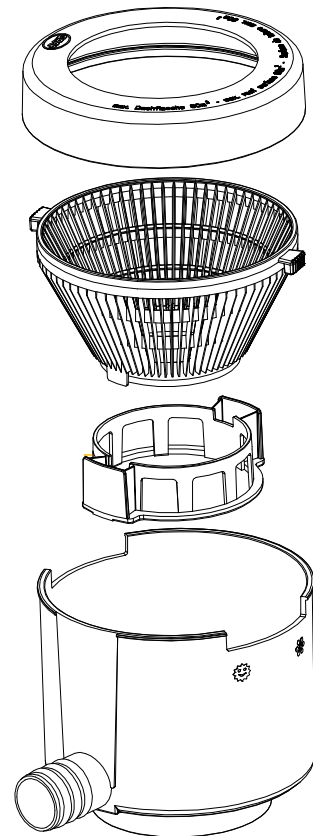
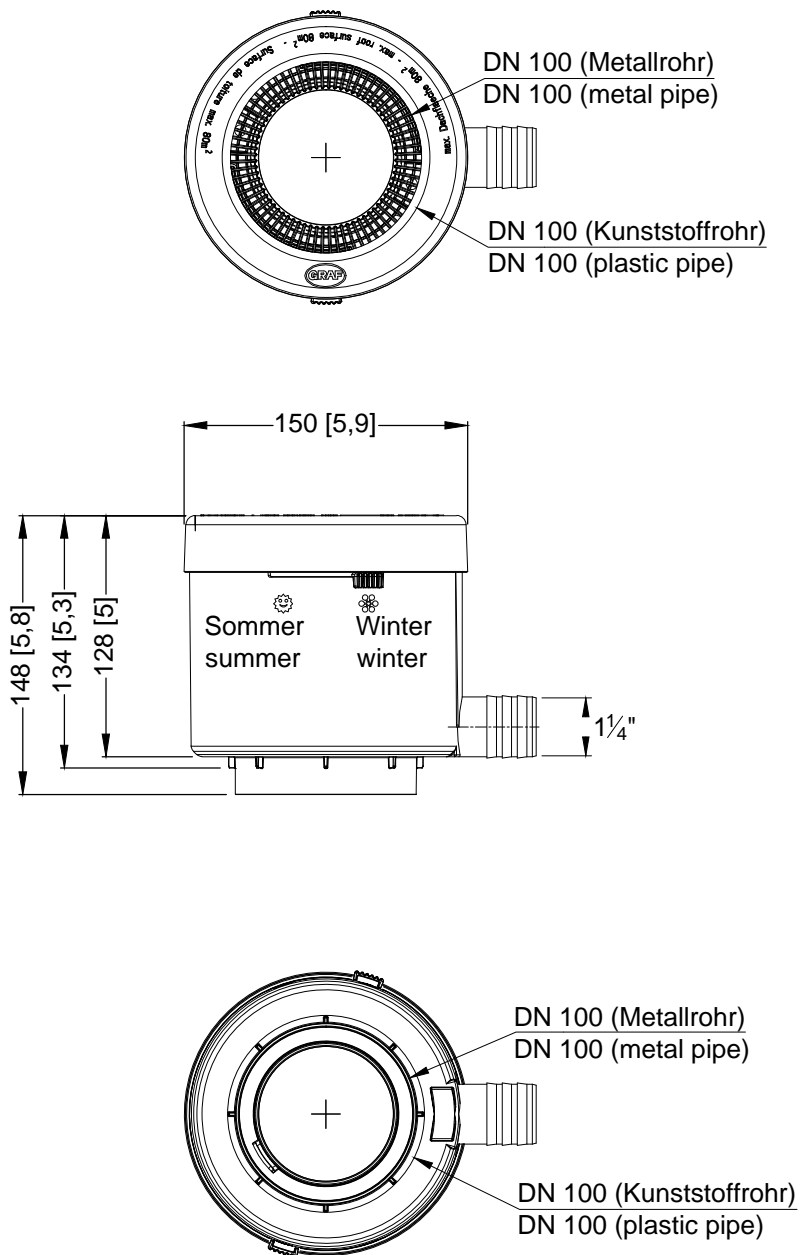
Massskizze

Bei Fragen und Anregungen stehen wir Ihnen gerne zur Seite:

Faserplast AG

Sonnmattstrasse 6-8
9532 Rickenbach TG

Tel. 071 929 29 29
Mail: info@faserplast.ch
www.faserplast.ch



D			Artikel-Nr. product no.	503014		
GRAF Füllautomat de luxe DN 70-100			article no.	503015		
GB	GRAF Filling device de luxe with sieve as foliage guard DN 70-100	ES	GRAF Filtro bajante de luxe DN 70 -100	FR	GRAF Collecteur Eco de Luxe DN 70 -100	revision
gezeichnet drawn	ISC	Gewicht weight	0,25 kg	Otto Graf GmbH Carl-Zeiss-Str. 2-6 DE-79331 Teningen mail@graf.info www.graf.info		
Datum date	2015.11.16	Toleranz tolerance	+/- 3%			
Maßstab scale	M 1:4	Einheiten units	mm [inch] gal. = US gal.			