



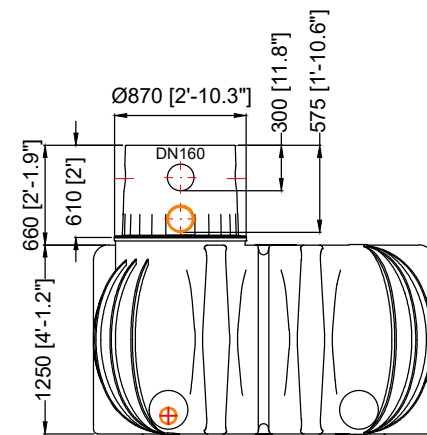
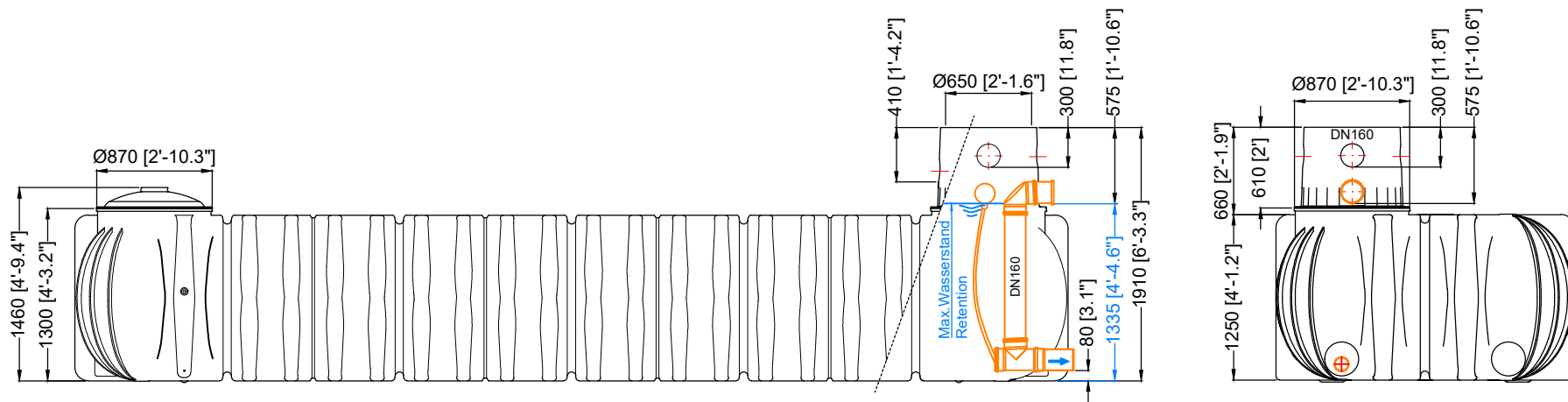
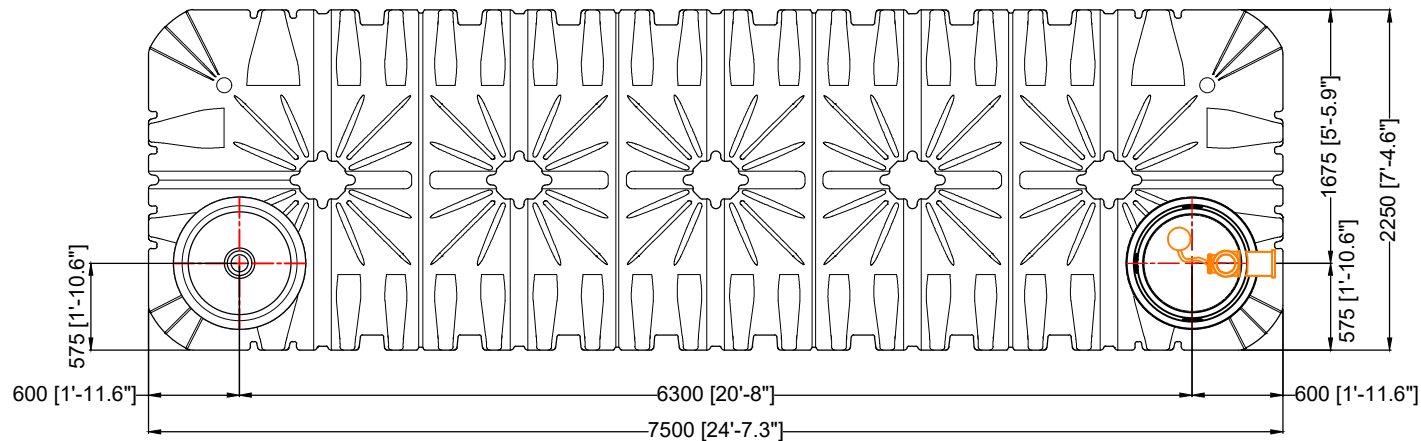
# Massskizze


Bei Fragen und Anregungen stehen wir Ihnen gerne zur Seite:

**Faserplast AG**

Sonnmattstrasse 6-8  
9532 Rickenbach TG

Tel. 071 929 29 29  
Mail: [info@faserplast.ch](mailto:info@faserplast.ch)  
[www.faserplast.ch](http://www.faserplast.ch)



D				GRAF Platin XL Flachtank 15000 L / 3962,6 gal. Retentionszisterne		Artikel-Nr. product no. 390328 article no. (390823 / 371018 / 371065) artículo no.	
GB		ES		FR		Otto Graf GmbH Carl-Zeiss-Str. 2-6 DE-79331 Teningen mail@graf.info www.graf.info	
GRAF Platin XL detention cistern 15000 L / 3962,6 gal.		GRAF Platin XL tanque Sistema de retención 15000 L / 3962,6 gal.		GRAF Platine XL Cuve de rétention 15000 L / 3962,6 gal.			
gezeichnet, drawn EMU		Gewicht, weight 710 kg		revision			
Datum, date 2020.01.20		Toleranz, tolerance +/- 3%		Maßstab, scale M 1:50			