



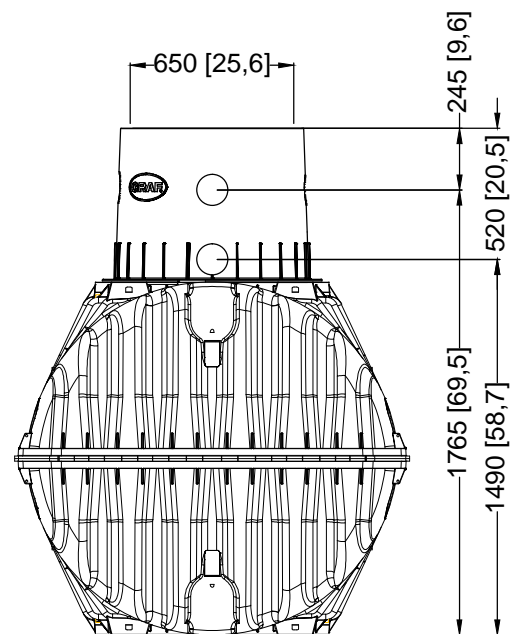
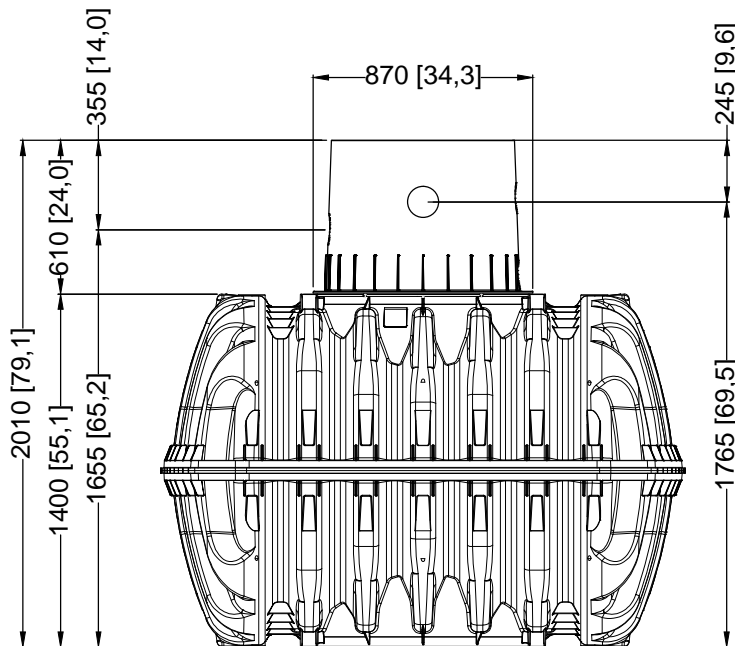
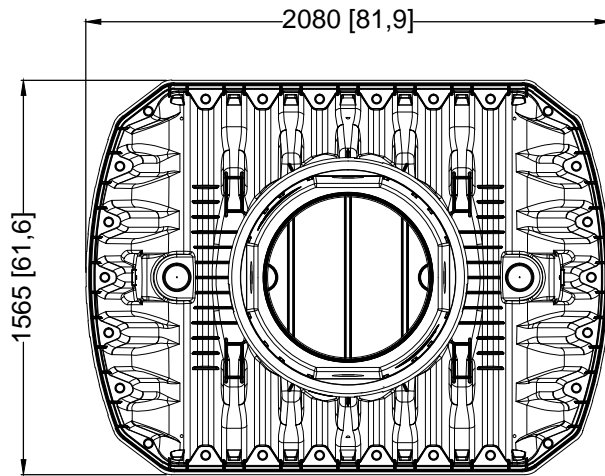
Massskizze

Bei Fragen und Anregungen stehen wir Ihnen gerne zur Seite:

Faserplast AG

Sonn mattstrasse 6-8
9532 Rickenbach TG

Tel. 071 929 29 29
Mail: info@faserplast.ch
www.faserplast.ch



D		GRAF Regenwasser-Erdtank Carat 2700 L / 713,3 gal.		Artikel-Nr. product no. article no. artículo no.	370001
GB	GRAF underground tank Carat 2700 L / 713,3 gal.	ES	GRAF Depósito Soterrado Carat 2700 L / 713,3 gal.	FR	GRAF Cuve à enterrer Carat 2700 L / 713,3 gal.
gezeichnet drawn	ISC	Gewicht weight	120 kg	Otto Graf GmbH Carl-Zeiss-Str. 2-6 DE-79331 Teningen mail@graf.info www.graf.info	
Datum date	2015.12.03	Toleranz tolerance	+/- 3%		
Maßstab scale	M 1:30	Einheiten units	mm [inch] gal. = US gal.		
				